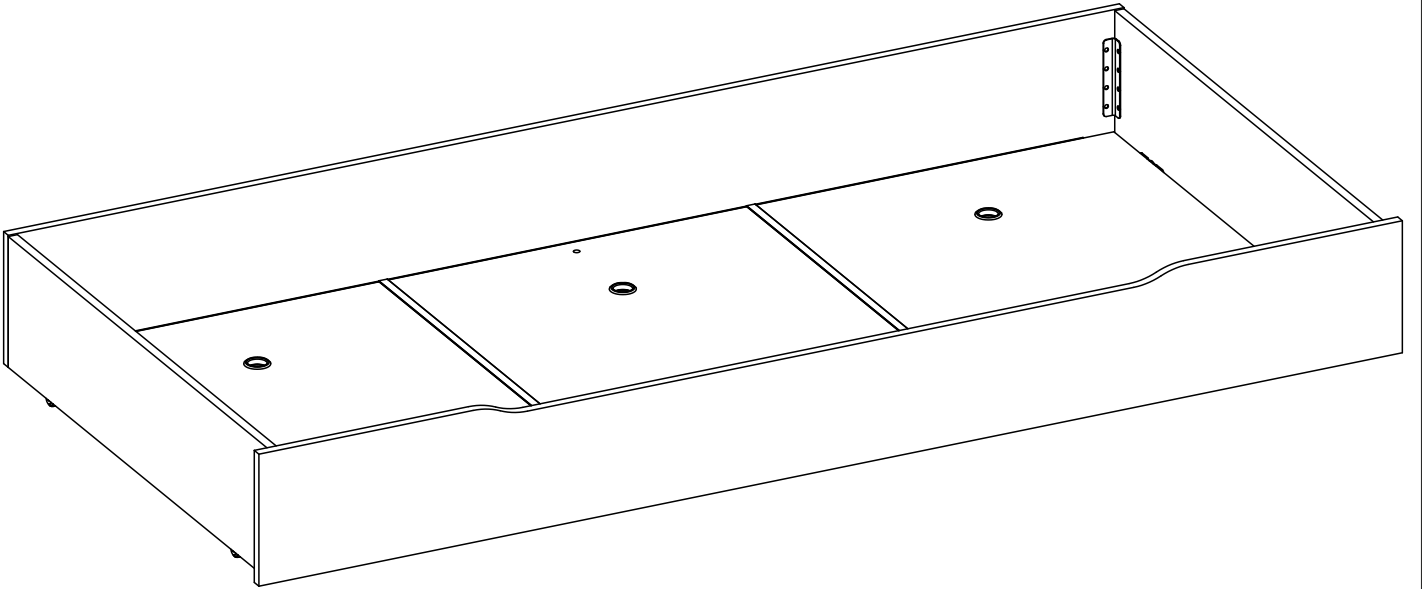


# 20.50.1312.01



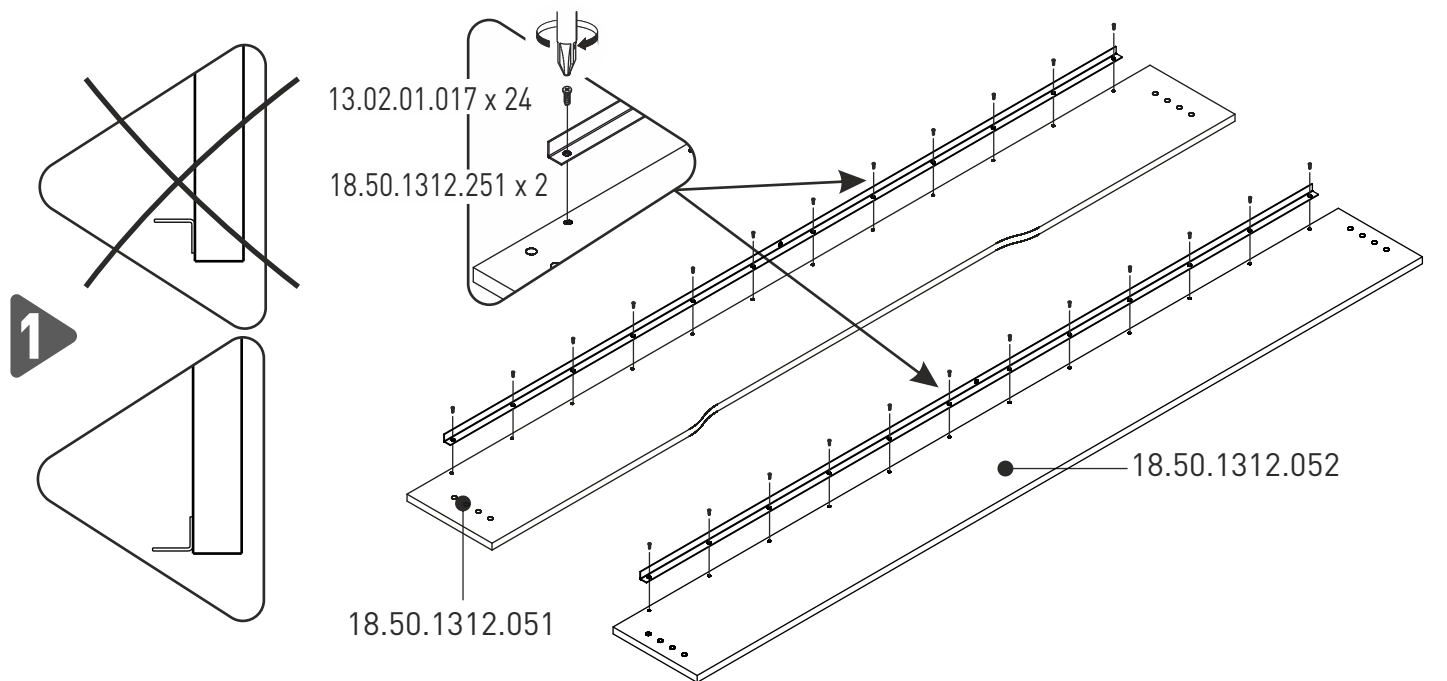
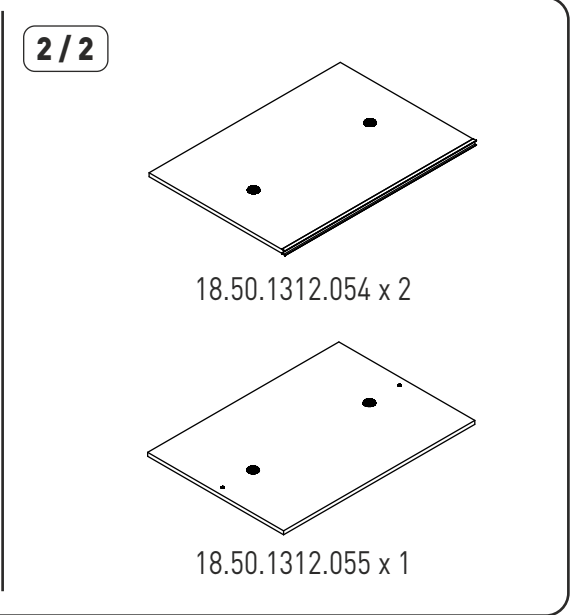
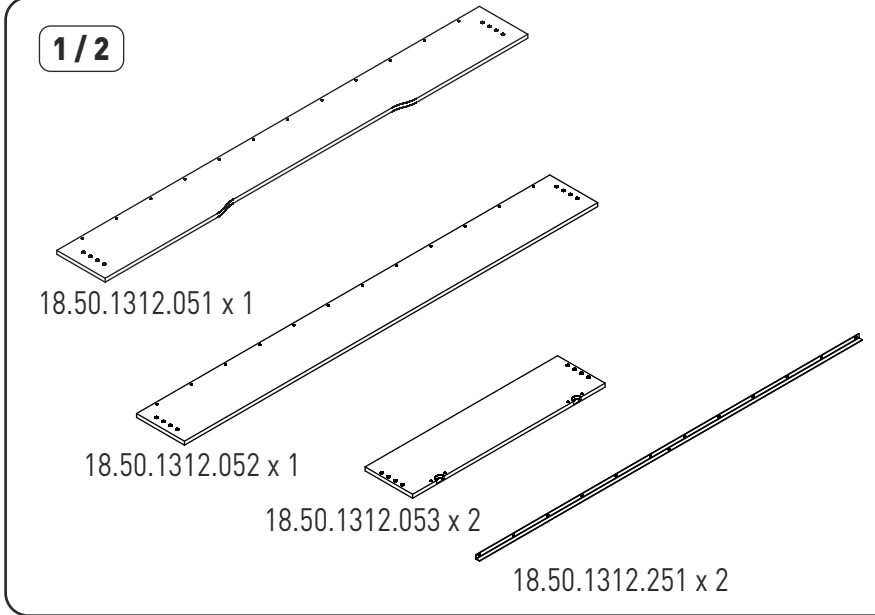
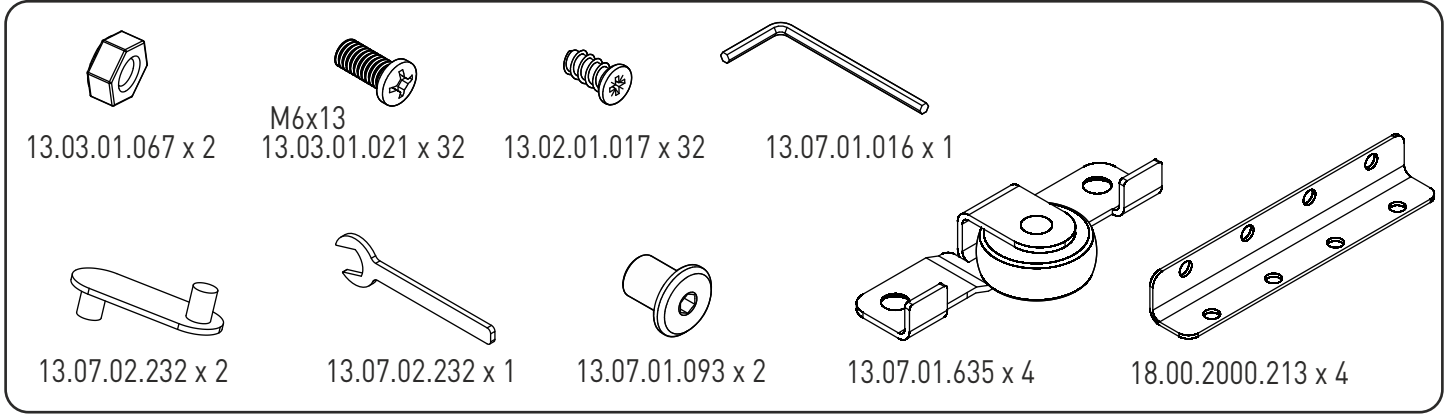
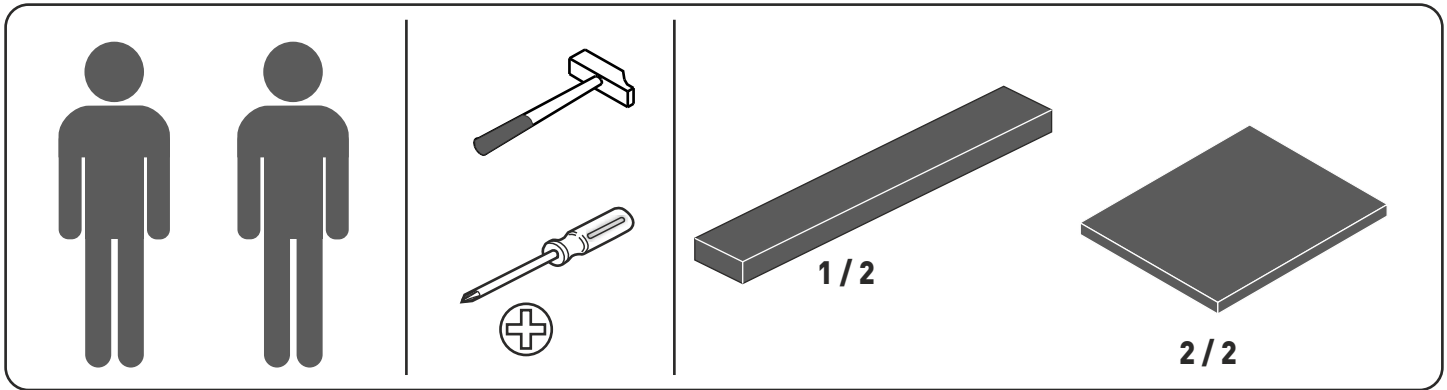
GARANTİ BELGESİ VE  
KULLANMA KILAVUZU

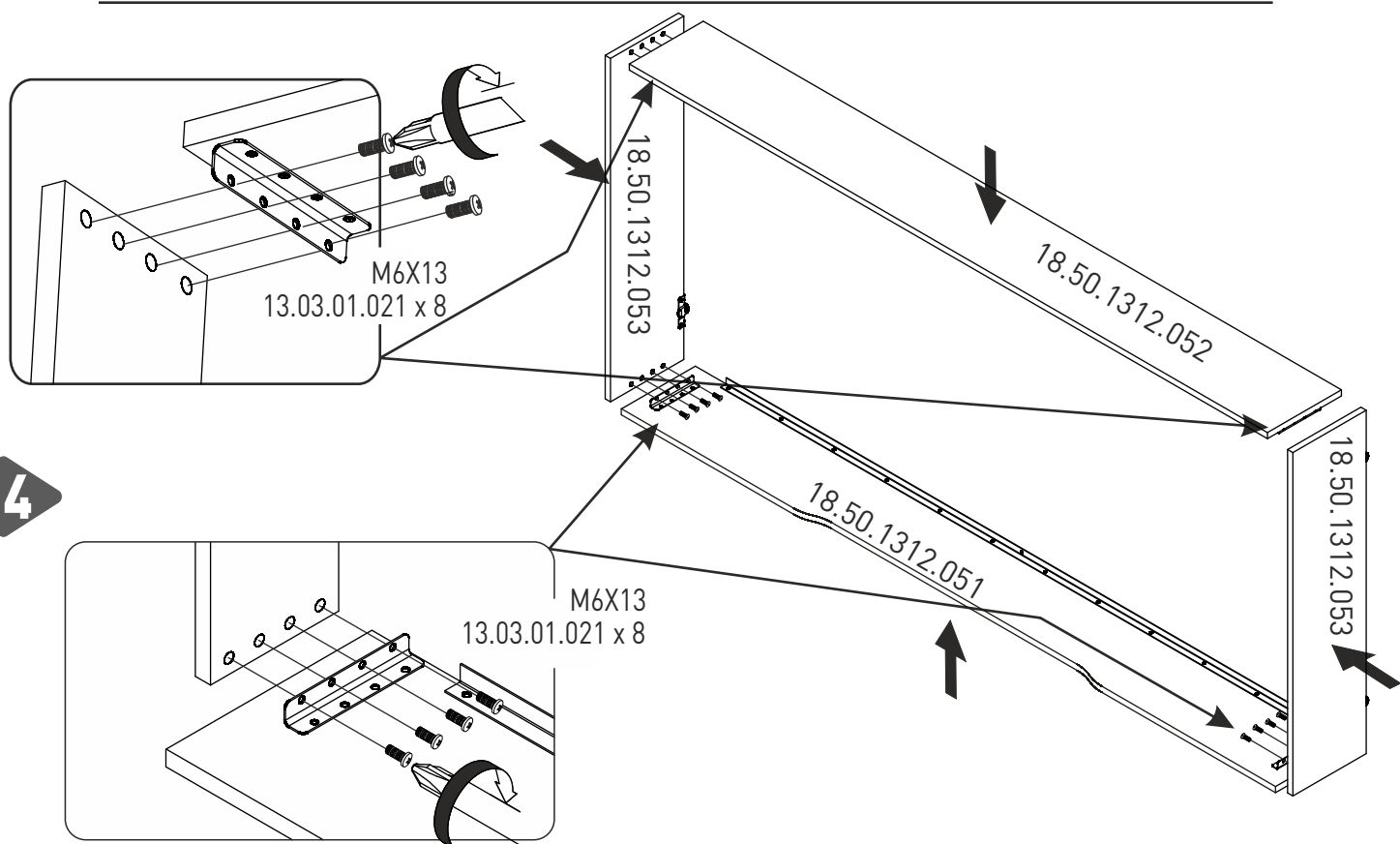
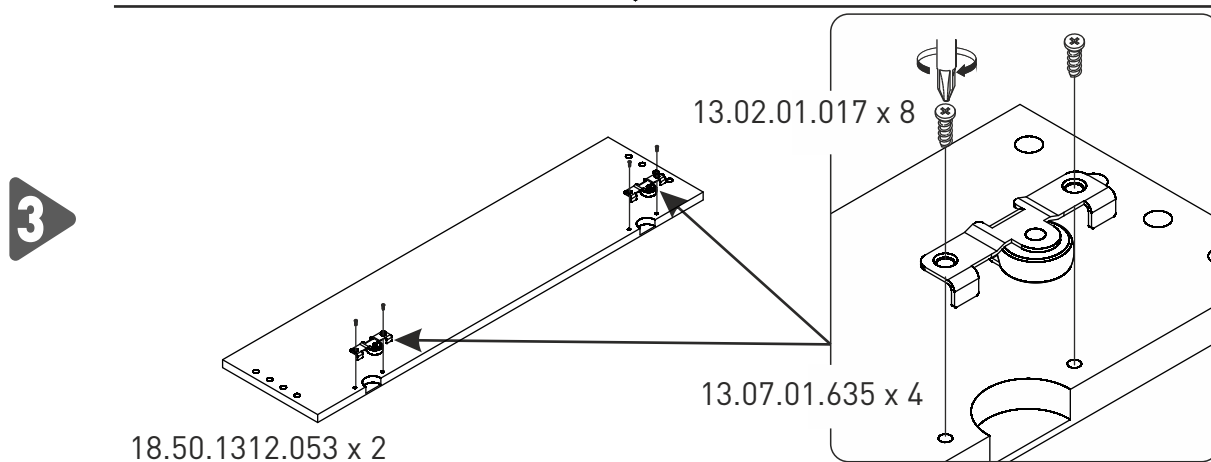
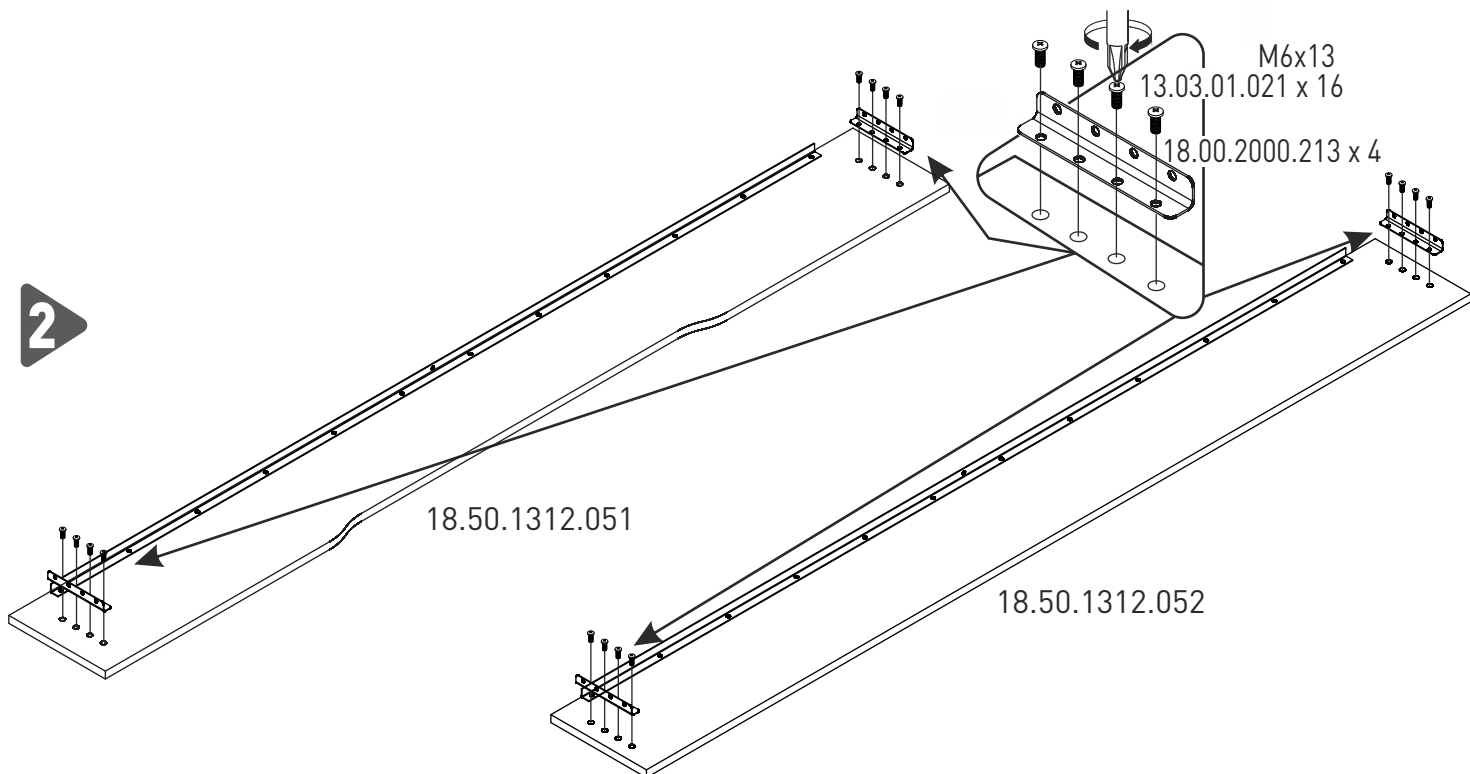


WARRANTY CERTIFICATE  
AND USER MANUAL

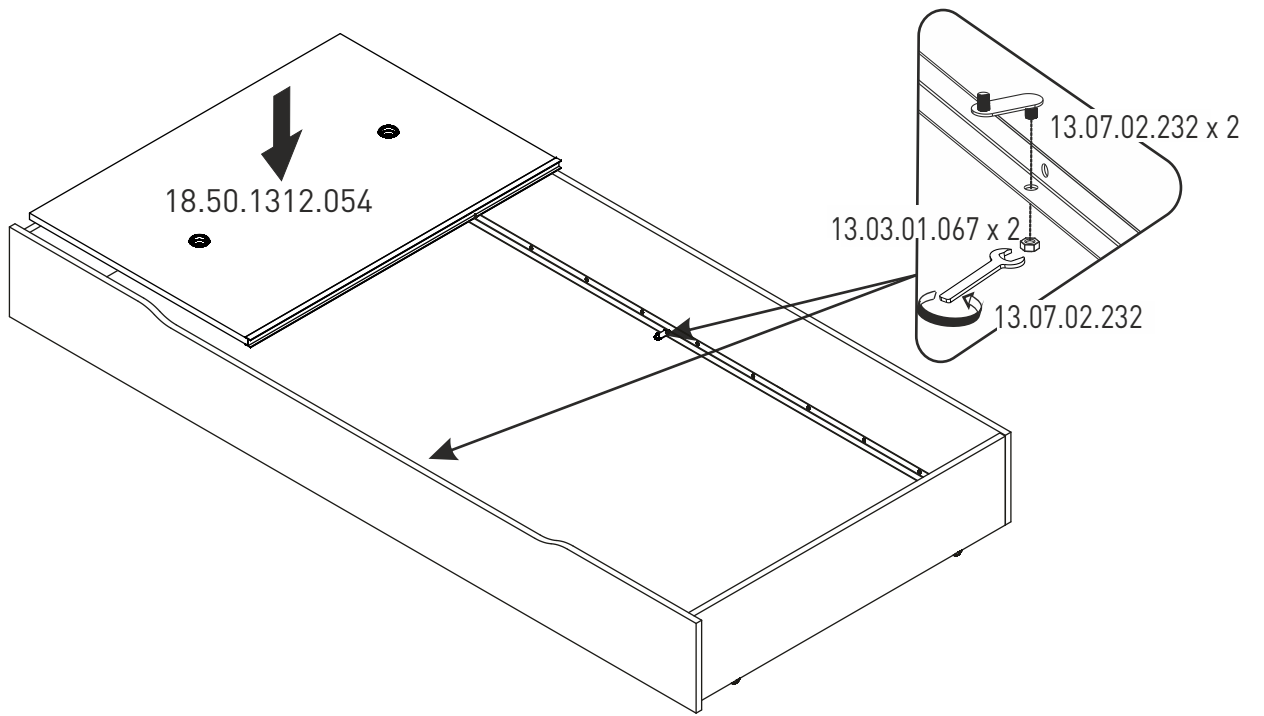
شهادة الضمان ودليل المستخدم



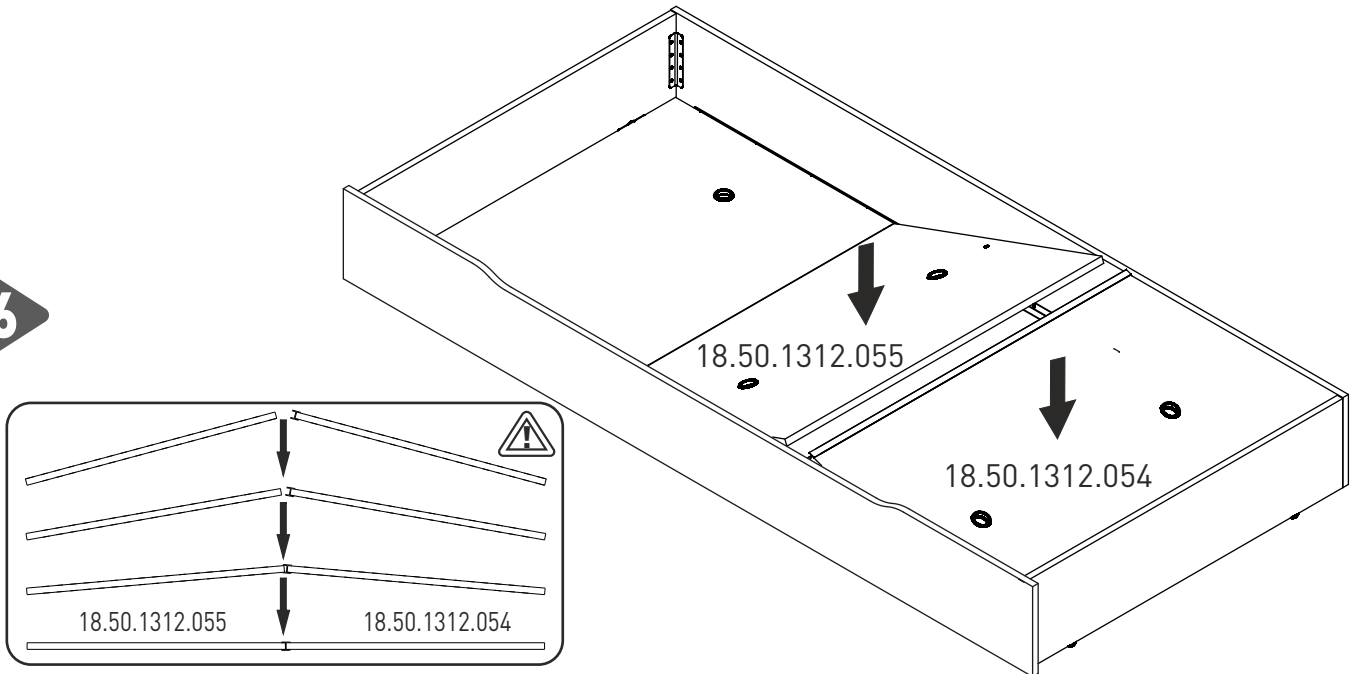




5



6



7

