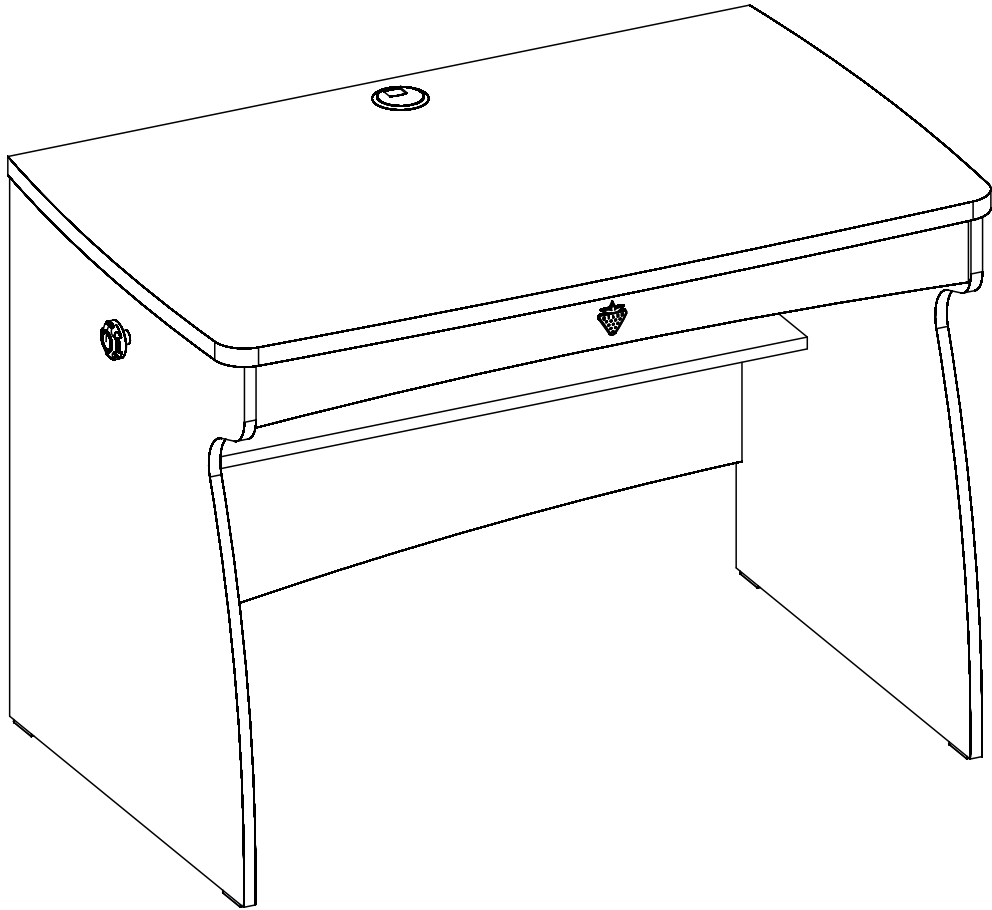
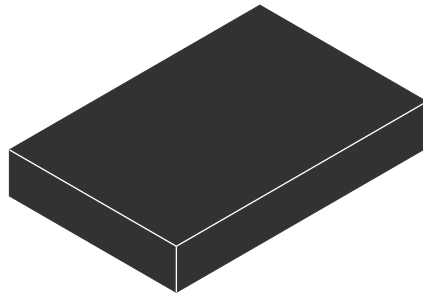
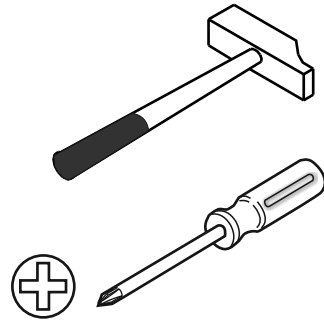
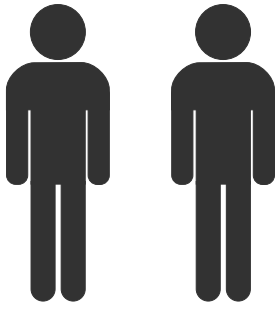
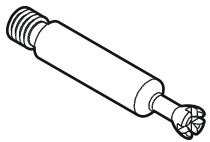


20.35.1105.00





1 / 1



13.07.01.108 x 10



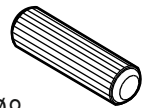
13.07.01.110 x 10



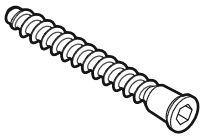
13.01.01.050 x 4
13.01.01.058 x 6



13.01.02.032 x 1



Ø8
13.01.01.111 x 4



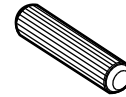
13.02.01.019 x 3



13.02.01.018 x 4



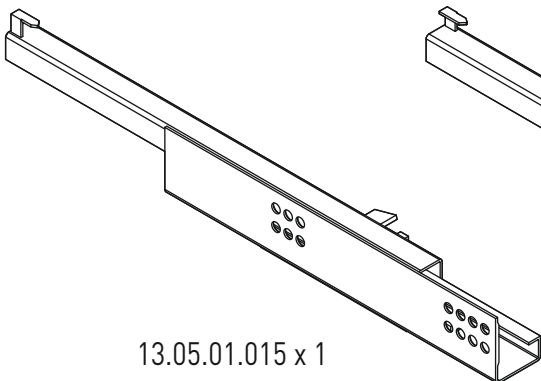
13.07.01.076 x 4



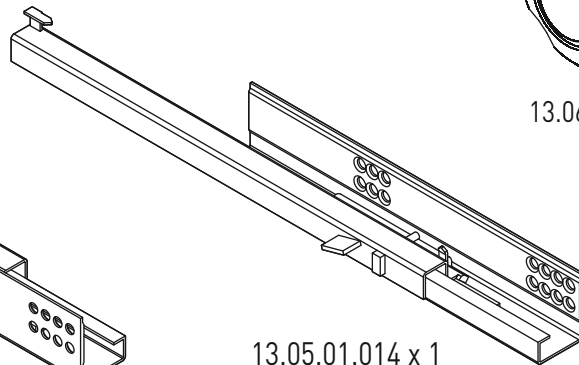
Ø5
13.01.01.110 x 8



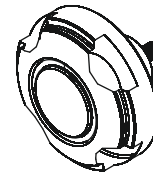
13.01.01.119 x 1



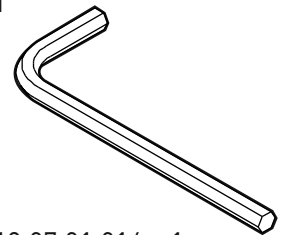
13.05.01.015 x 1



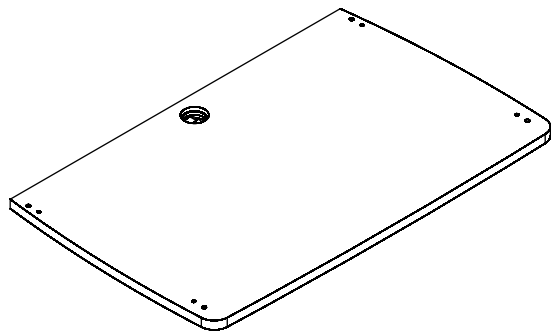
13.05.01.014 x 1



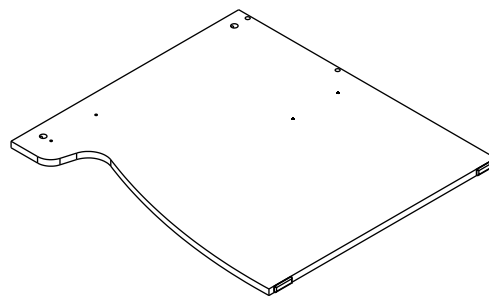
13.06.01.208 x 1



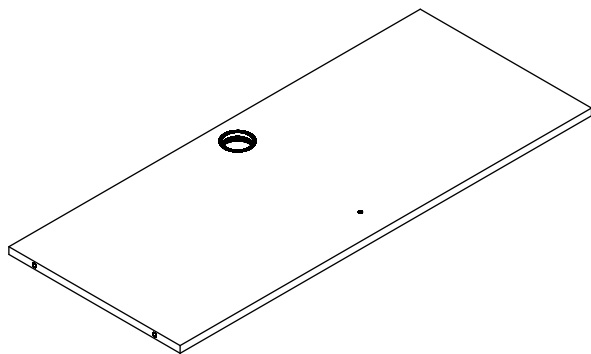
13.07.01.016 x 1



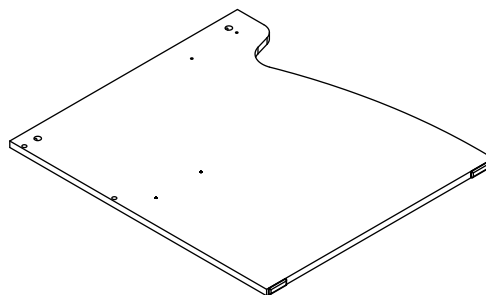
18.35.1105.001 x 1



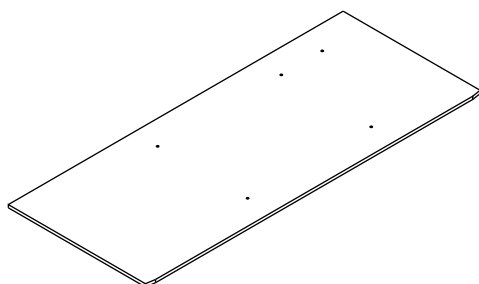
18.35.1105.002 x 1



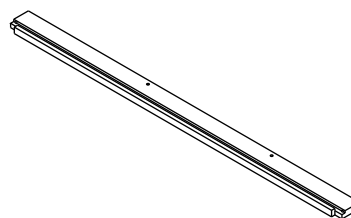
18.35.1105.004 x 1



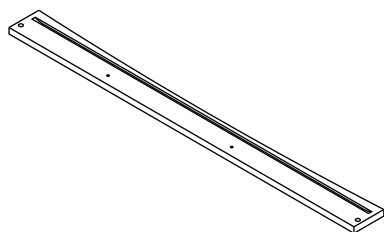
18.35.1105.003 x 1



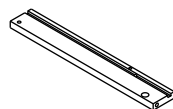
18.35.1105.009 x 1



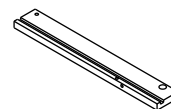
18.35.1105.008 x 1



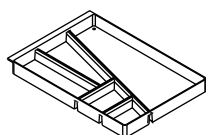
18.35.1105.005 x 1



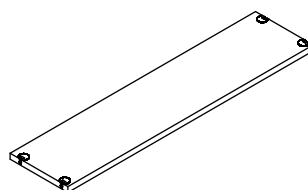
18.35.1105.006 x 1



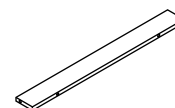
18.35.1105.007 x 1



13.01.01.463 x 1

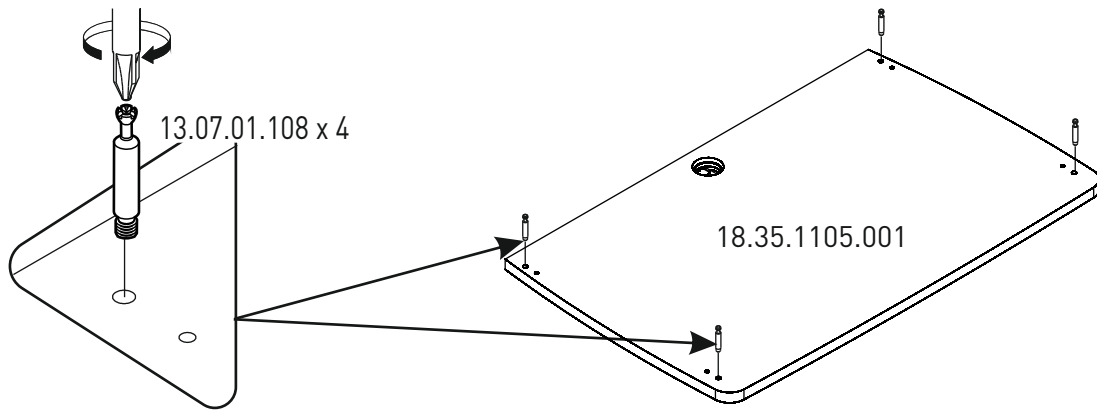


18.35.1105.011 x 1

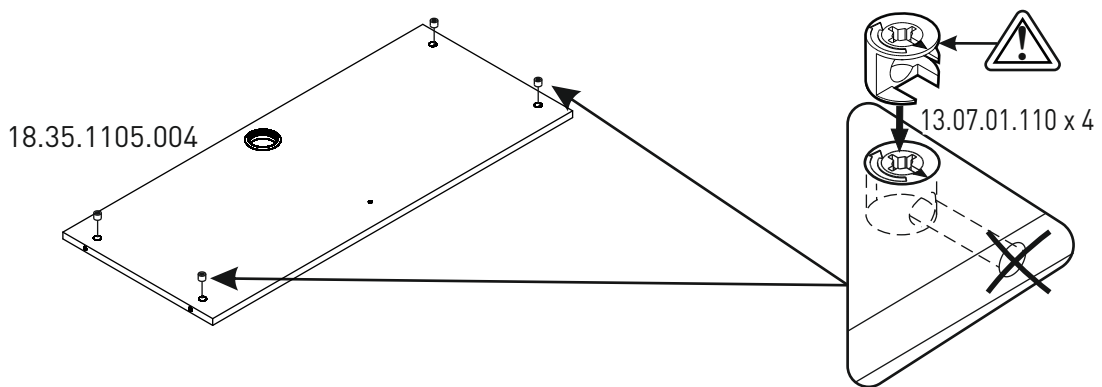


18.35.1105.010 x 2

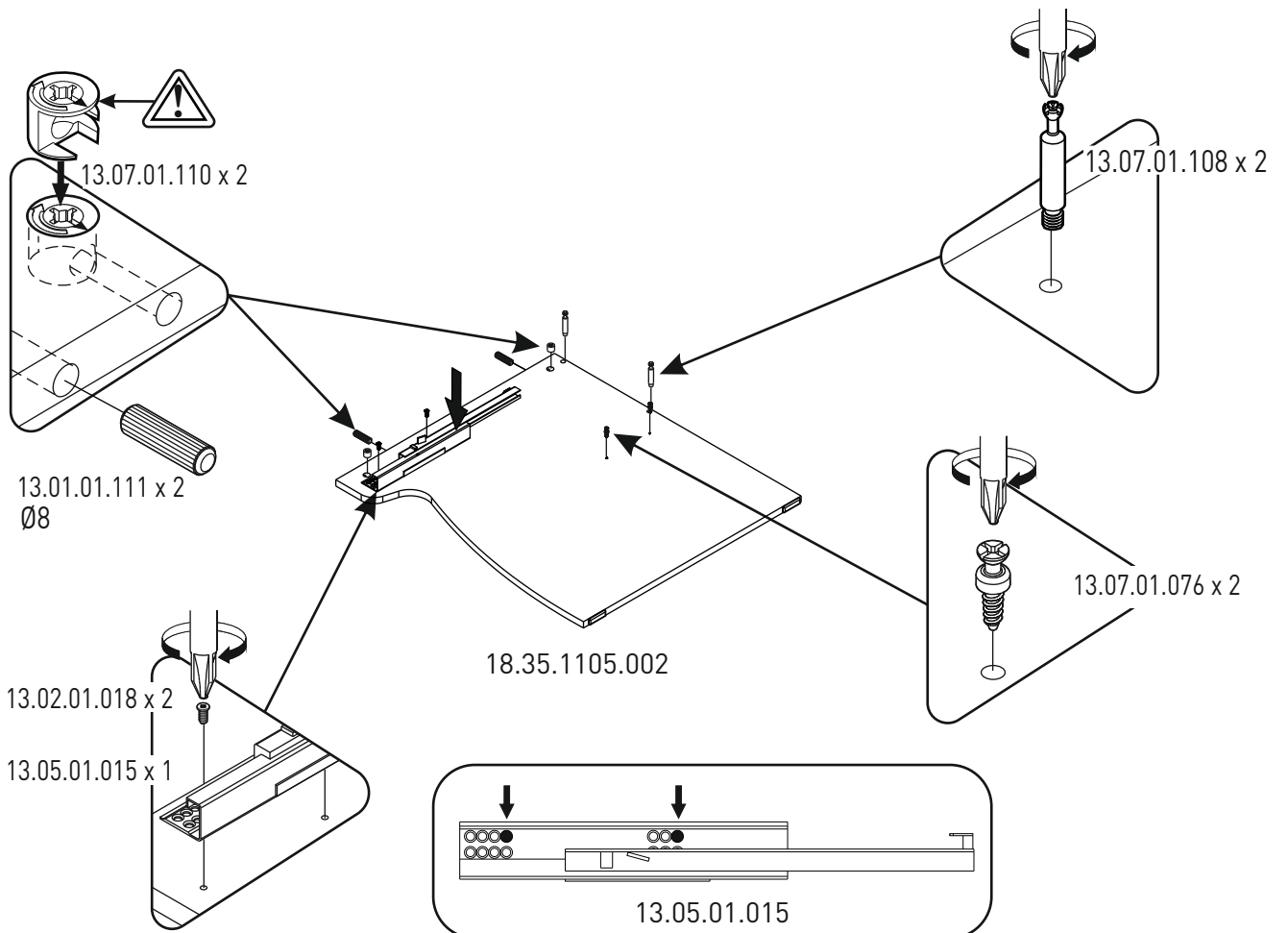
1



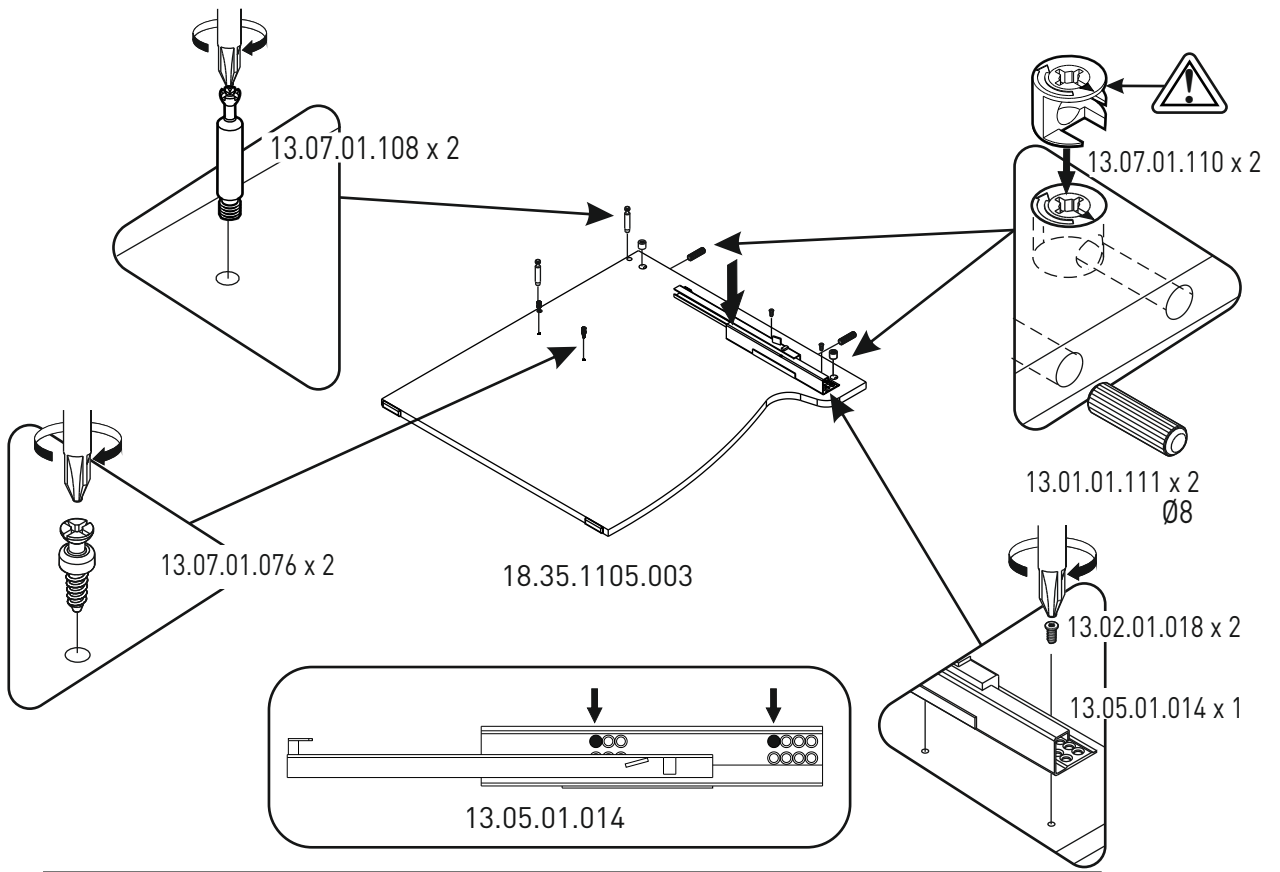
2



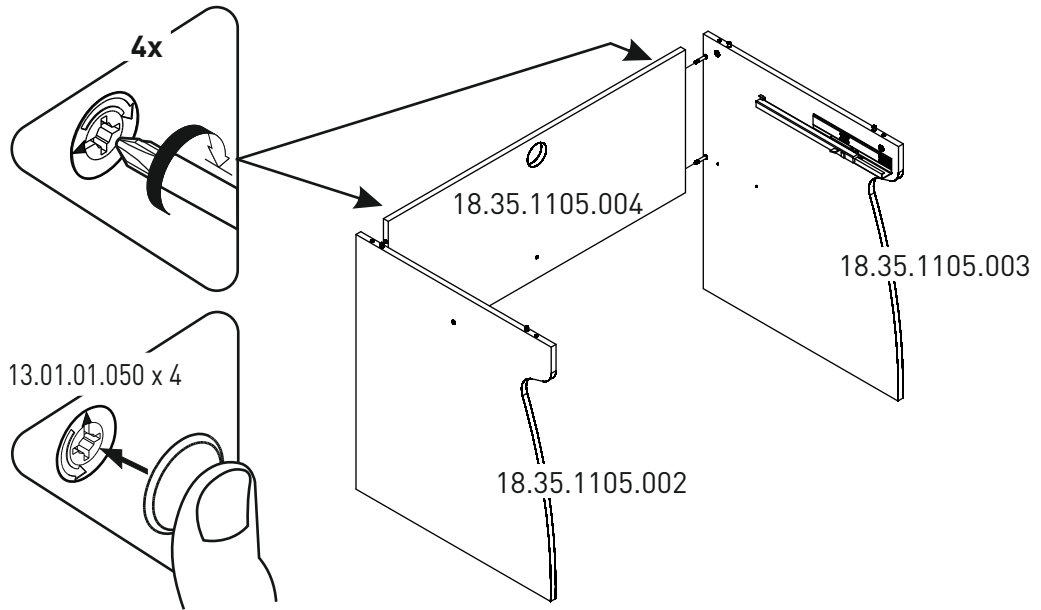
3



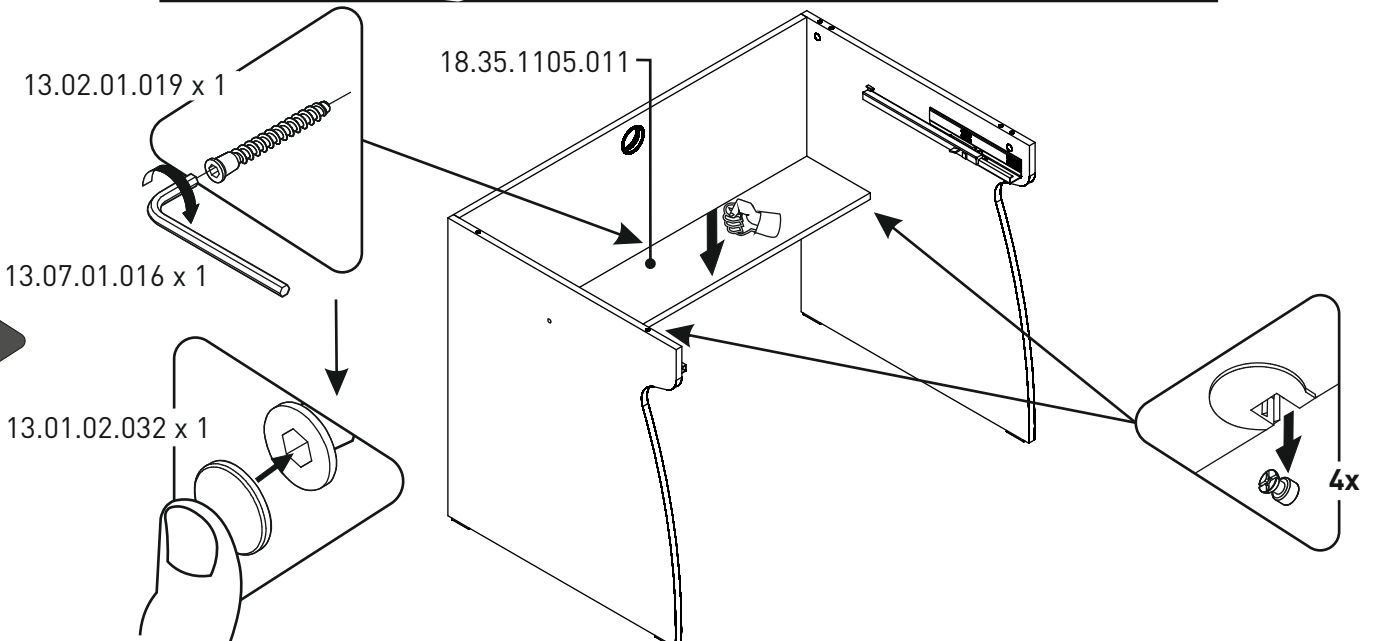
4



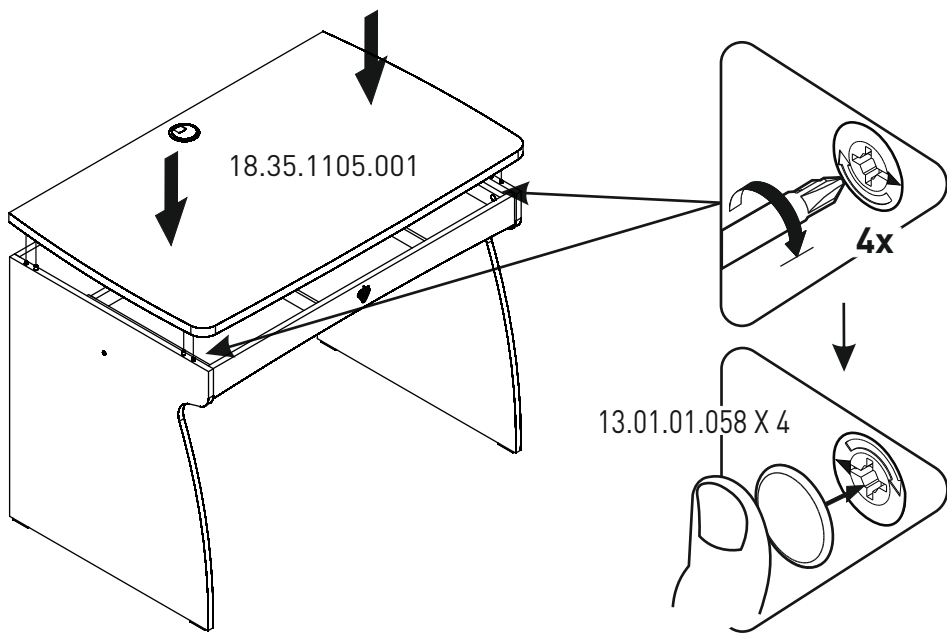
5



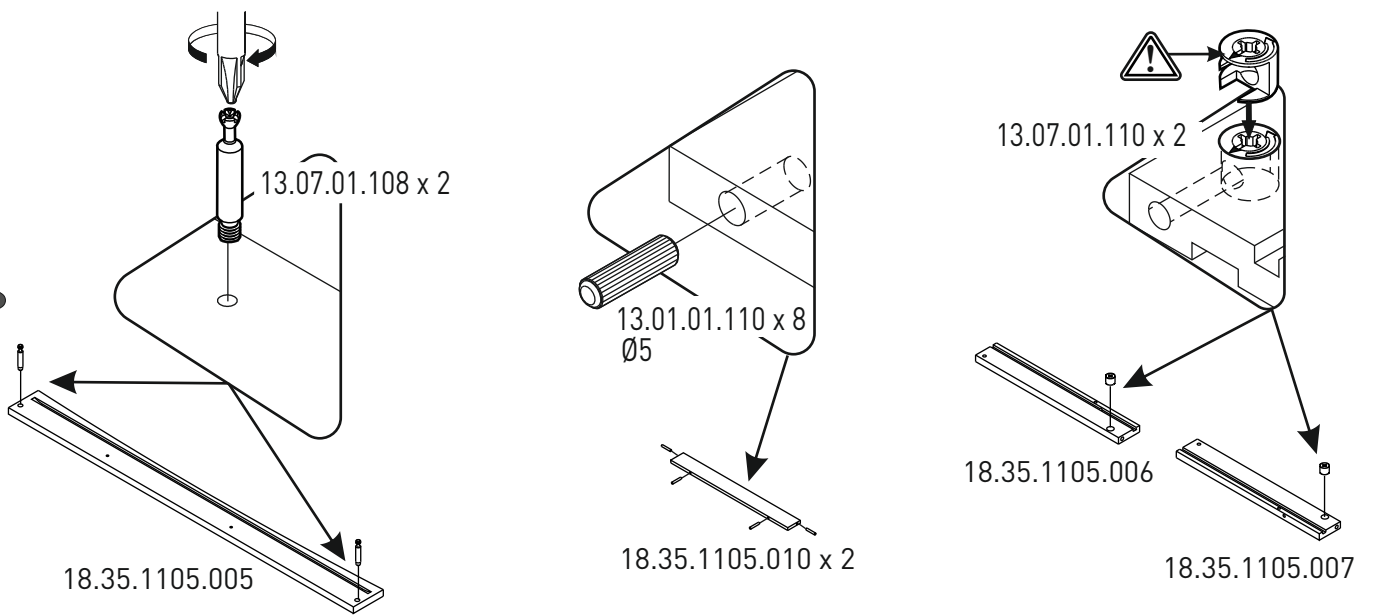
6



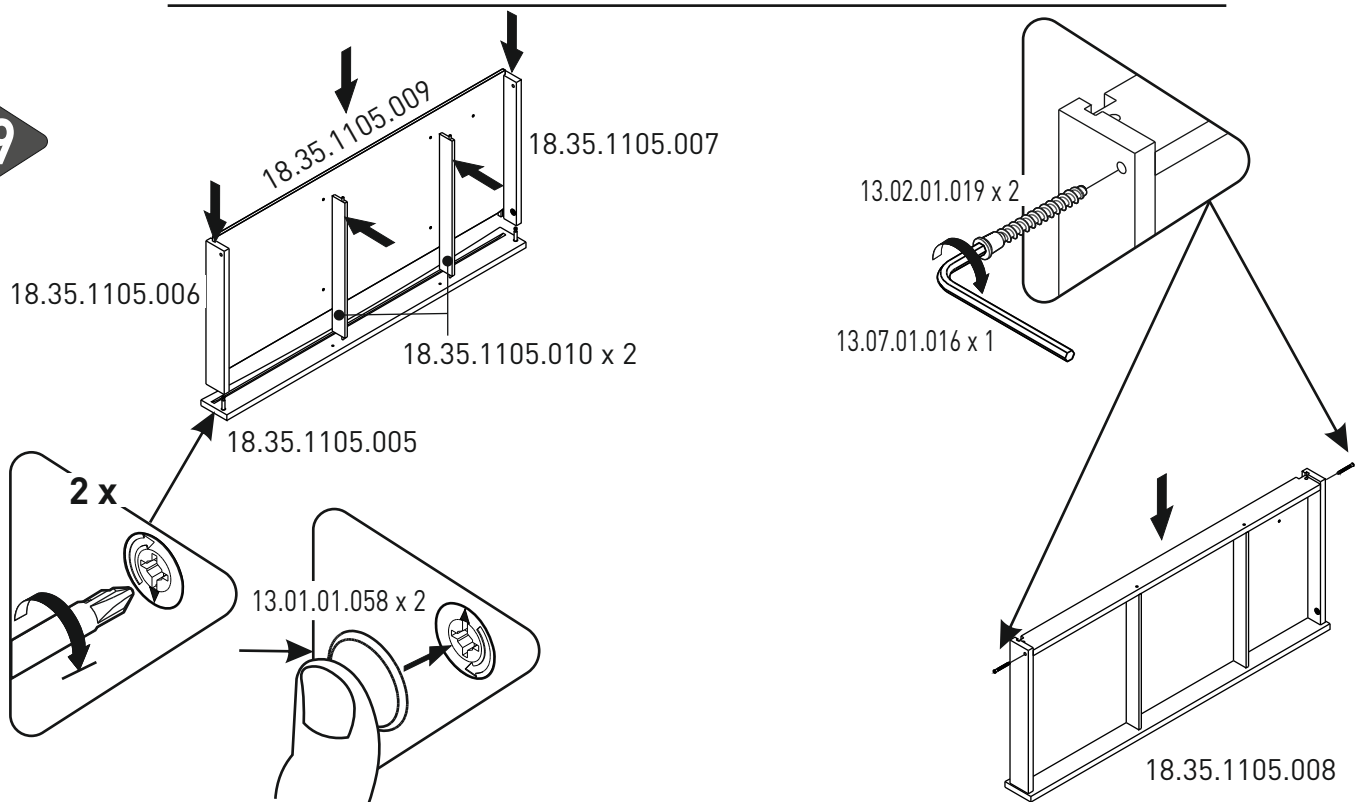
7

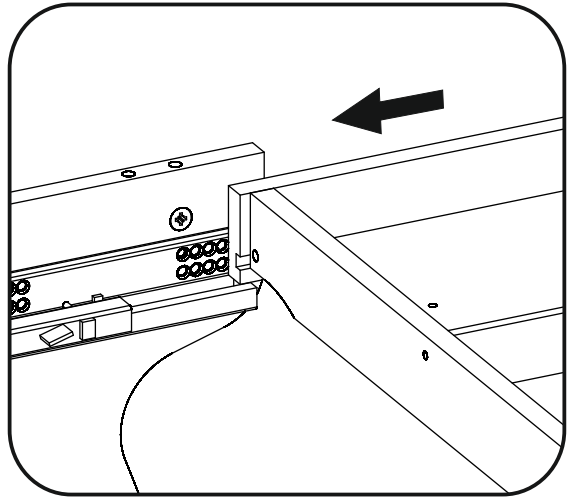
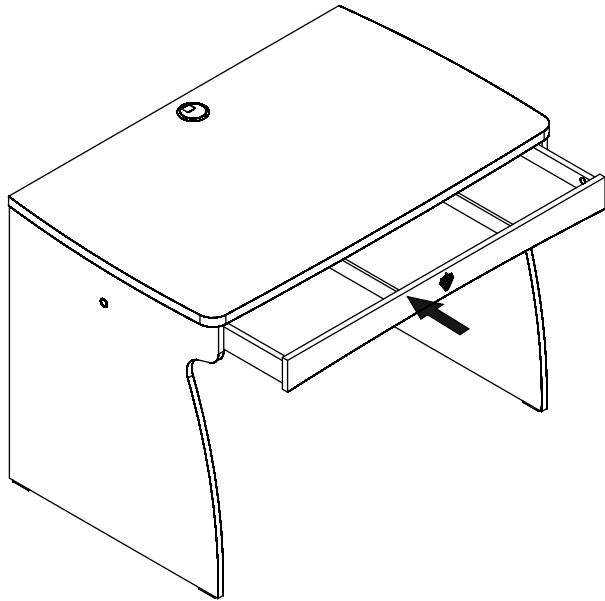


8

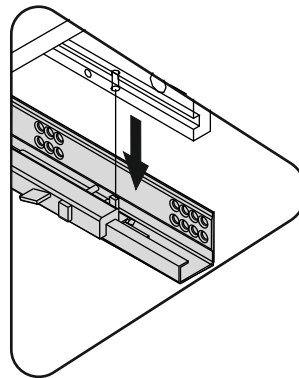
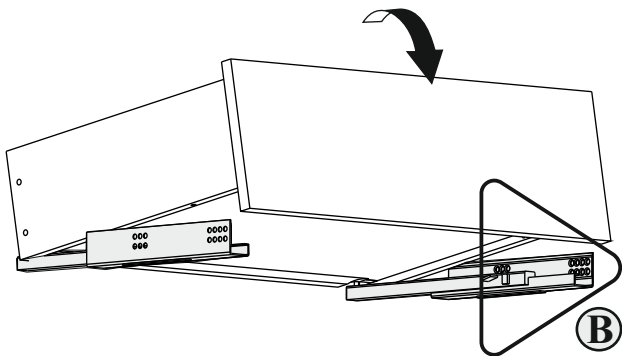
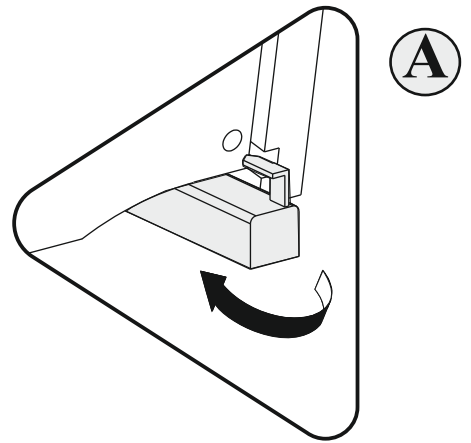
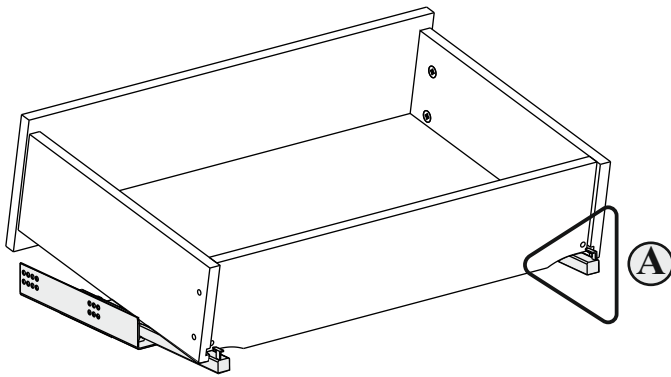


9

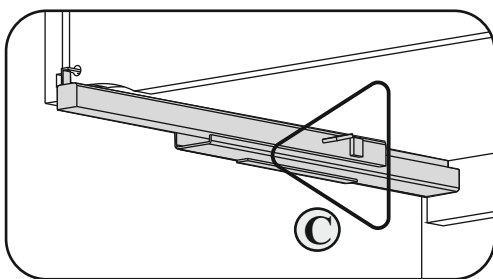
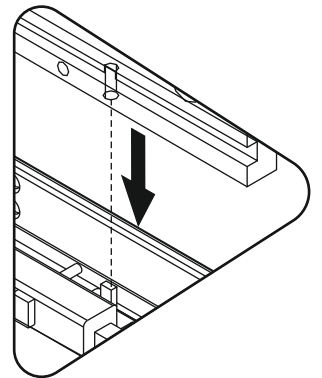




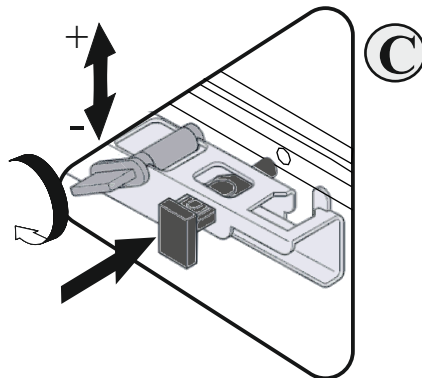
10



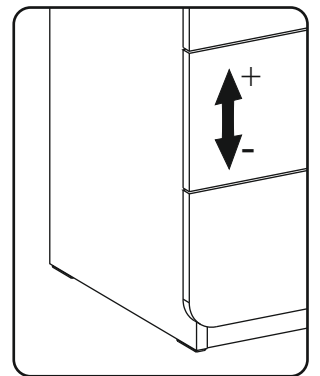
B



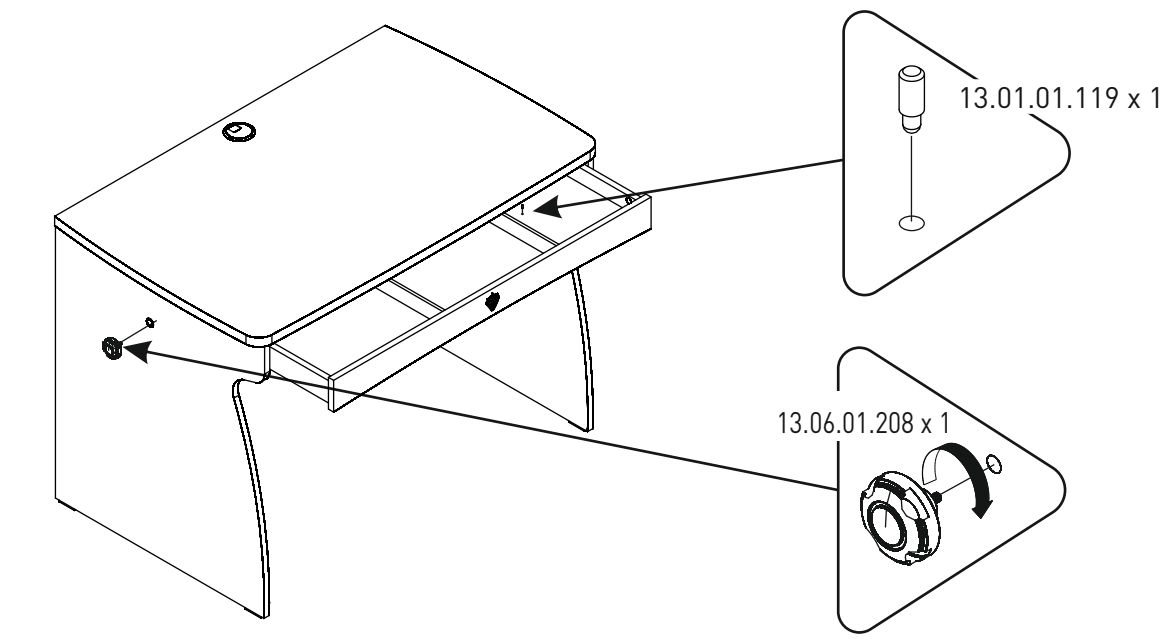
C



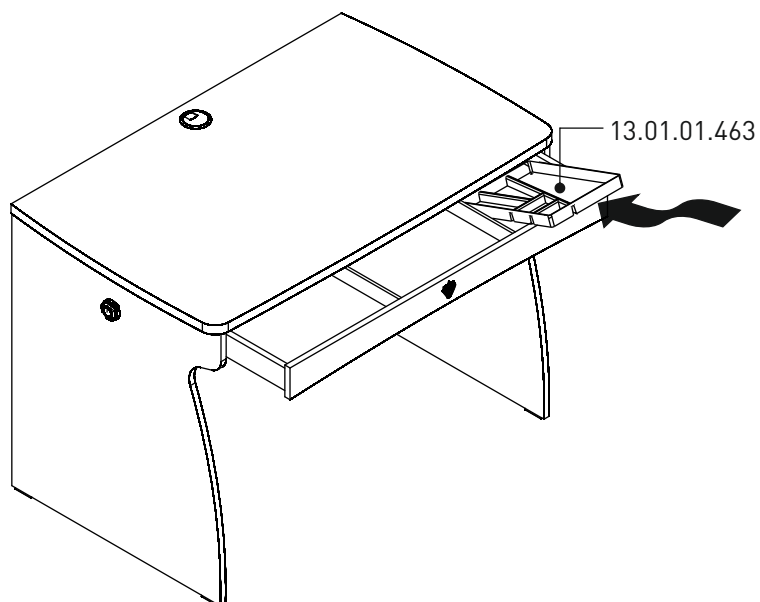
C



11



12



!

