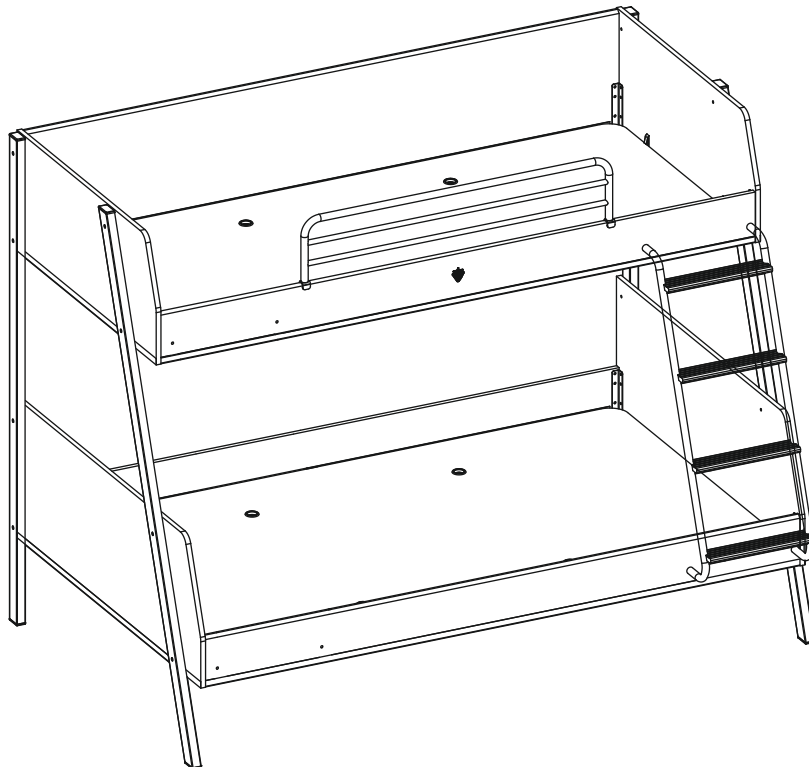
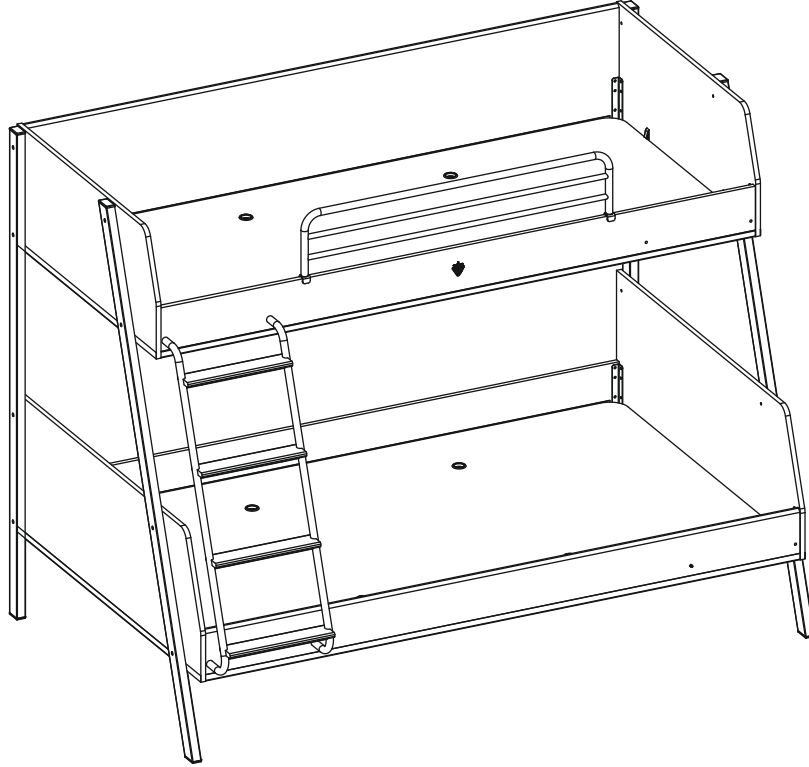
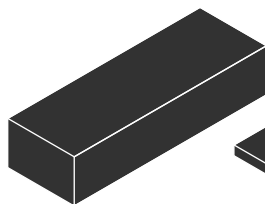
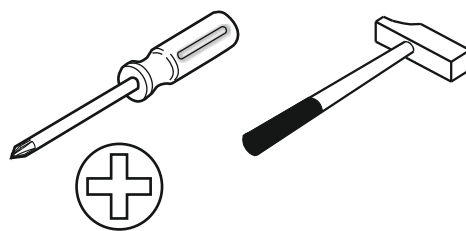
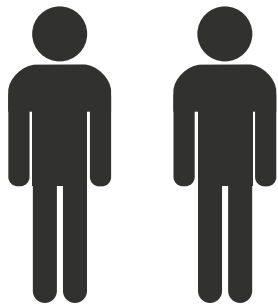
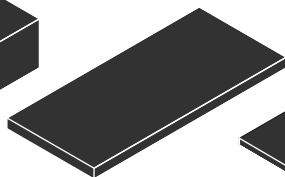


20.54.1405.00

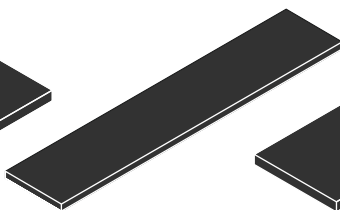




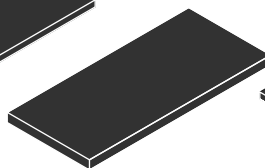
5 / 1



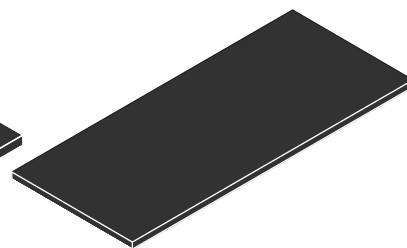
5 / 2



5 / 3



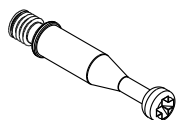
5 / 4



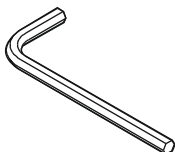
5 / 5



13.07.01.110 x 2



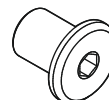
13.07.01.108 x 2



13.07.01.016 x 1



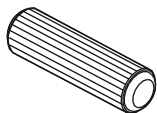
M6X13
13.03.01.021 x 56



13.07.01.093 x 16



13.02.01.017 x 54



13.01.01.111 x 4



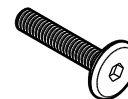
13.01.01.045 x 2



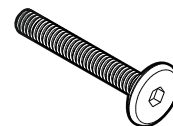
13.01.02.140 x 4



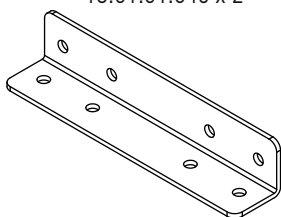
M6x15
13.03.01.023 x 4



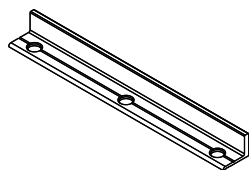
M6x30
13.03.01.029 x 4



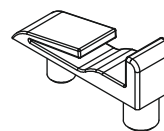
M6x40
13.03.01.035 x 16



18.54.1405.214 x 8

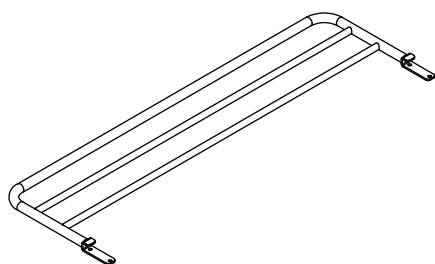


18.54.1405.208 x 2

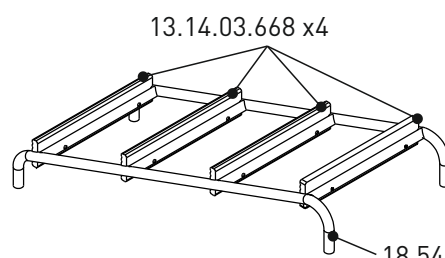


13.01.01.773 x 4

5 / 1



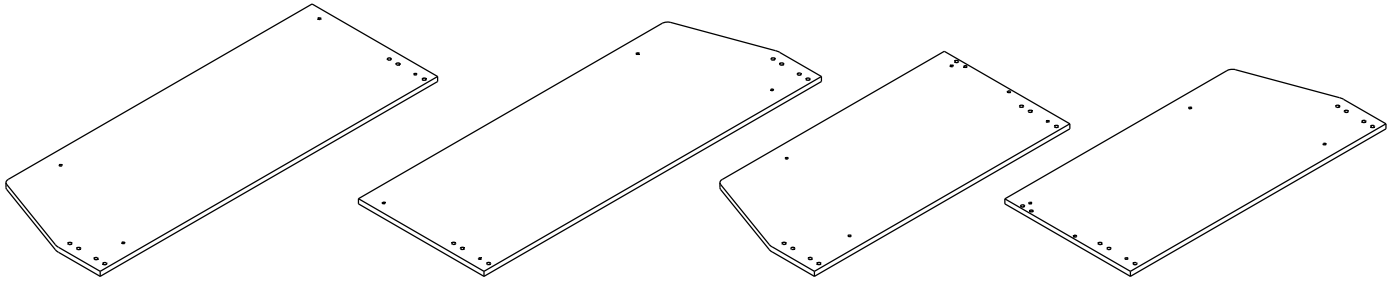
18.54.1405.206 x 1



18.54.1405.012 x 1

18.54.1405.204

5/2



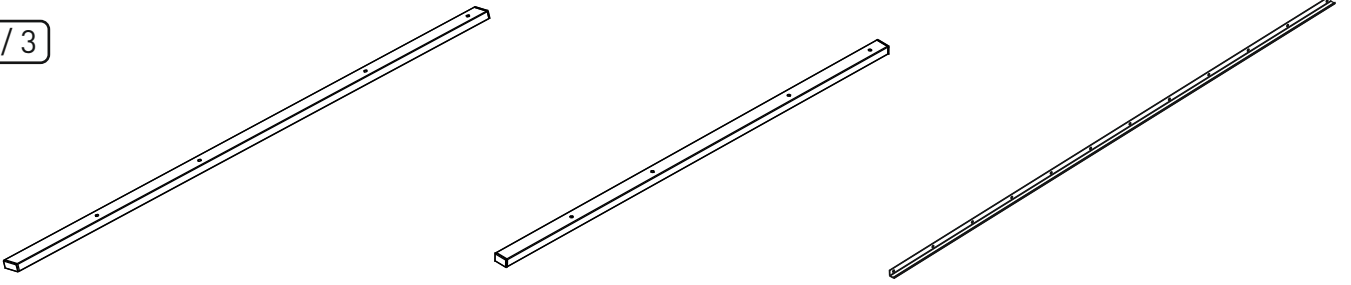
18.54.1405.001 x1

18.54.1405.002 x1

18.54.1405.006 x1

18.54.1405.007 x1

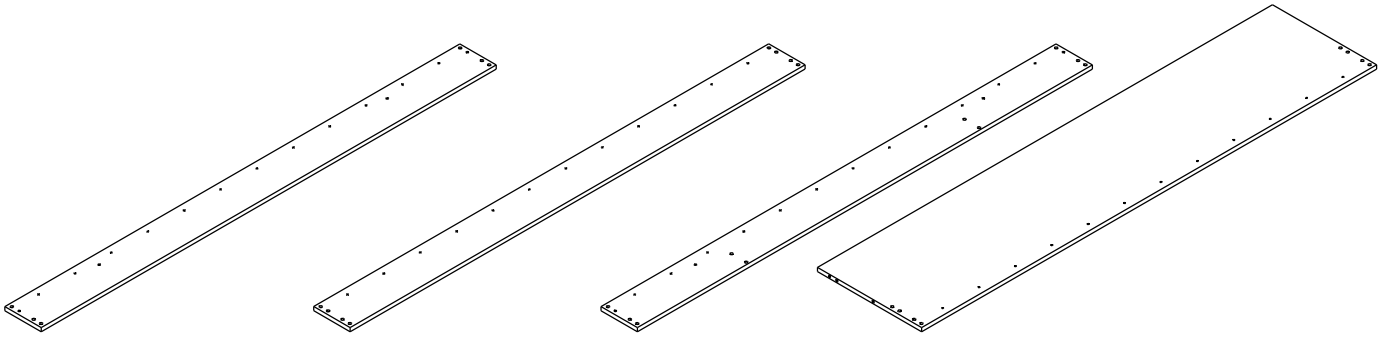
5/3



18.54.1405.201 x2

18.54.1405.202 x2

18.54.1405.207 x4



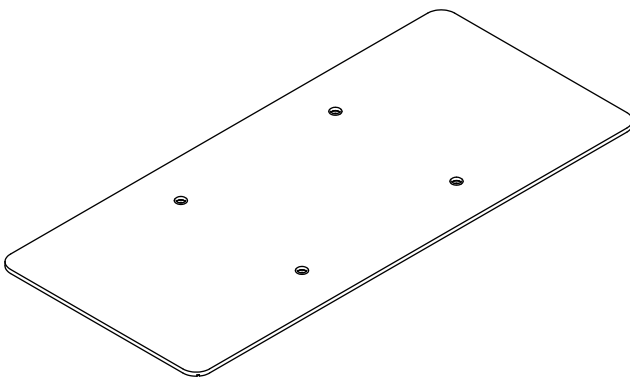
18.54.1405.004 x1

18.54.1405.003 x1

18.54.1405.005 x1

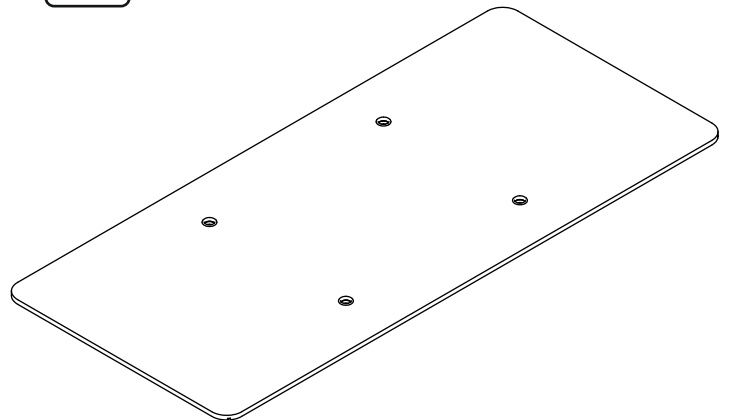
18.54.1405.008 x1

5/4



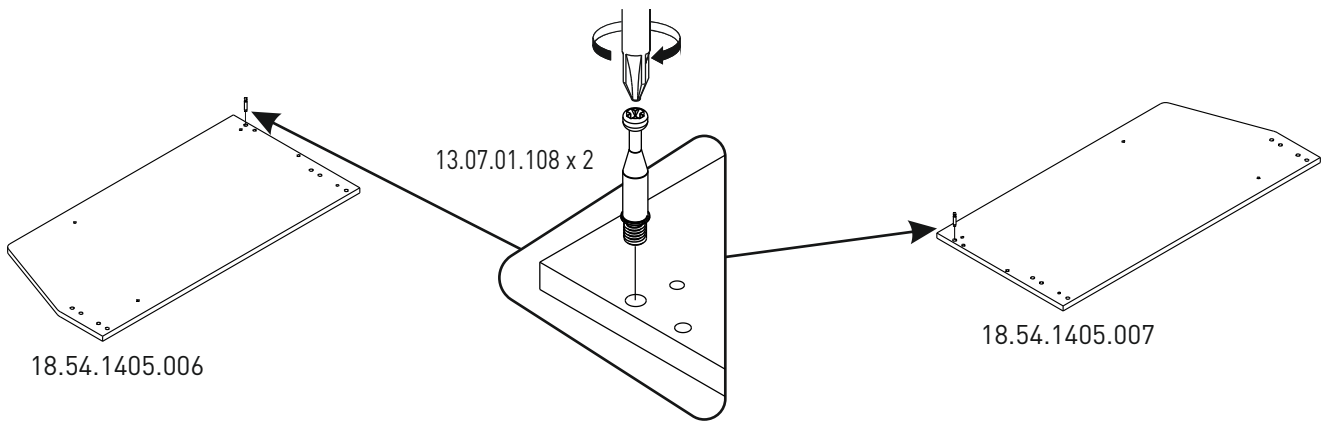
18.54.1405.010 x1

5/5

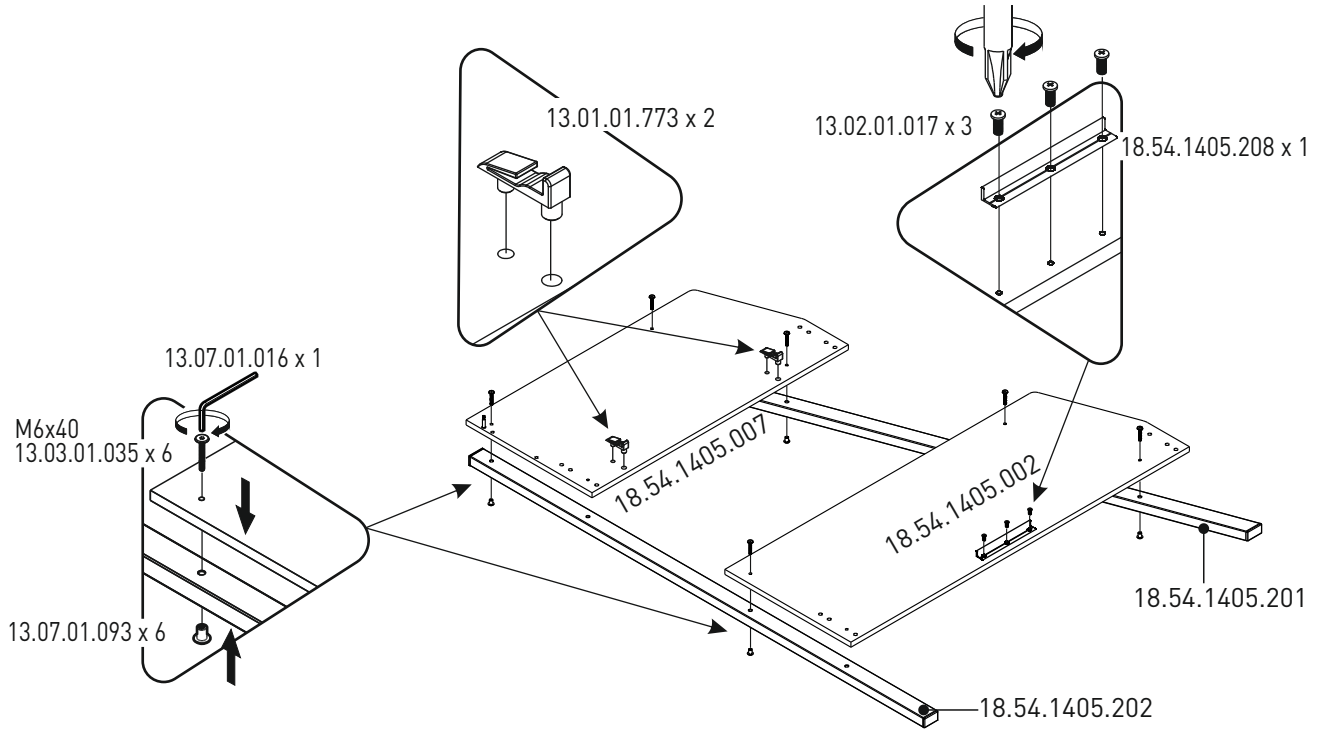


18.54.1405.009 x1

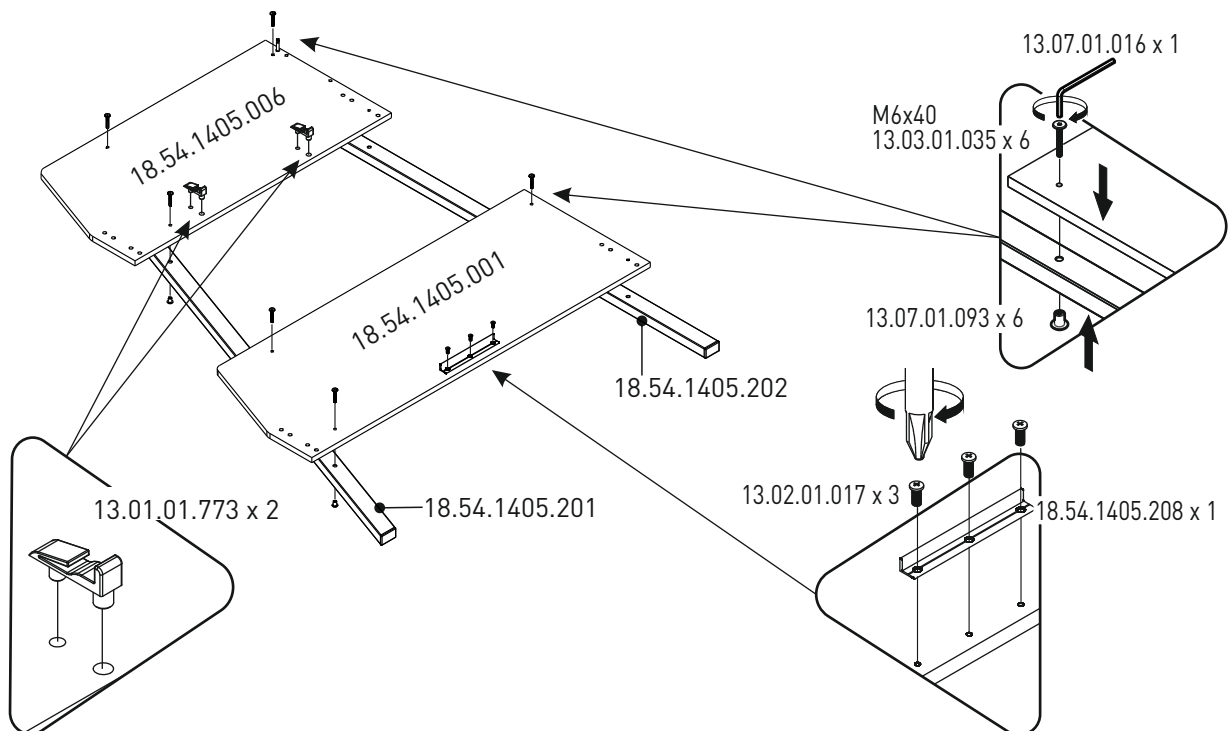
1

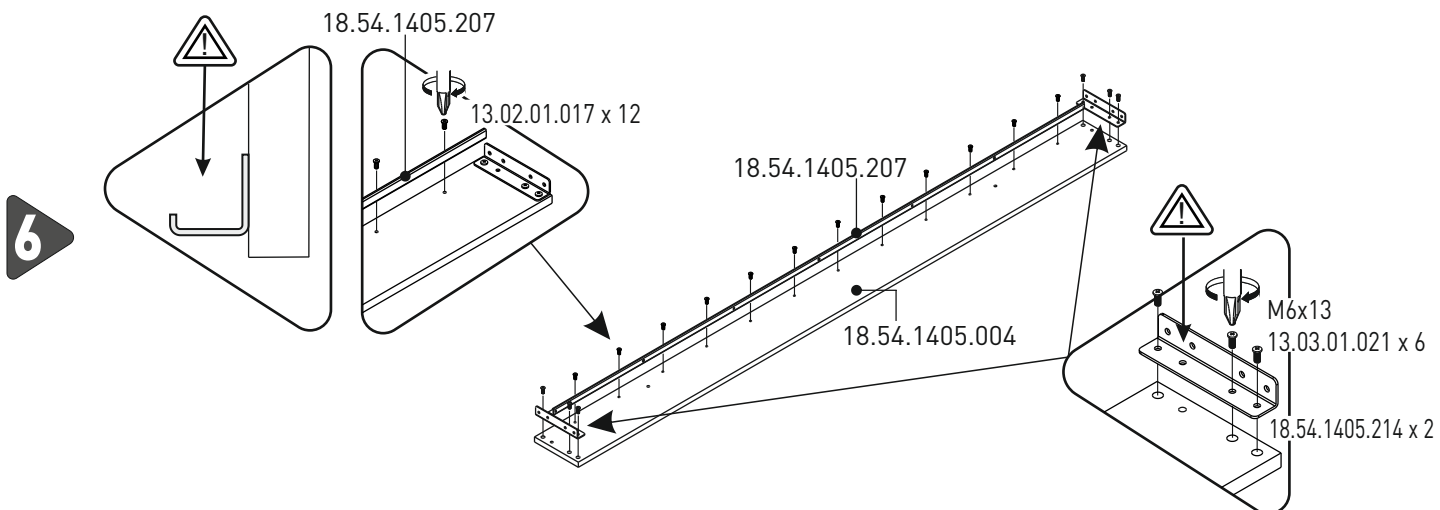
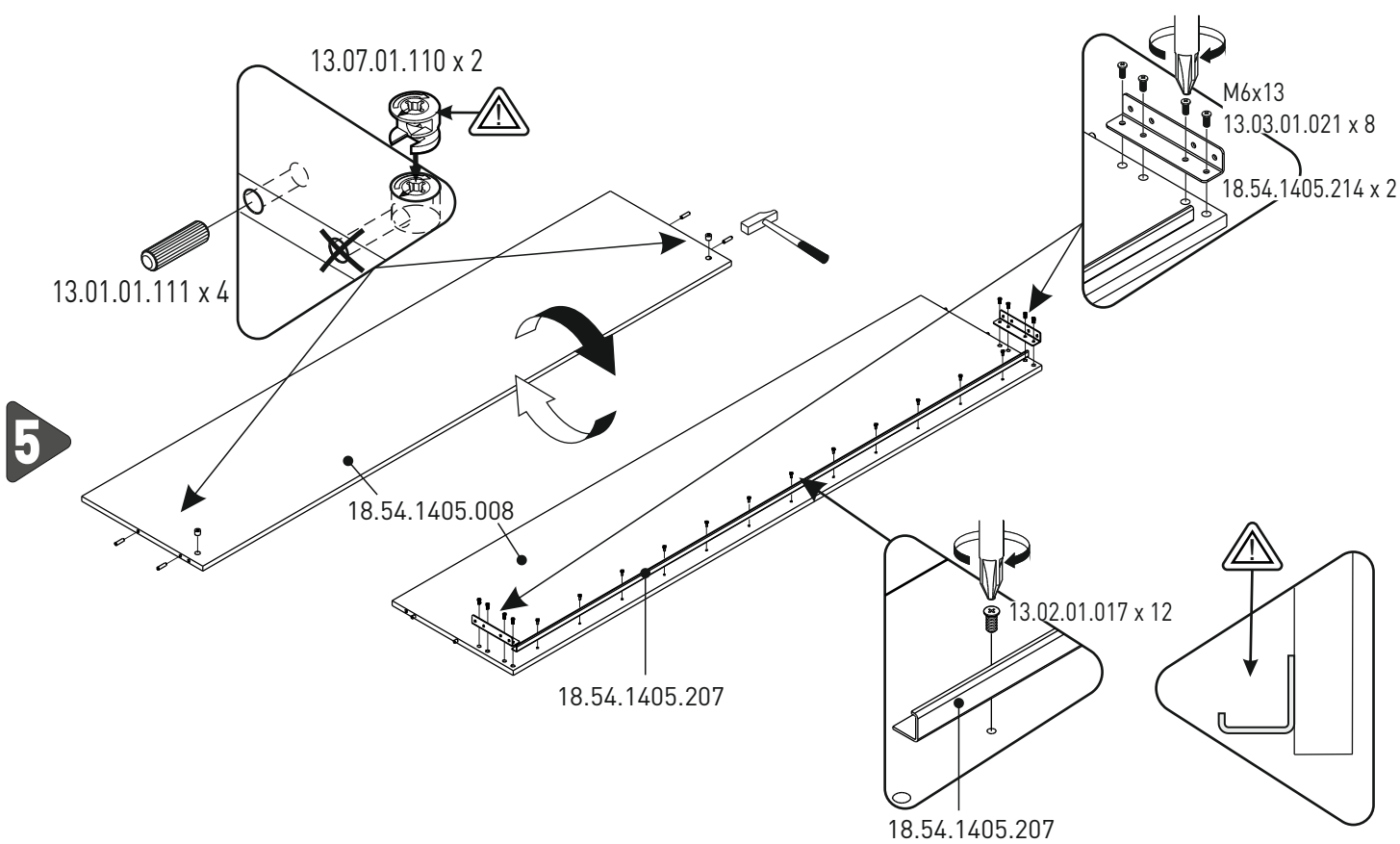
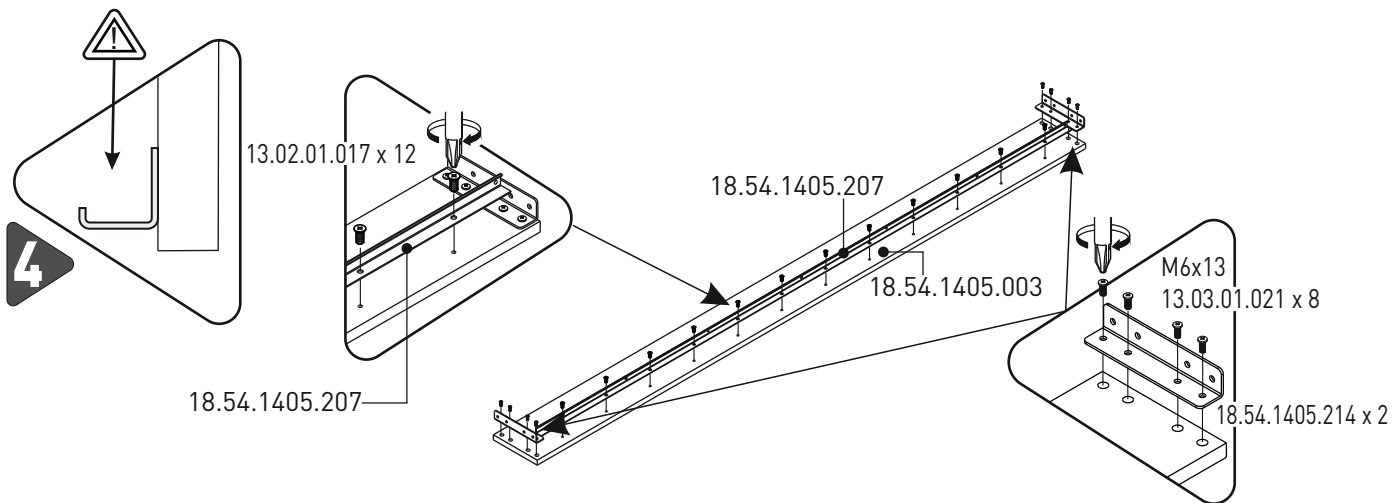


2

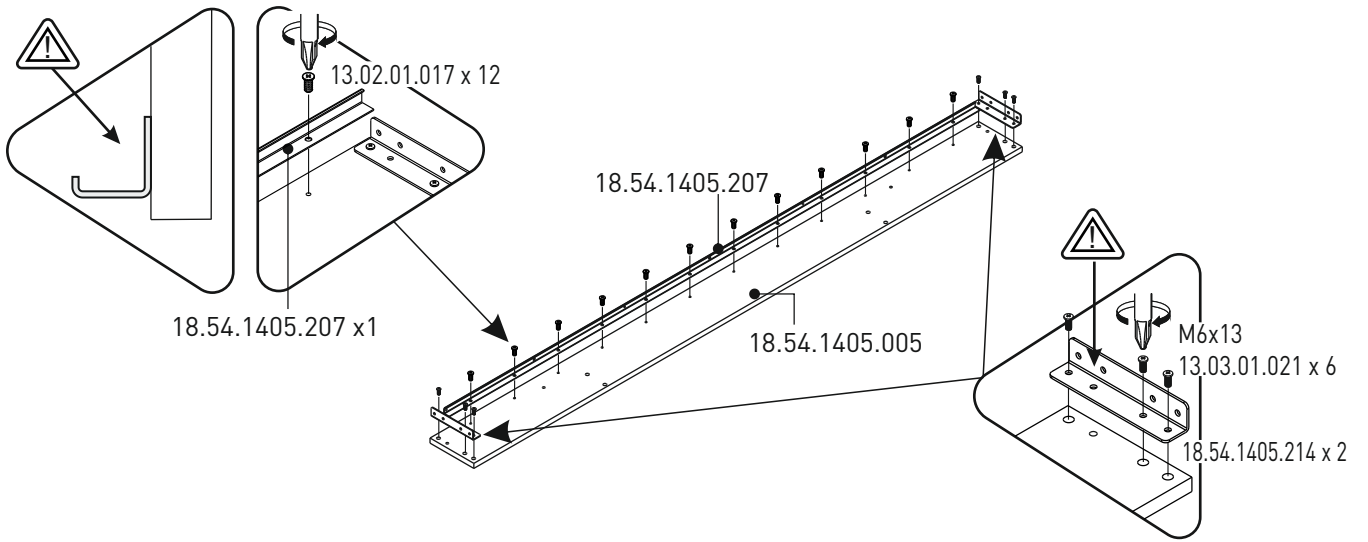


3

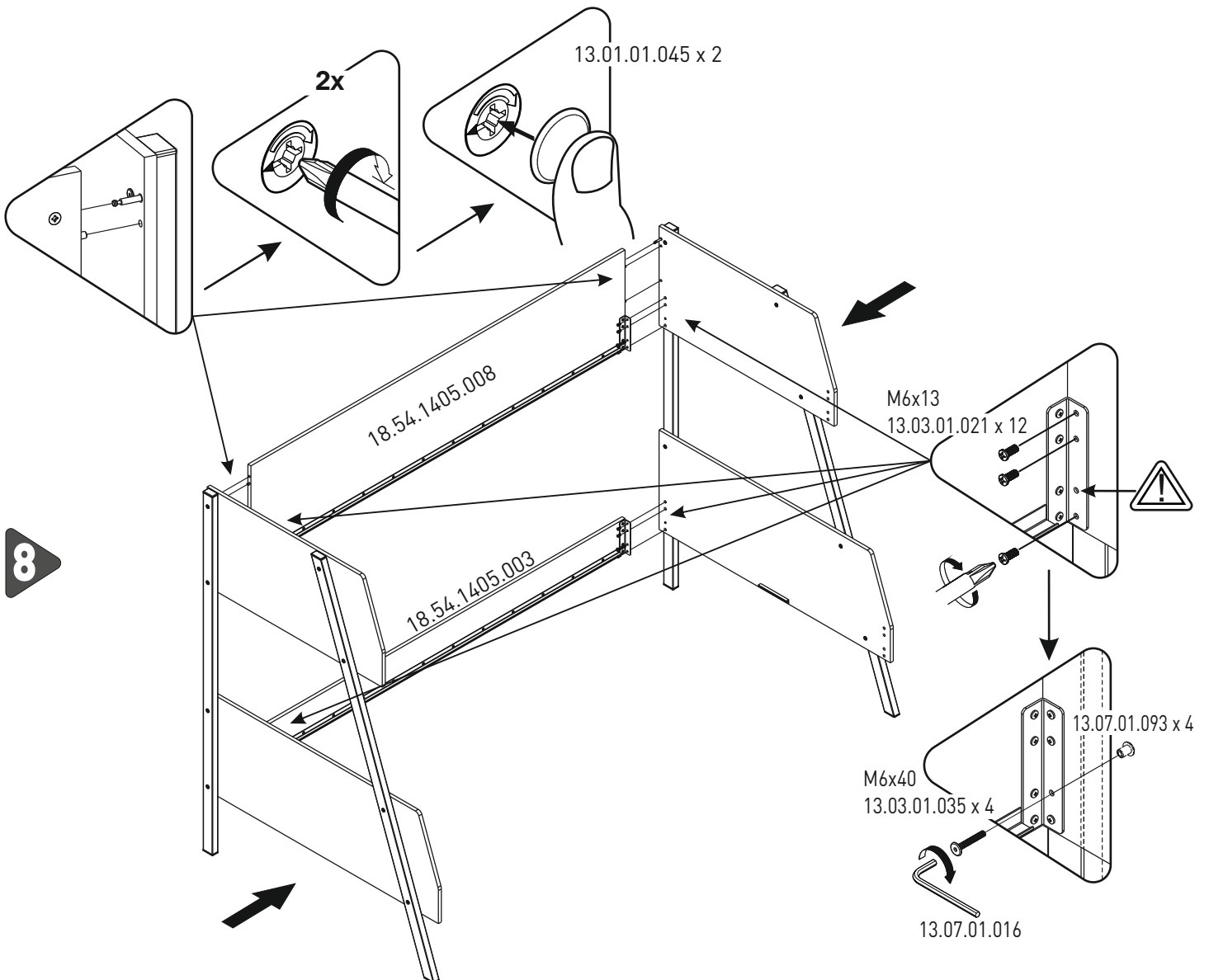




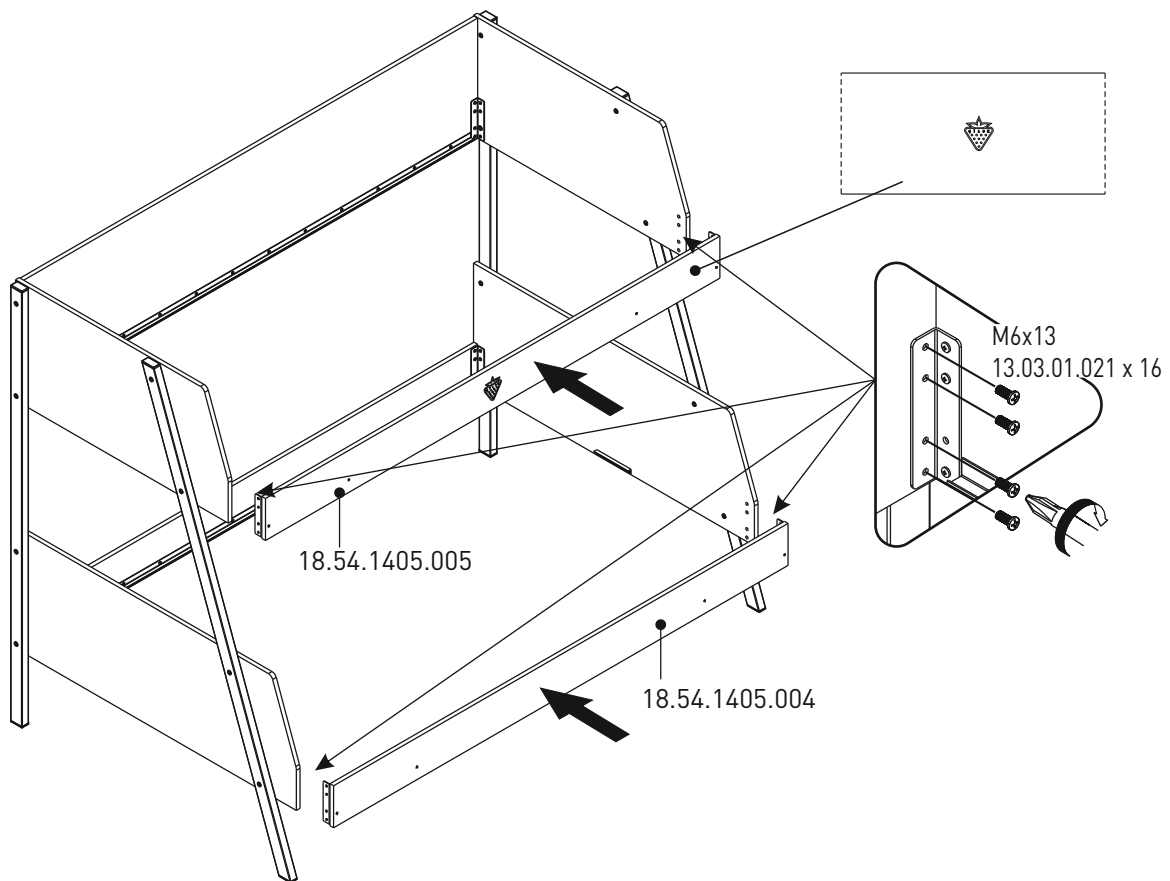
7



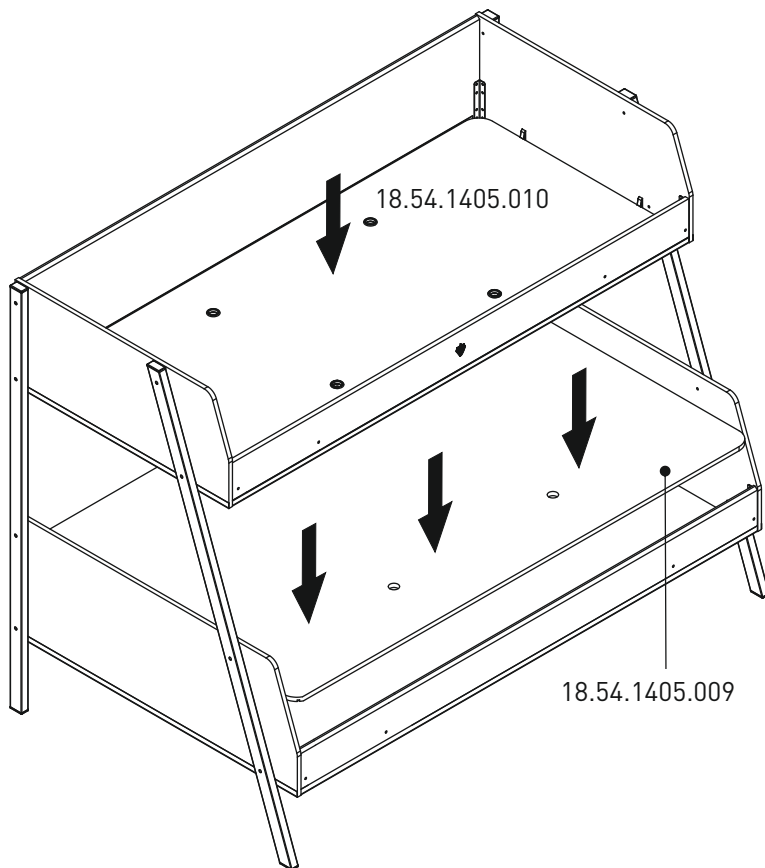
8



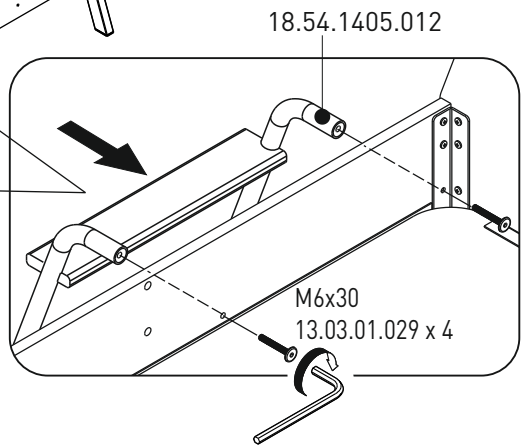
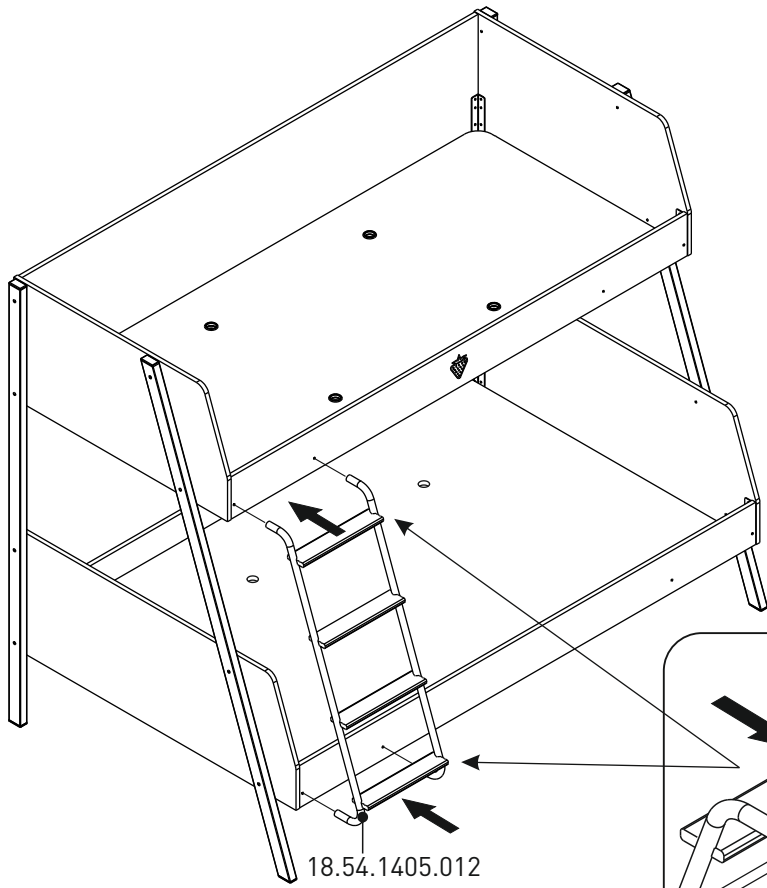
9



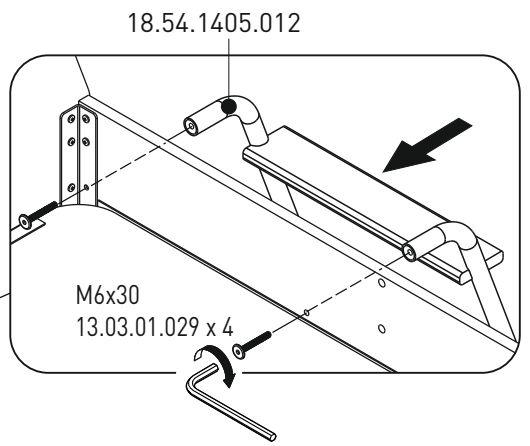
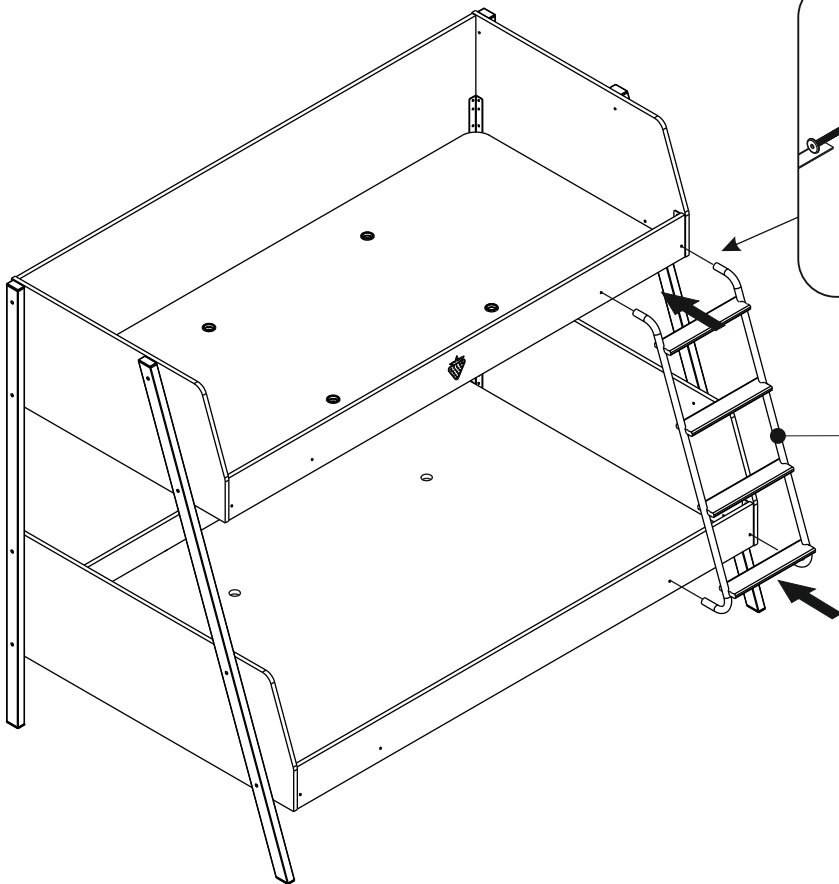
10



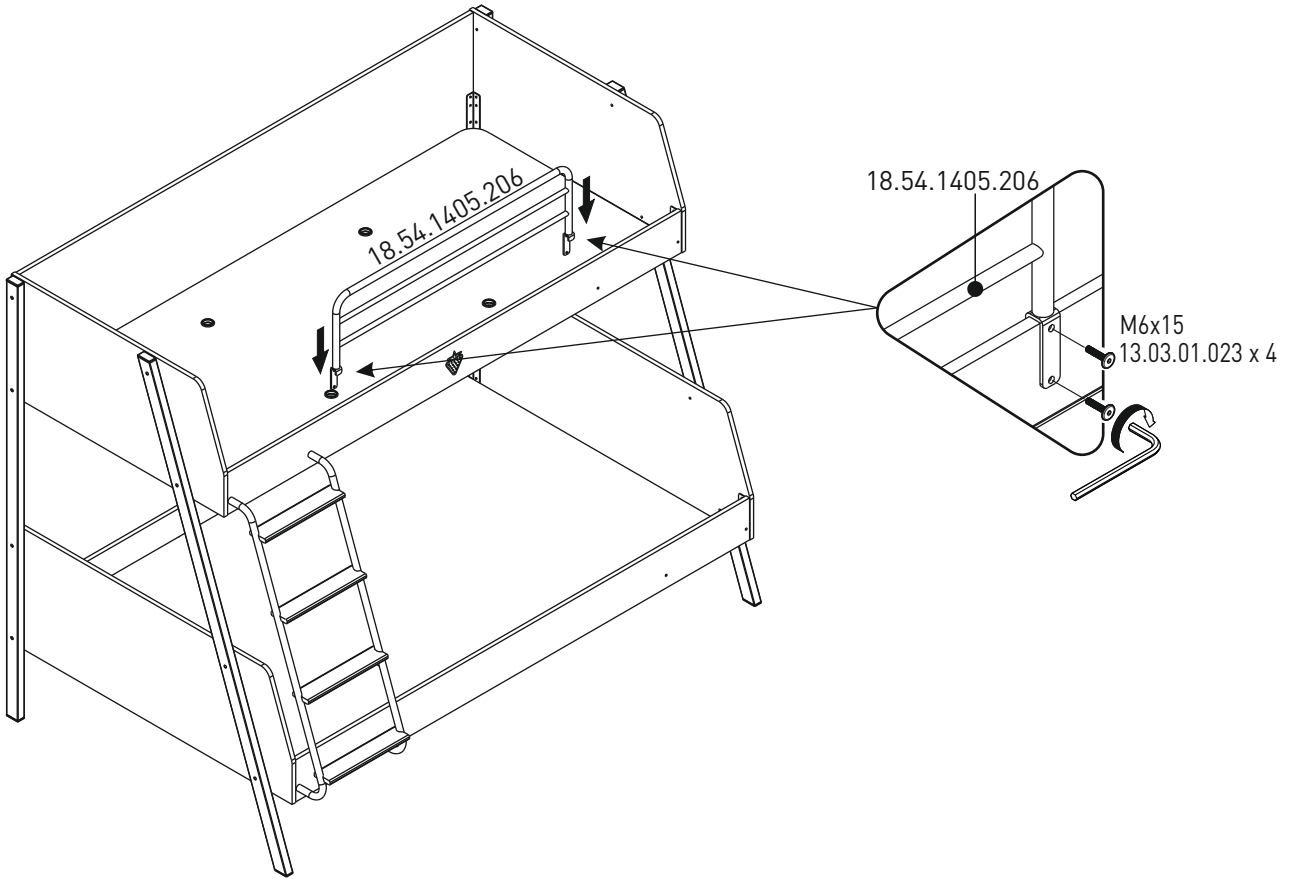
11a



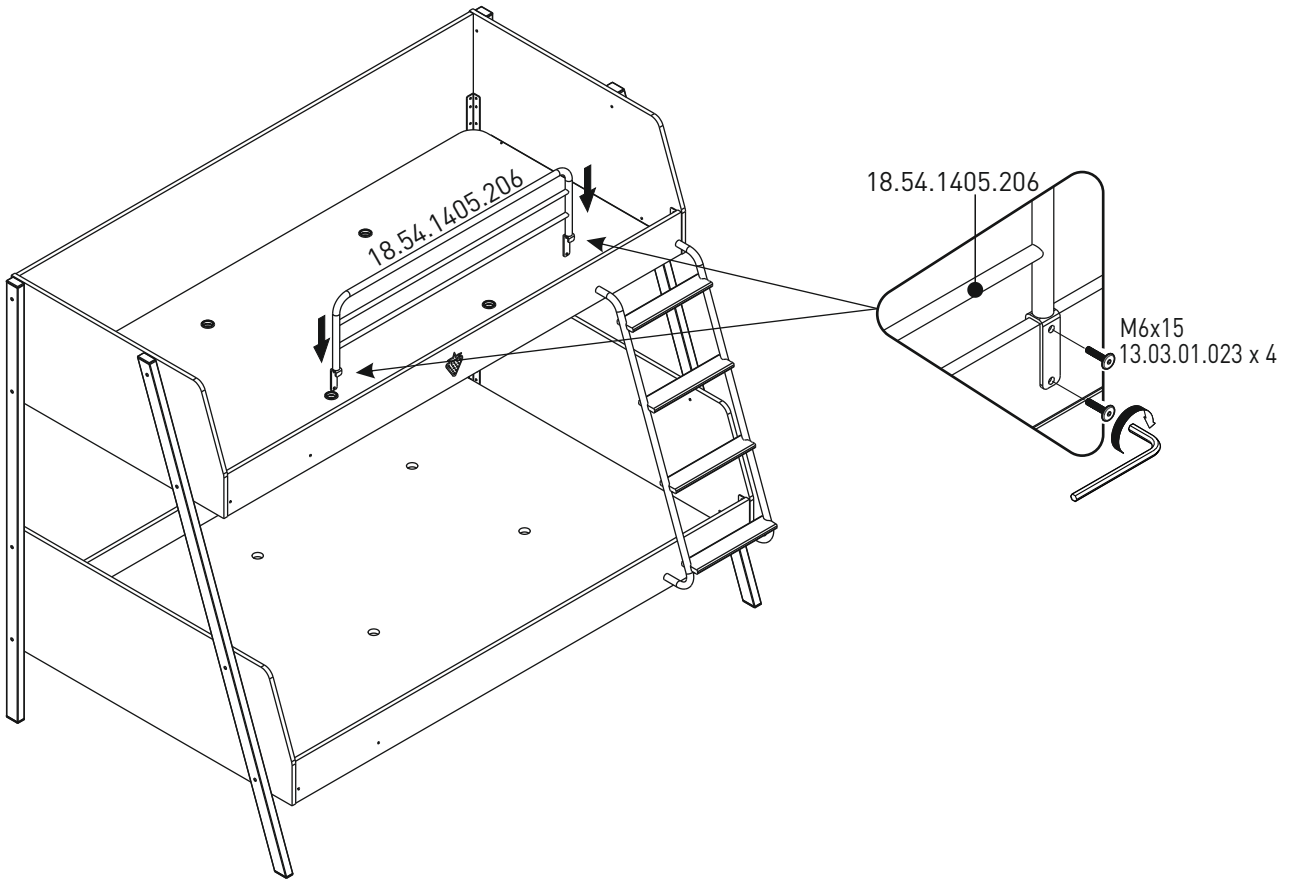
11b



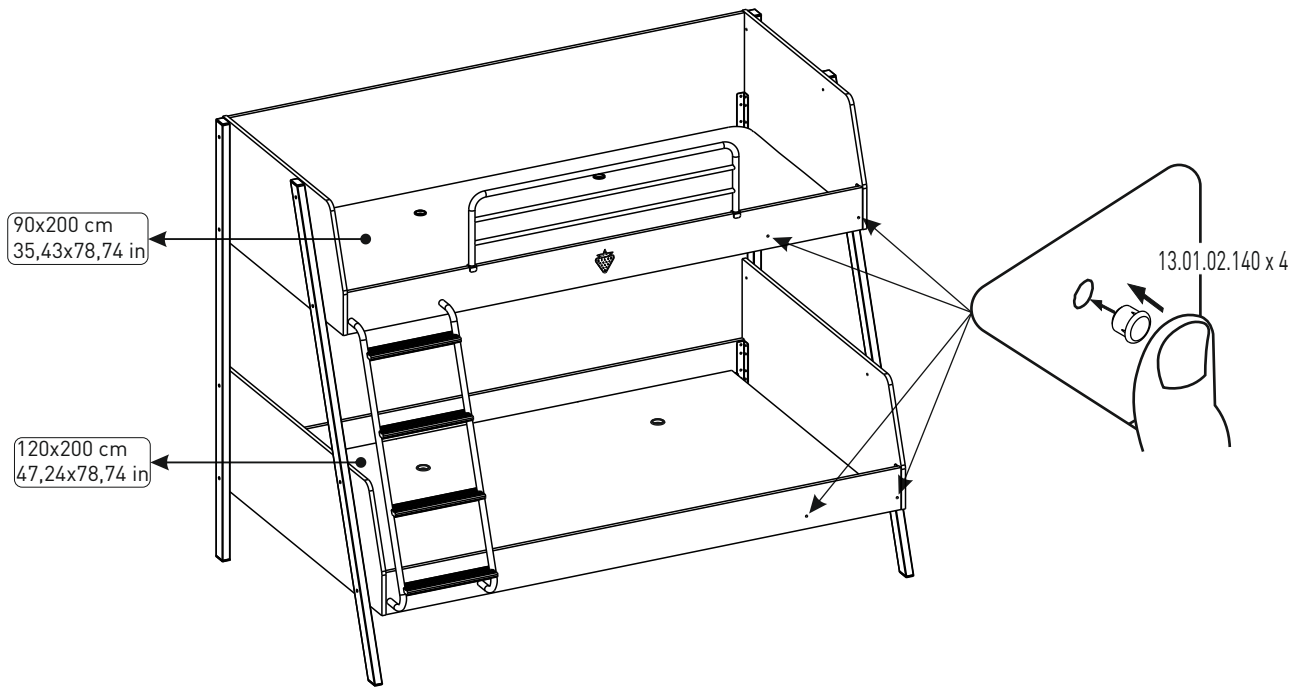
12a



12b



13a



13b

