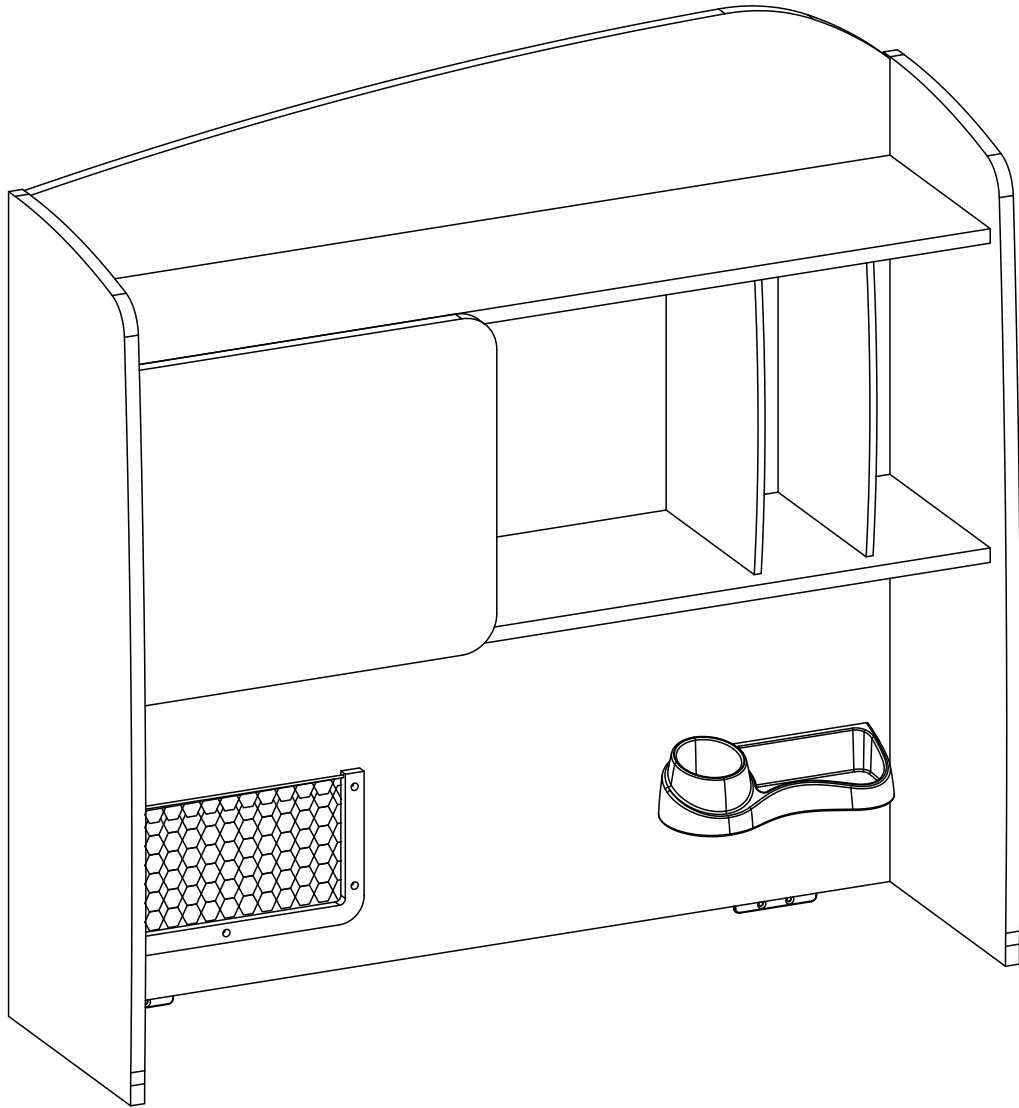
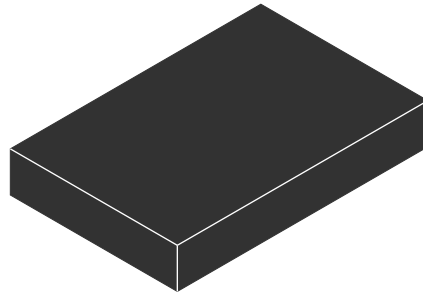
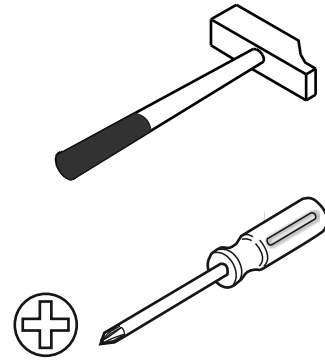
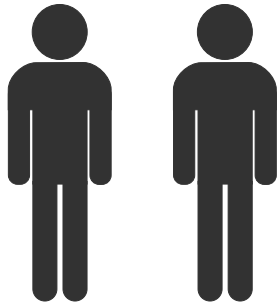
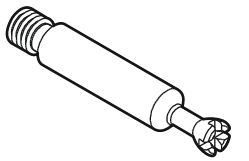


20.35.1106.00





1/1



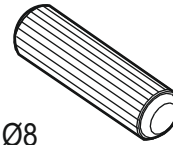
13.07.01.108 x 14



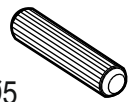
13.07.01.110 x 14



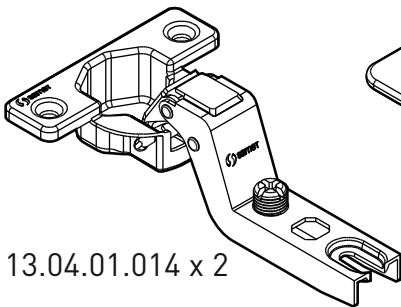
13.01.01.050 x 2
13.01.01.058 x 12



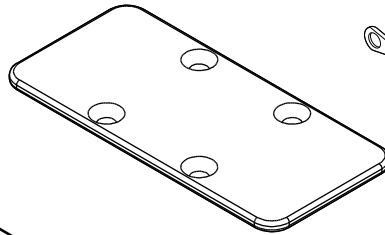
Ø8
13.01.01.111 x 20



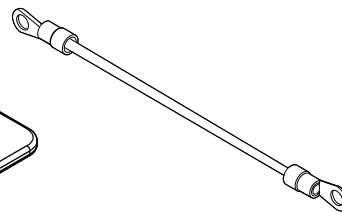
Ø5
13.01.01.110 x 8



13.04.01.014 x 2



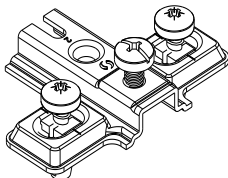
13.07.01.011 x 2



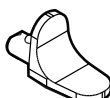
13.07.01.135 x 1



4X16
13.02.01.004 x 12



13.04.01.046 x 2



13.07.01.072 x 4



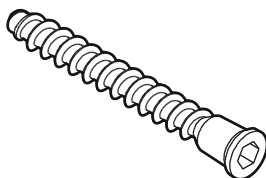
13.01.02.032 x 5



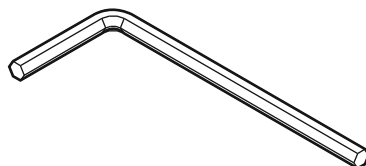
M4X22
13.03.01.010 x 2



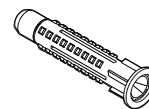
M6X13
13.03.01.021 x 1



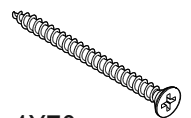
13.02.01.019 x 5



13.07.01.016 x 1

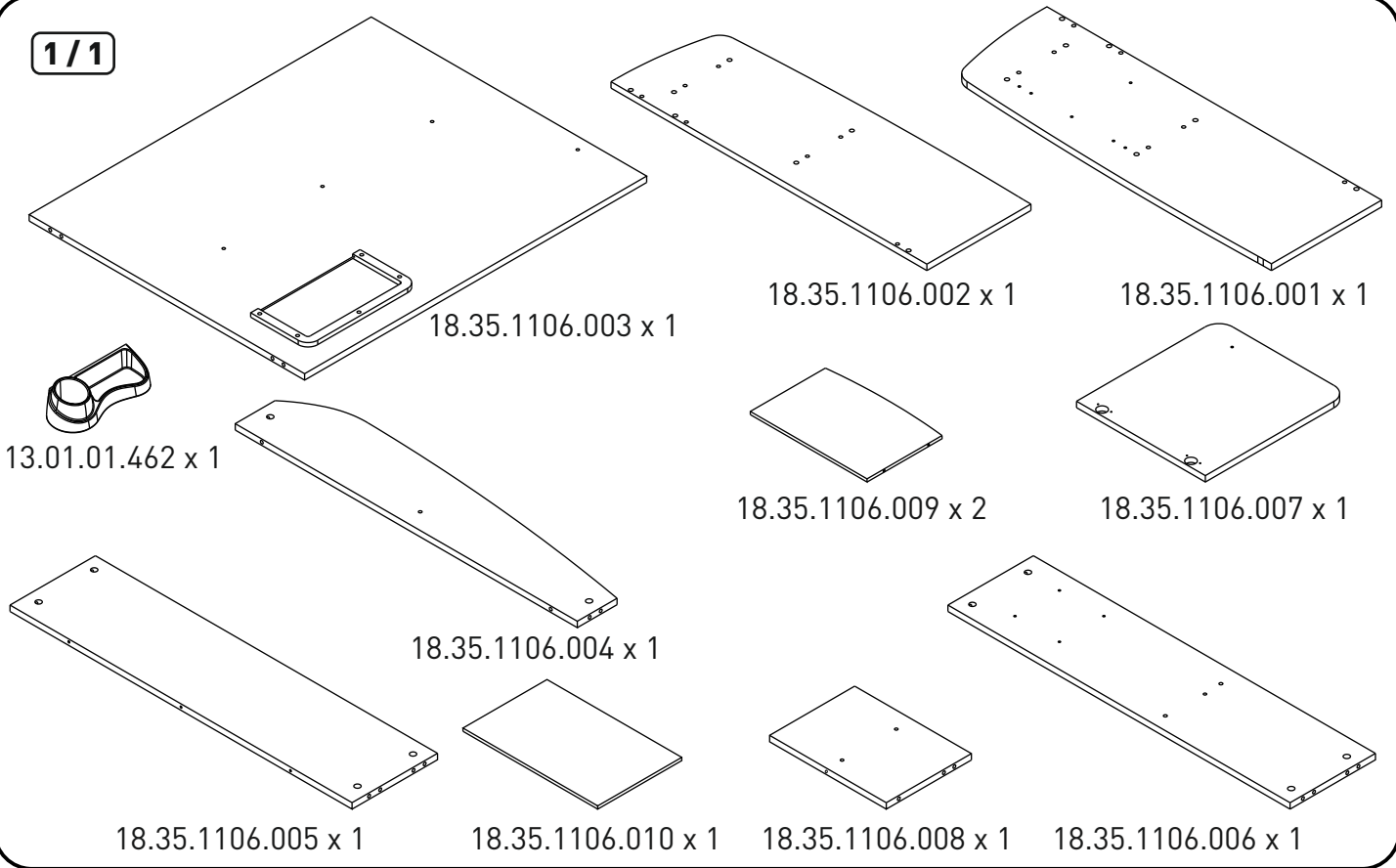


13.01.01.175 x 1

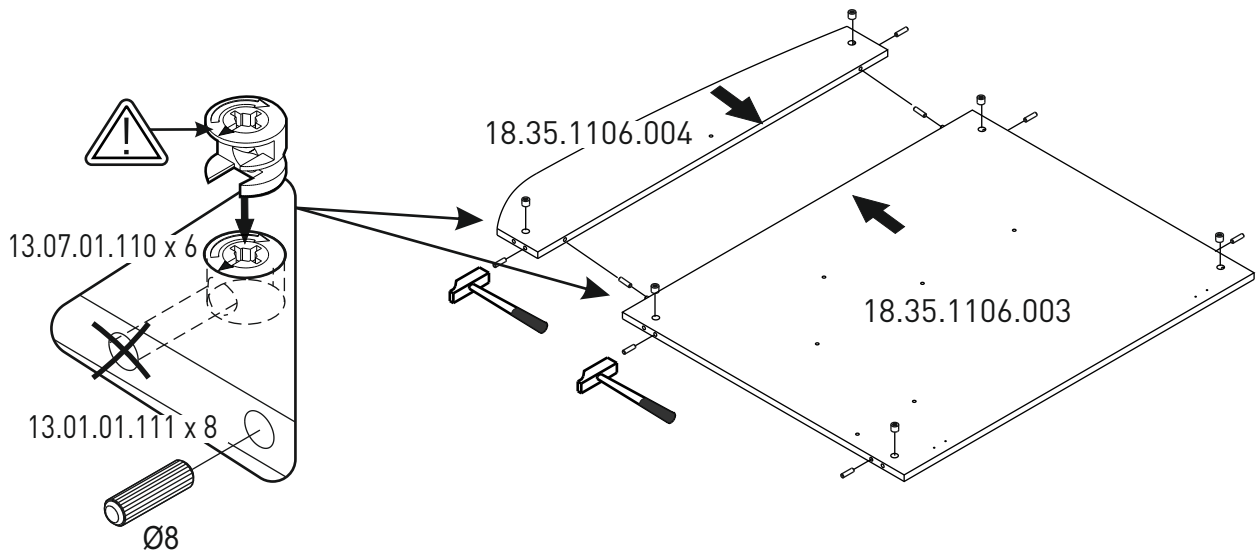


4X70
13.02.01.011 x 1

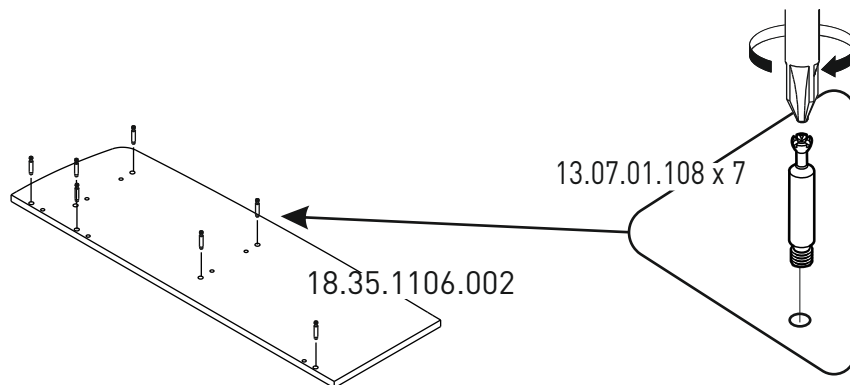
1/1

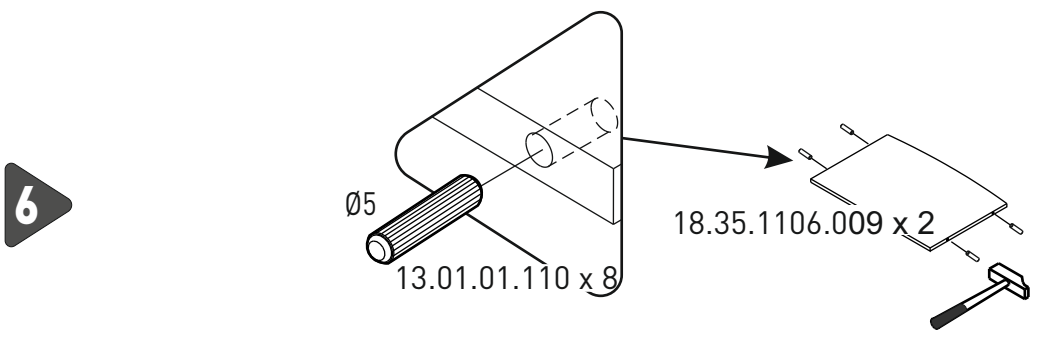
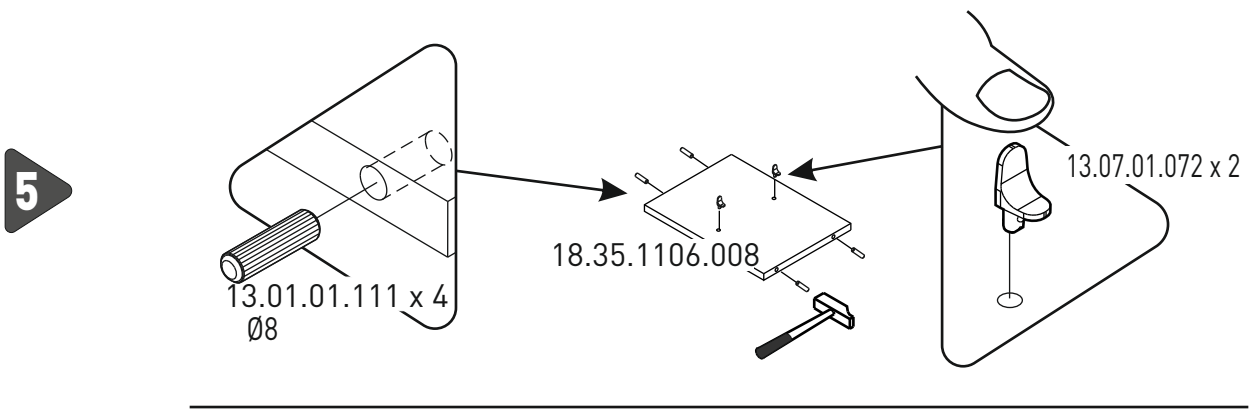
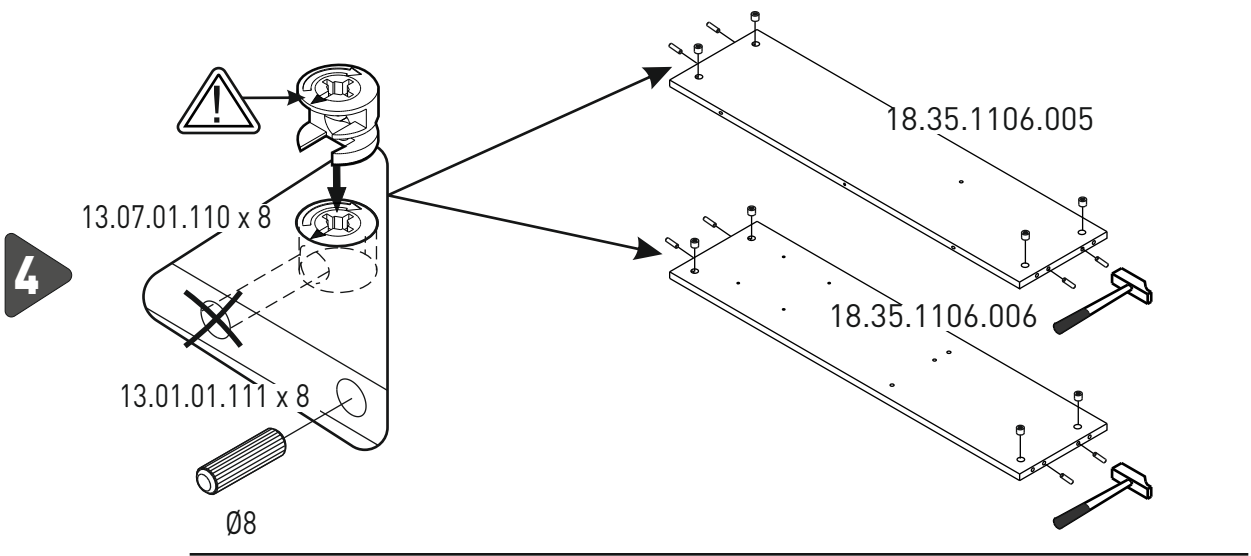
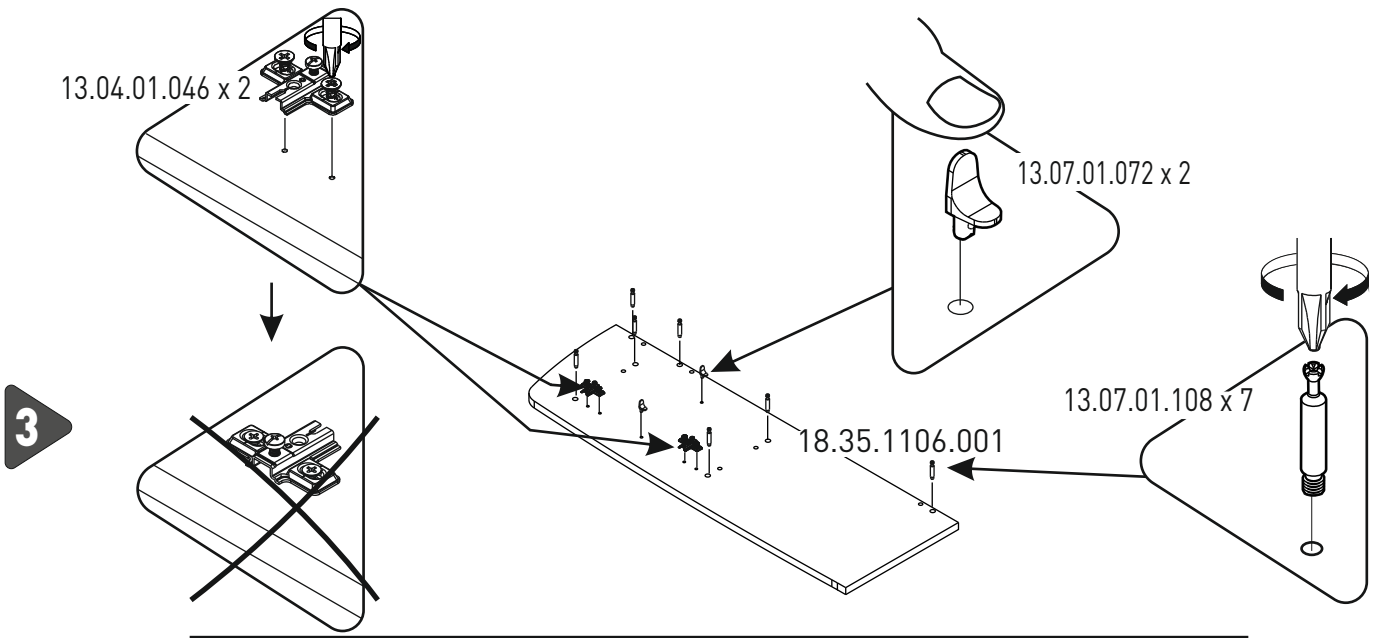


1

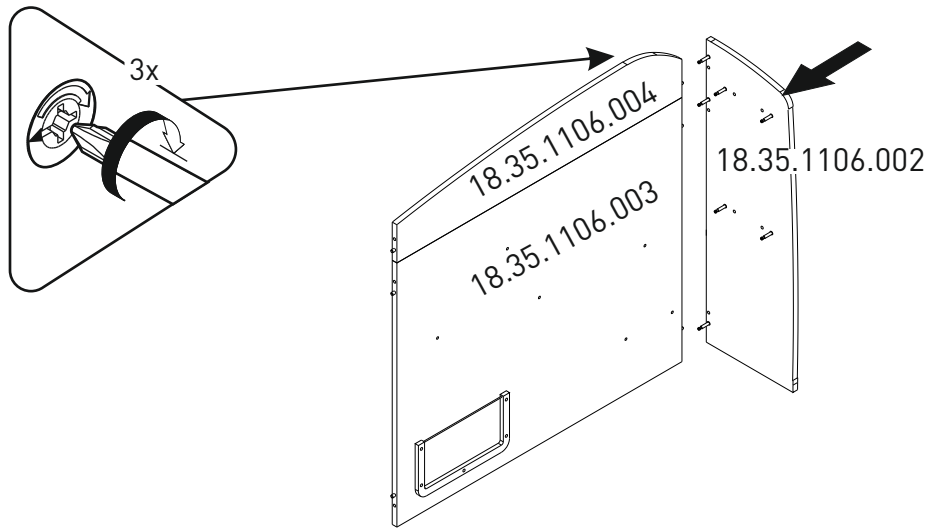


2

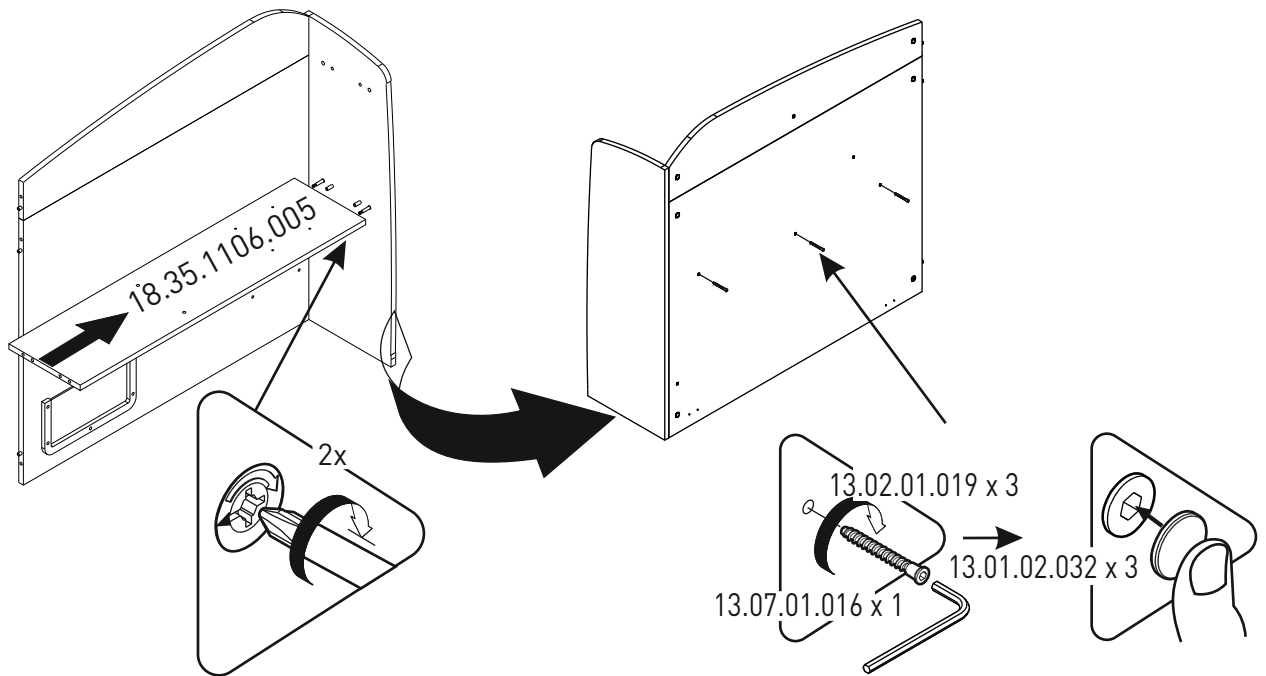




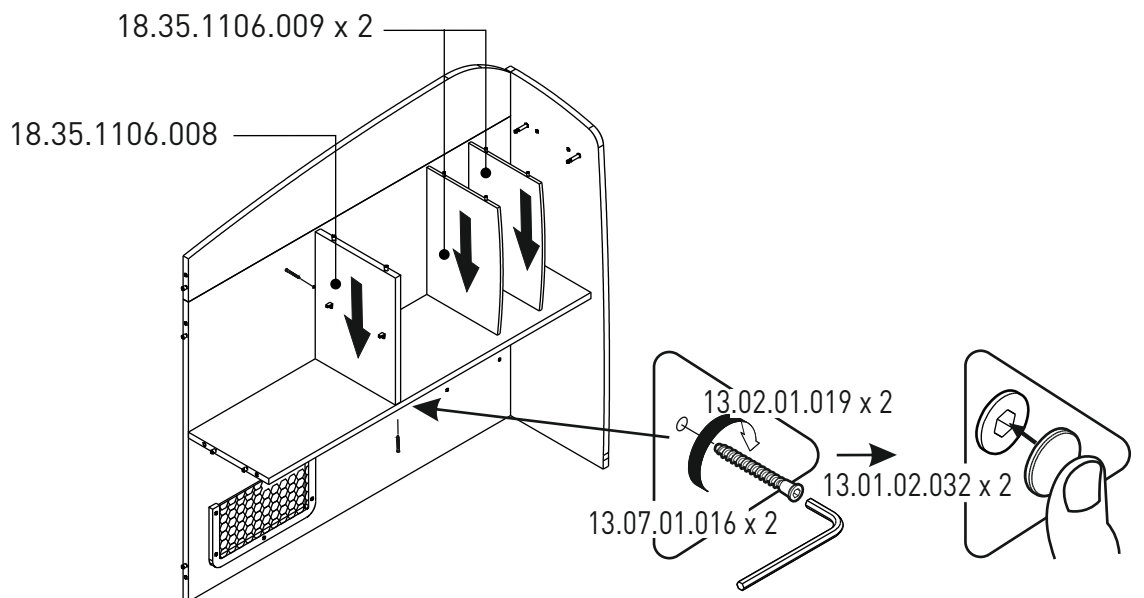
7



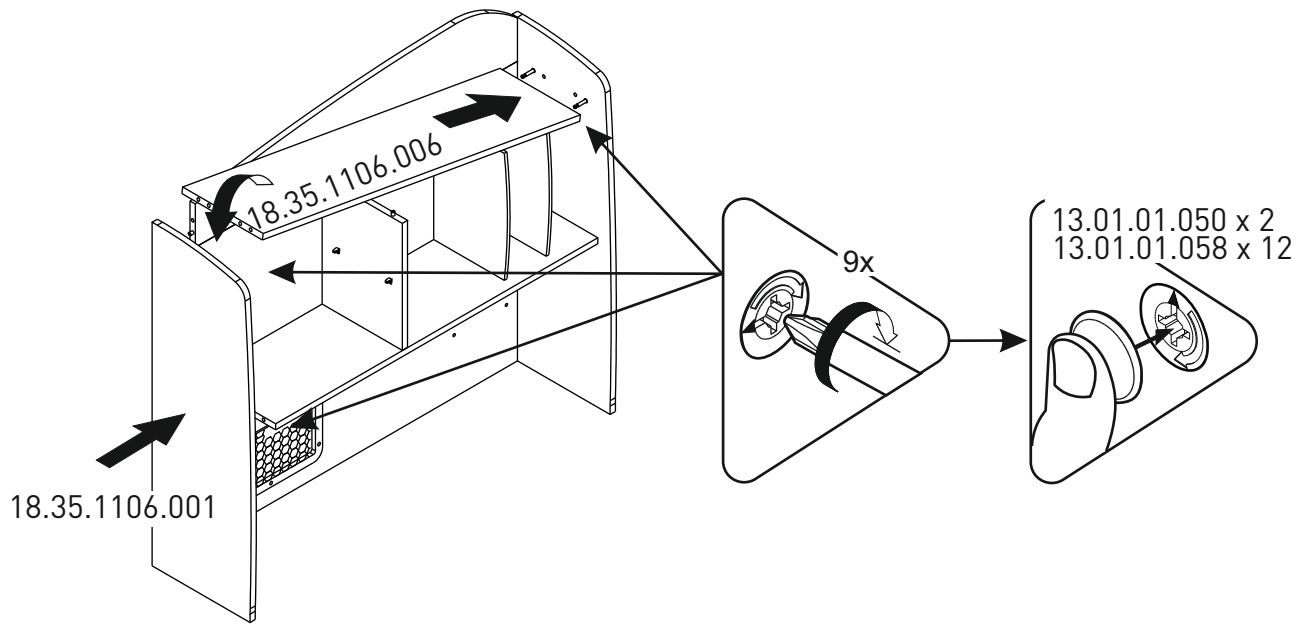
8



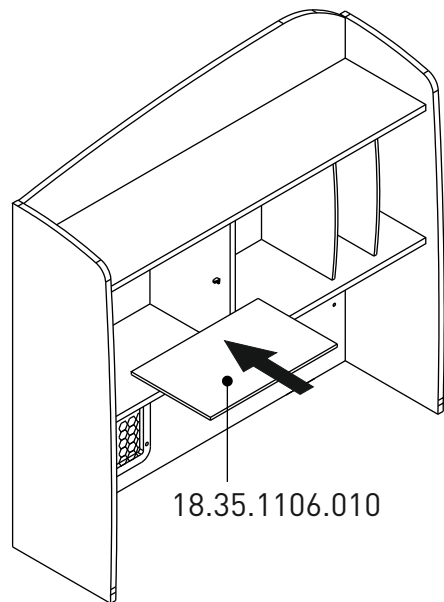
9



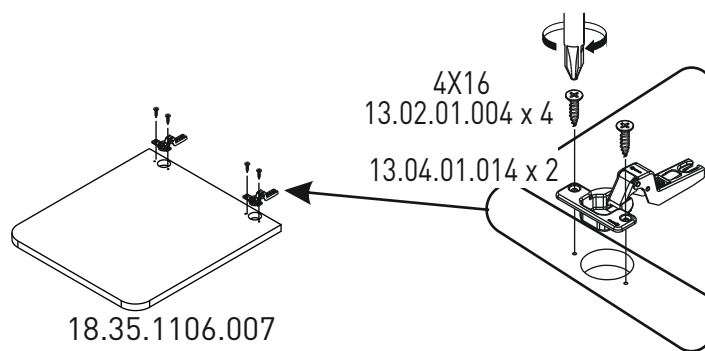
10



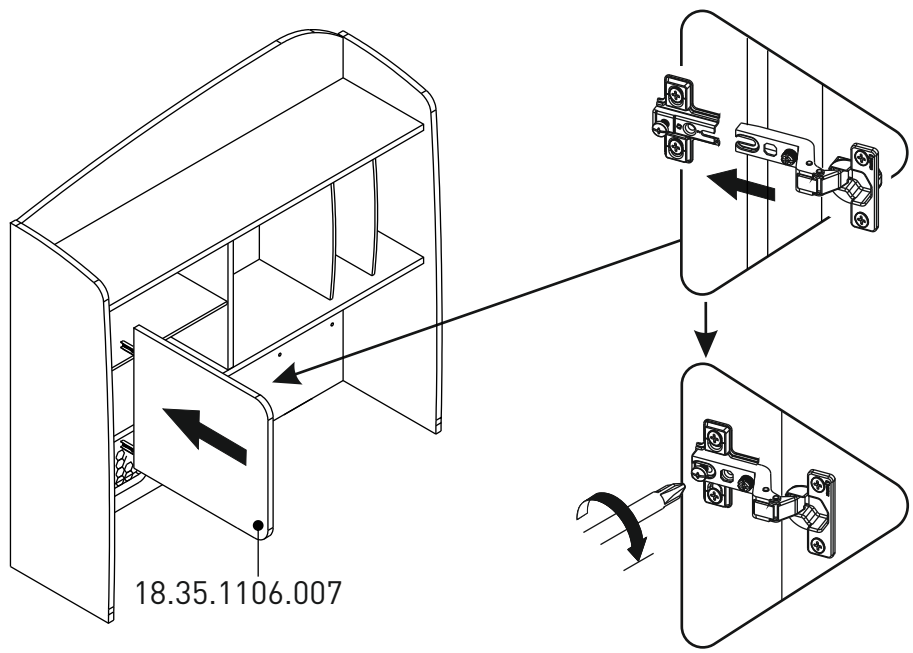
11



12



13



14

