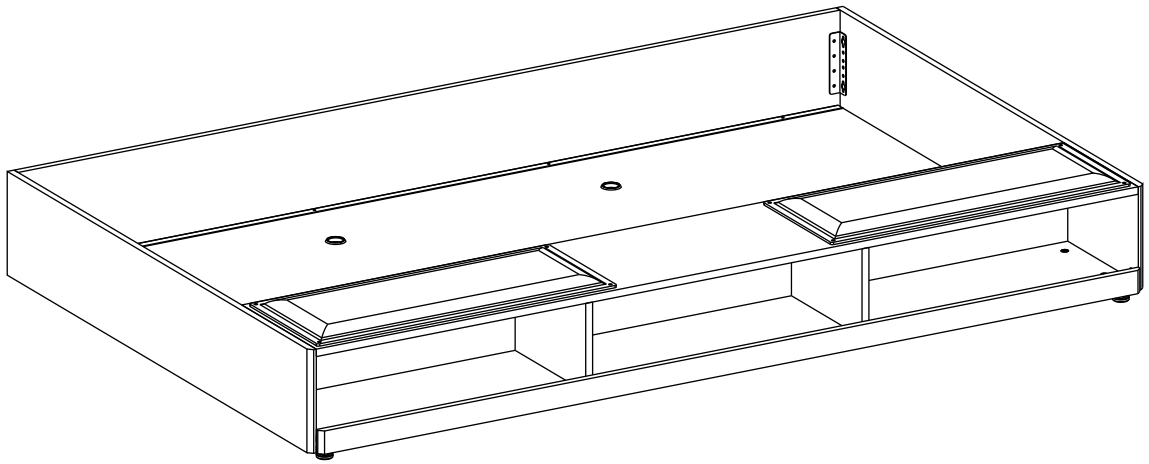
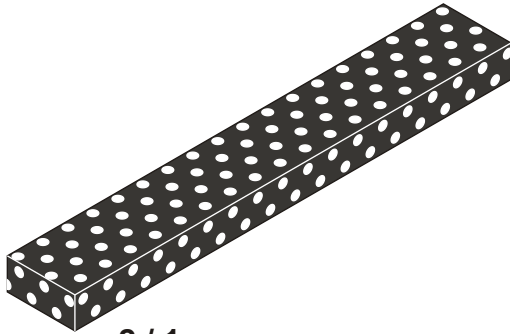
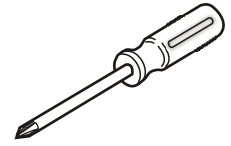
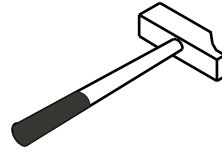
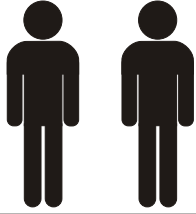
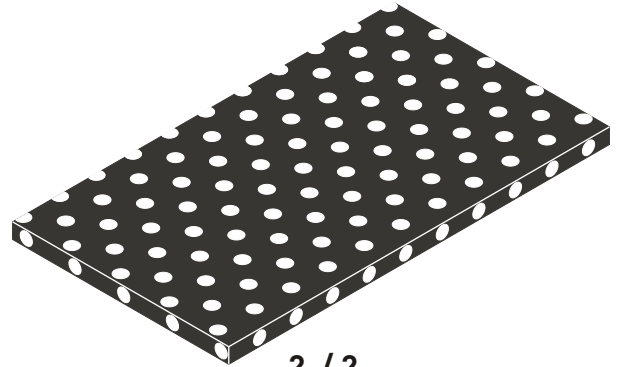


**20.40.1305.00**

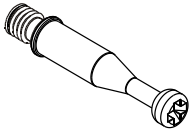




2 / 1



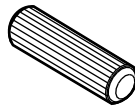
2 / 2



13.07.01.108 x 21



13.07.01.110 x 21



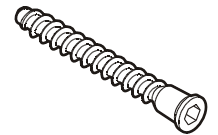
13.01.01.111 x 26



13.02.01.004 x 15



13.02.01.017 x 24



13.02.01.019 x 8



13.03.01.023 x 8



13.01.01.483 x 8



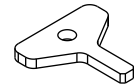
13.03.01.021 x 8



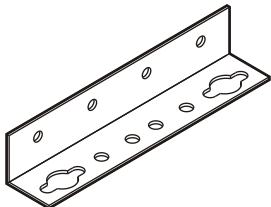
13.01.01.553 x 12  
13.01.01.555 x 9



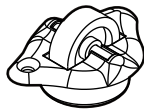
13.02.01.015 x 8



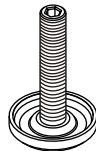
13.07.01.427 x 2



13.07.01.082 x 2



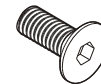
13.01.01.005 x 7



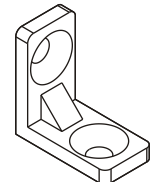
13.07.01.426 x 2



13.07.01.016 x 1

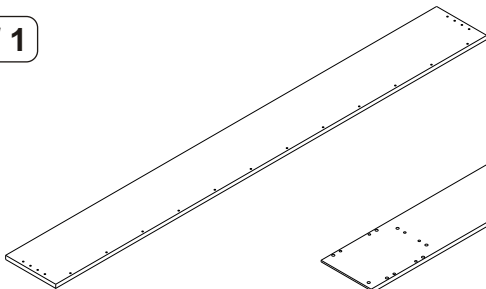


13.03.01.024 x 4

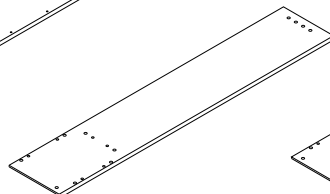


13.07.01.096 x 2

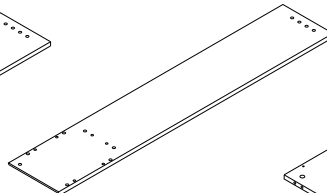
2 / 1



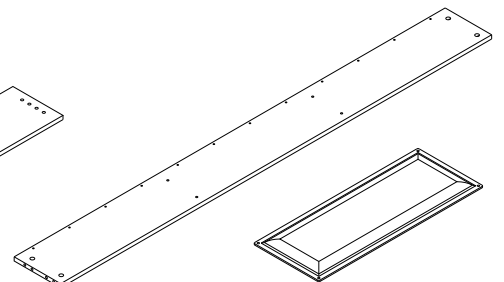
18.40.1305.003 x 1



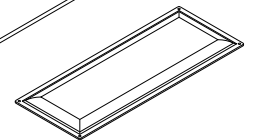
18.40.1305.001 x 1



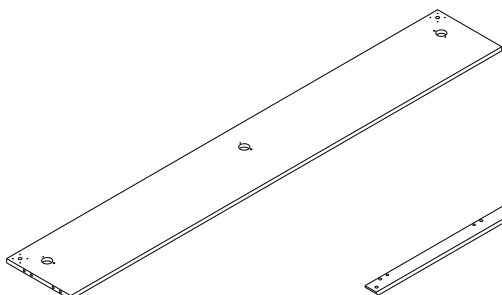
18.40.1305.002 x 1



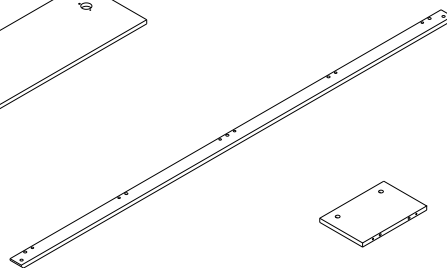
18.40.1305.004 x 1



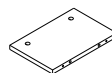
13.10.01.171 x 2



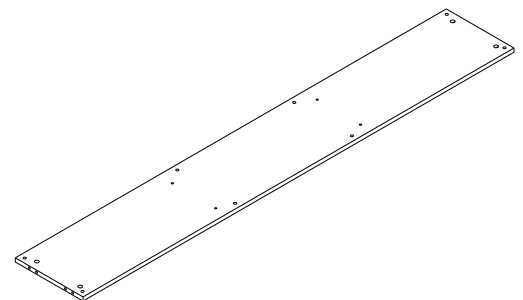
18.40.1305.008 x 1



18.40.1305.006 x 1

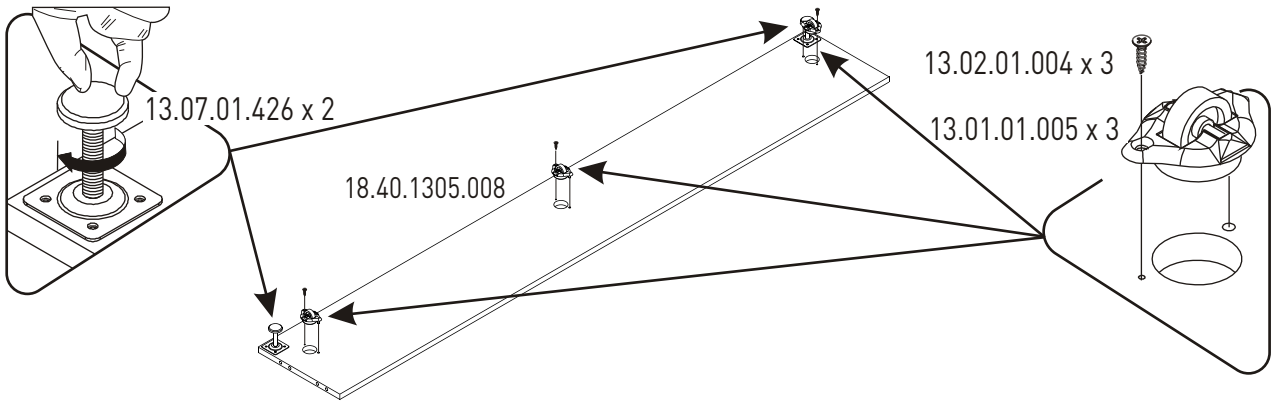
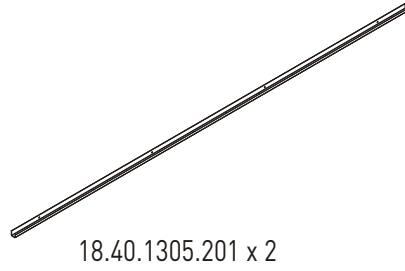
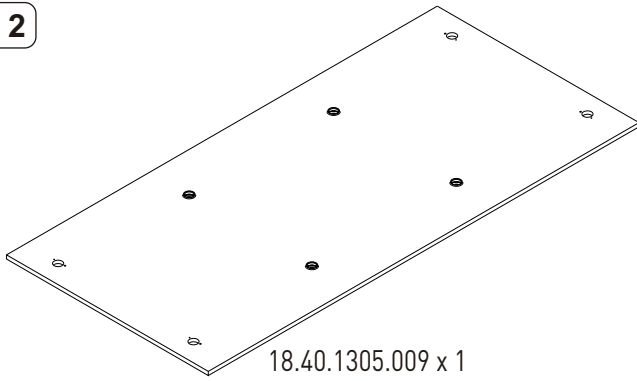


18.40.1305.007 x 2

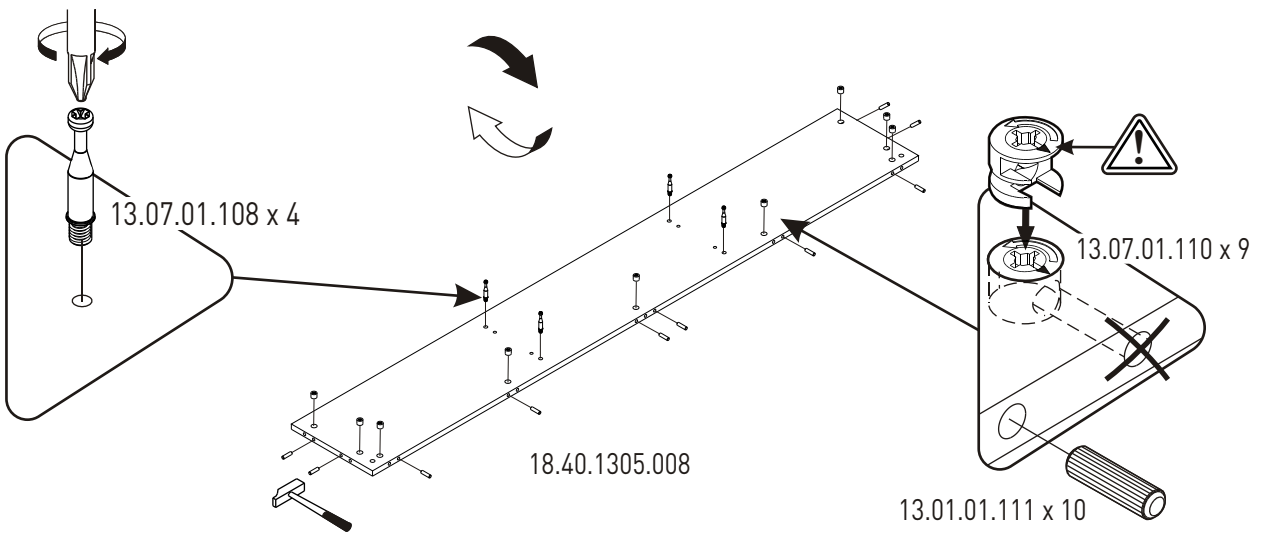


18.40.1305.005 x 1

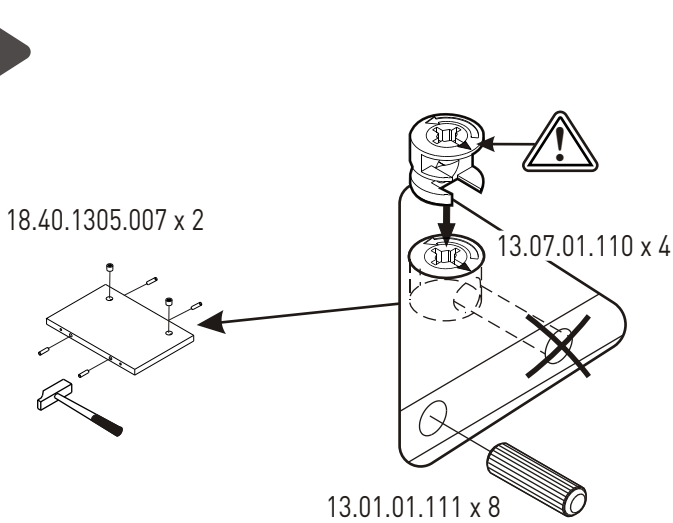
2 / 2



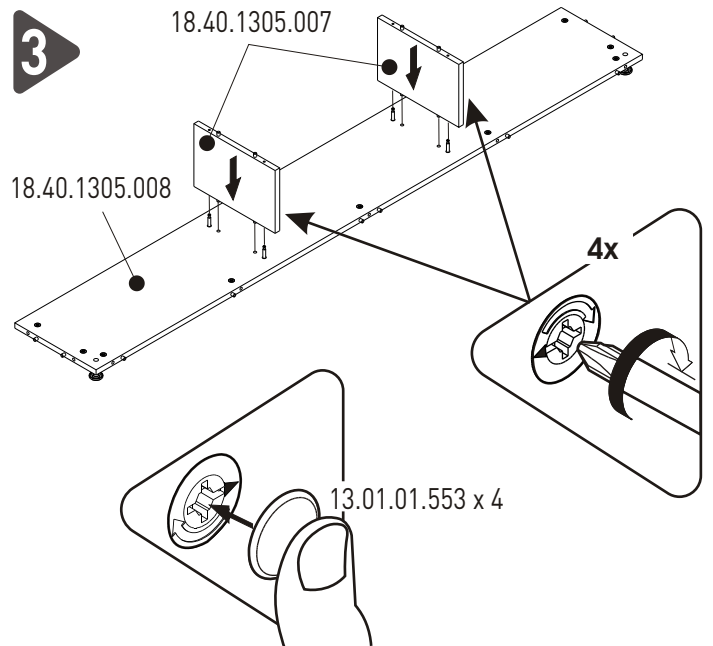
1



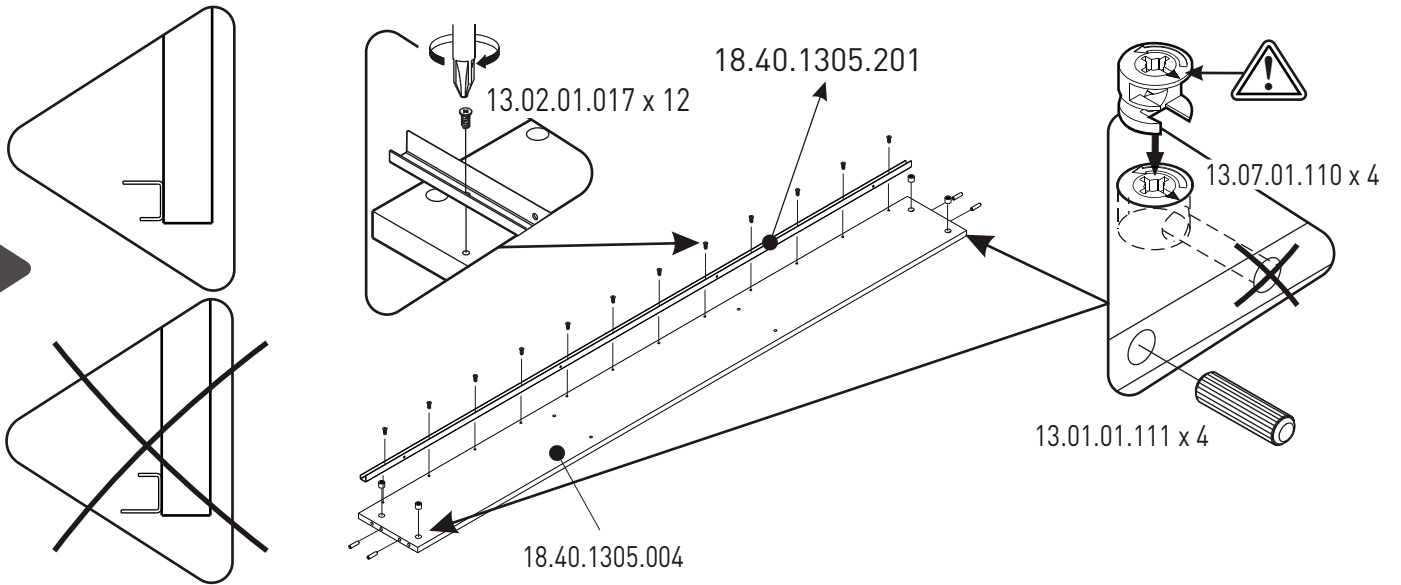
2



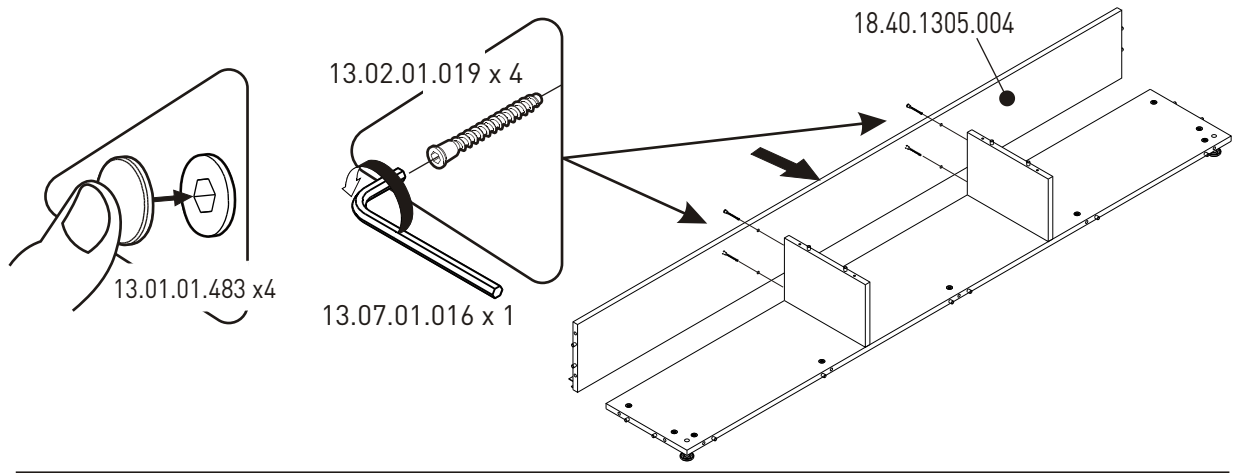
3



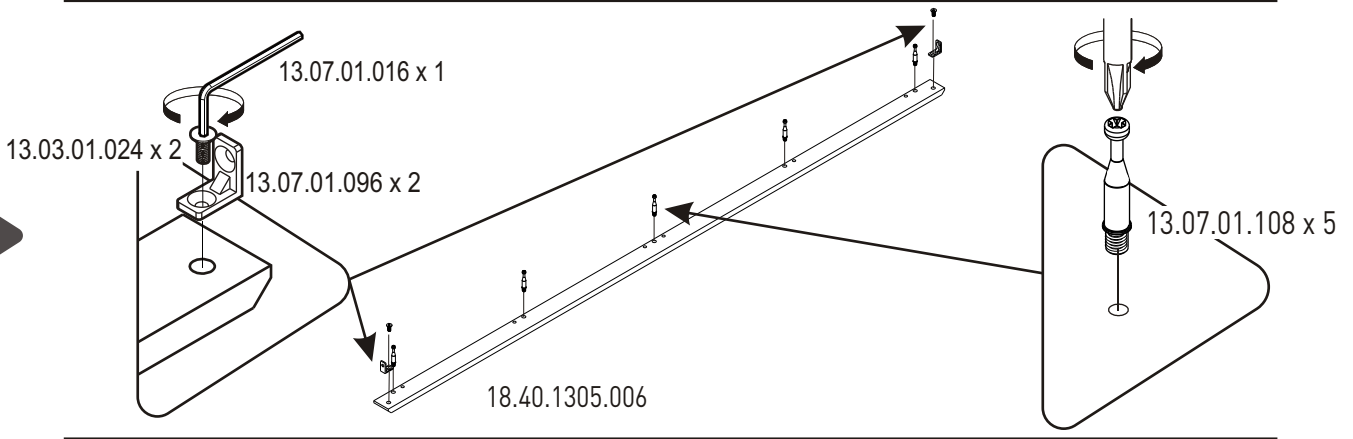
4



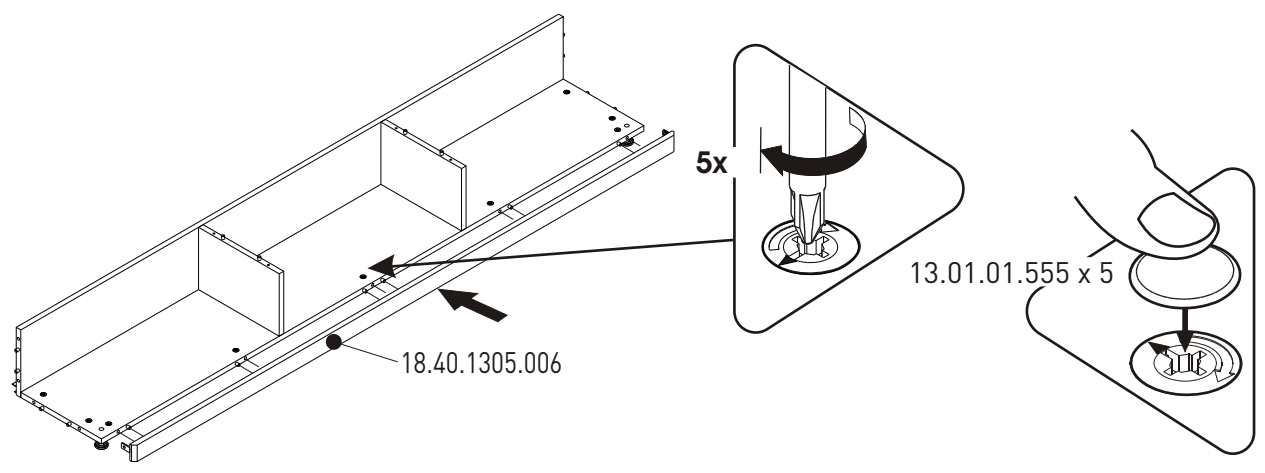
5



6

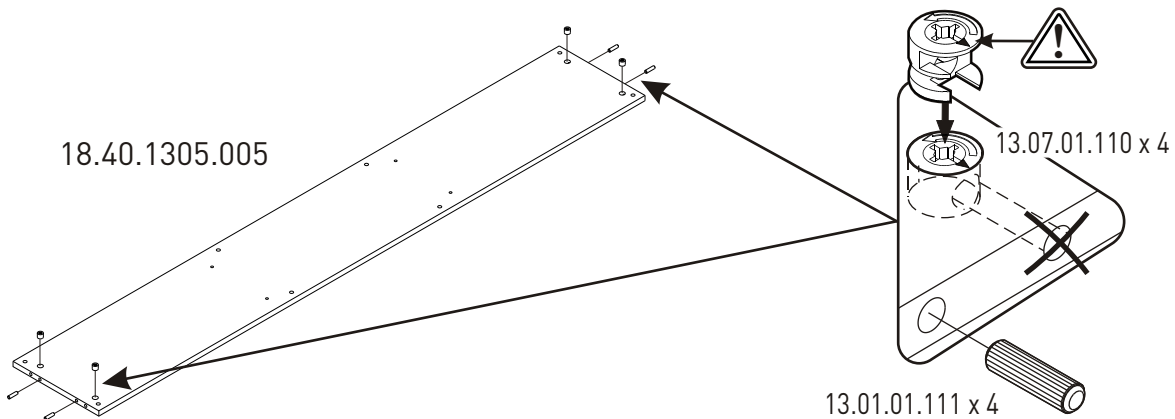


7



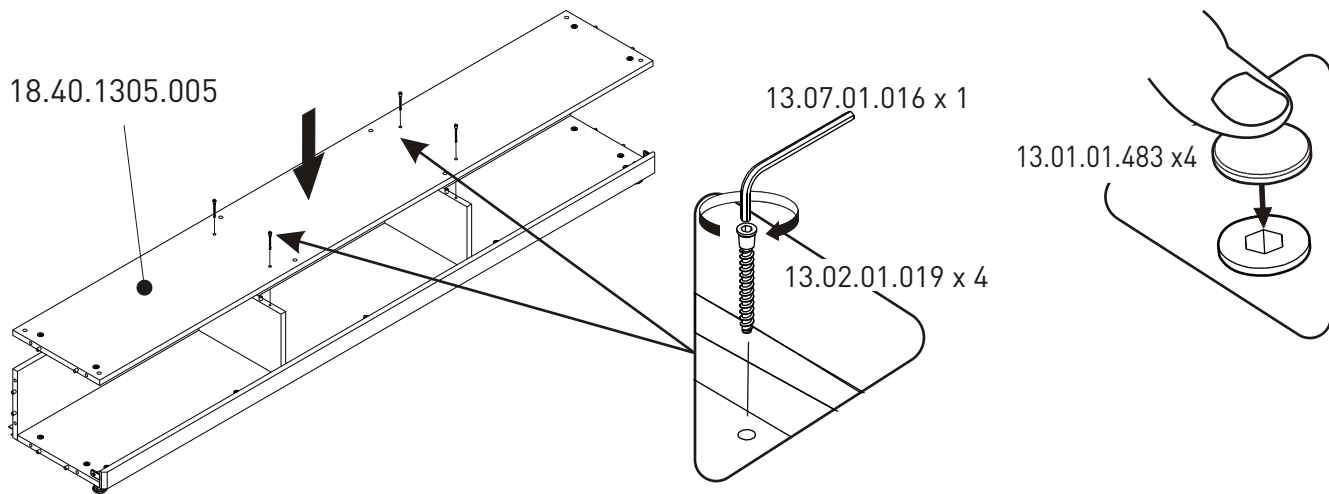
8

18.40.1305.005



9

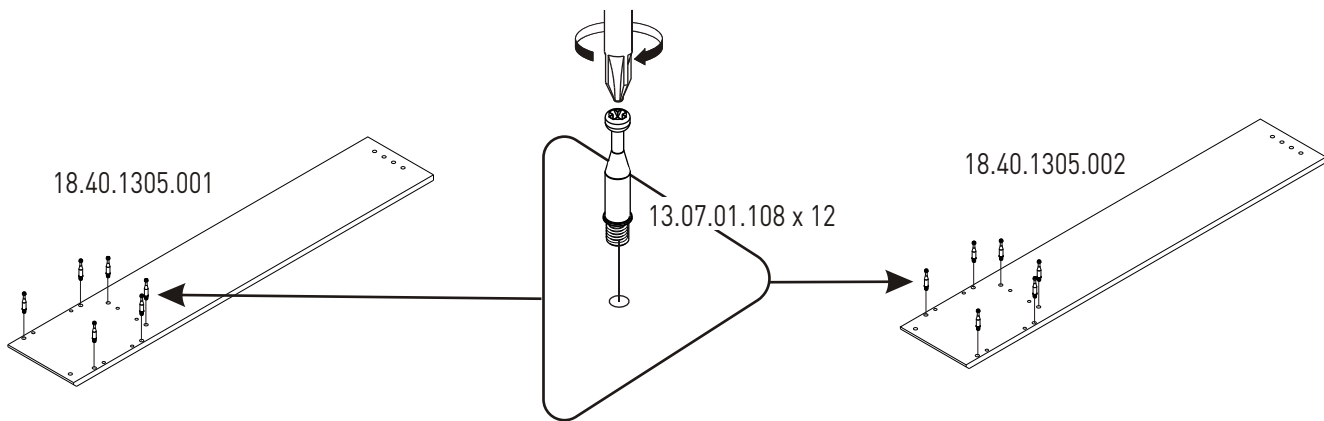
18.40.1305.005



10

18.40.1305.001

18.40.1305.002



11

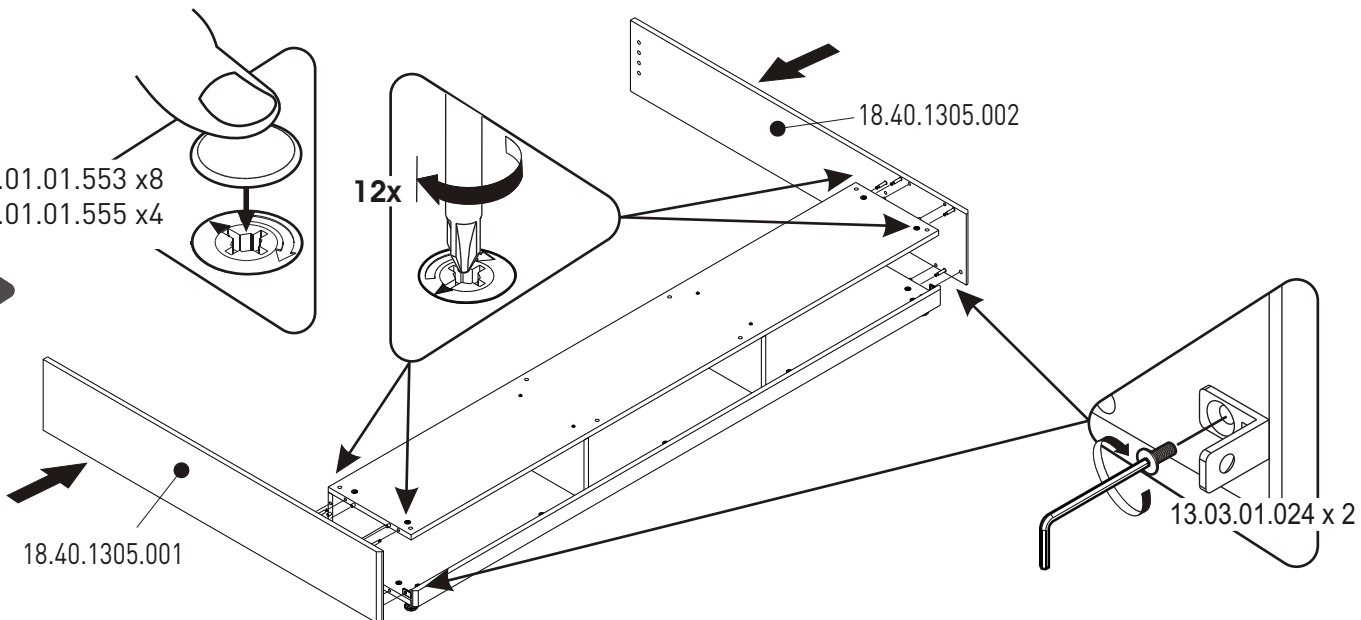
13.01.01.553 x 8  
13.01.01.555 x 4

12x

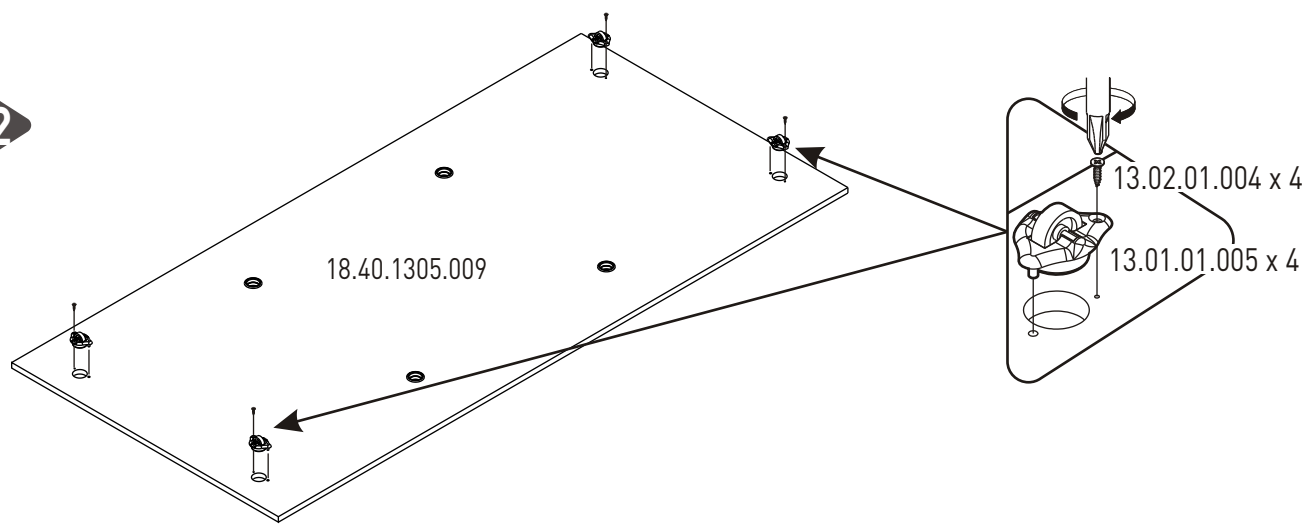
18.40.1305.002

18.40.1305.001

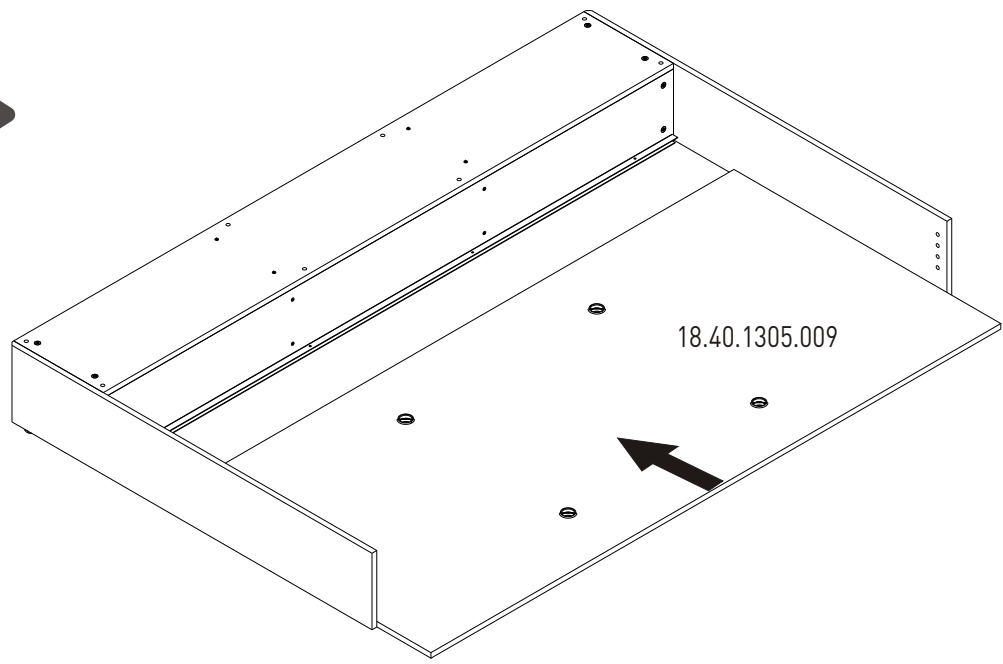
13.03.01.024 x 2



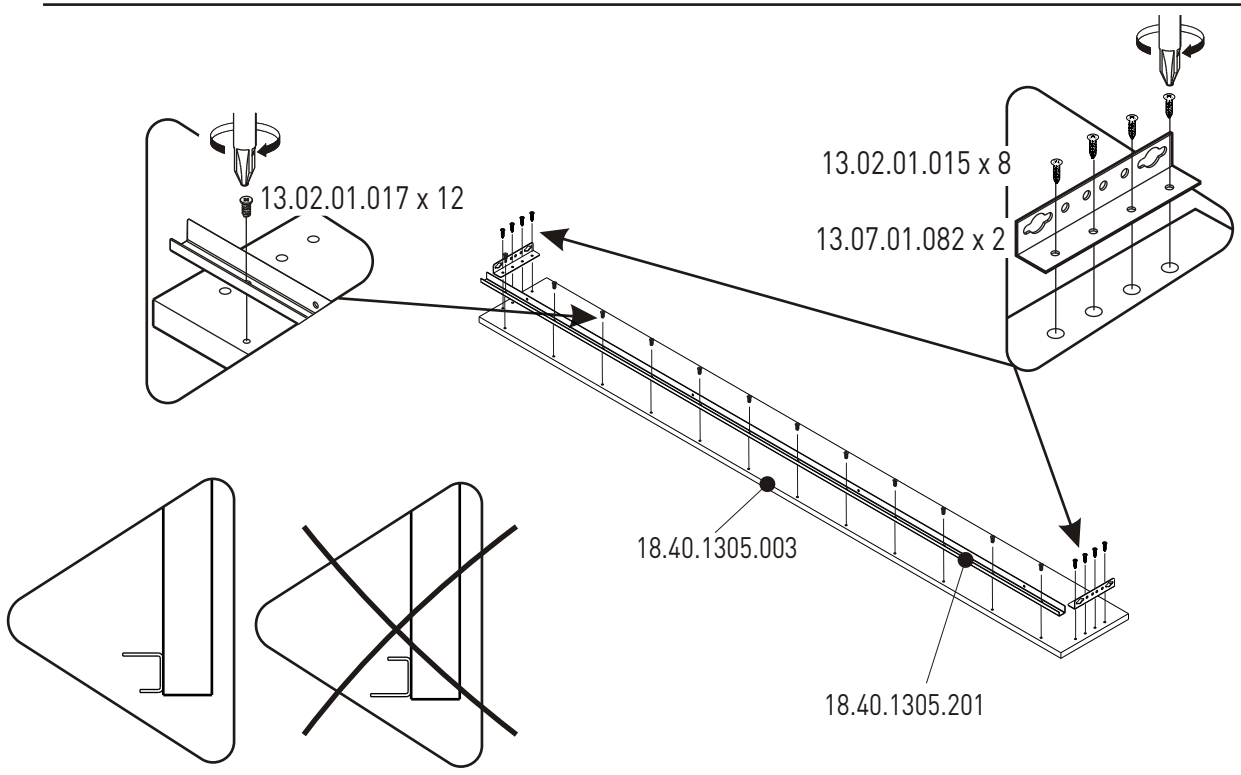
12



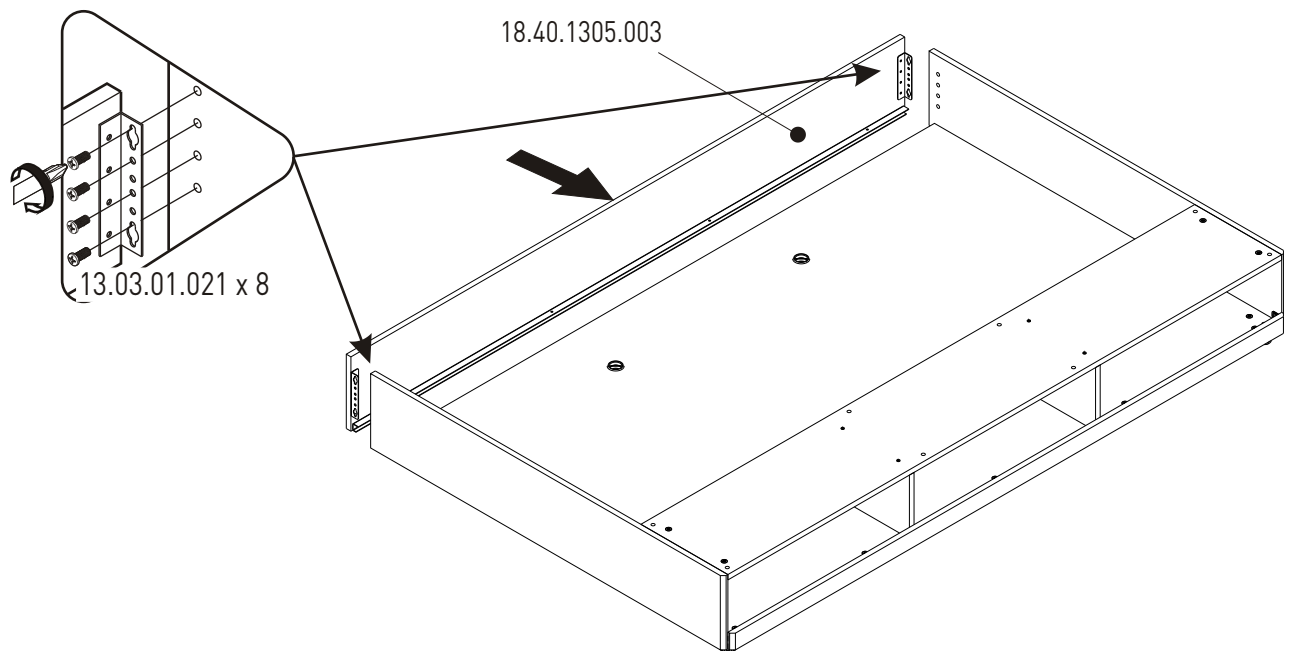
13



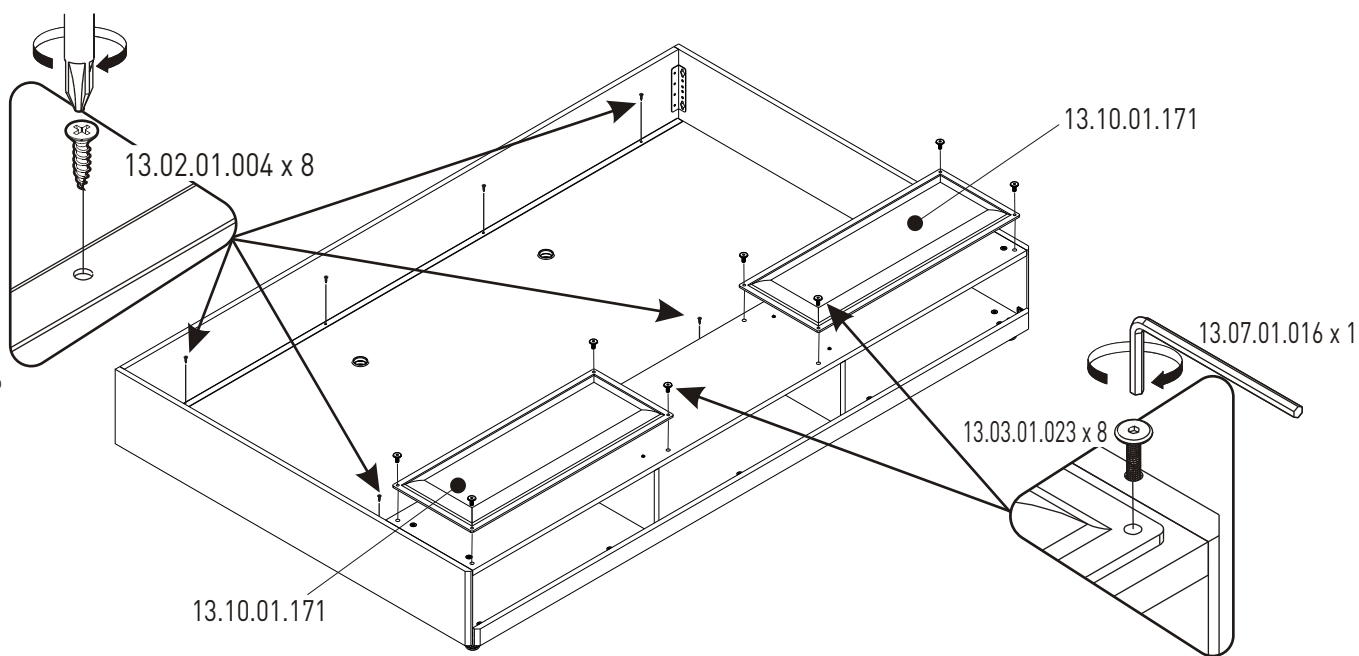
14



15



16



i

