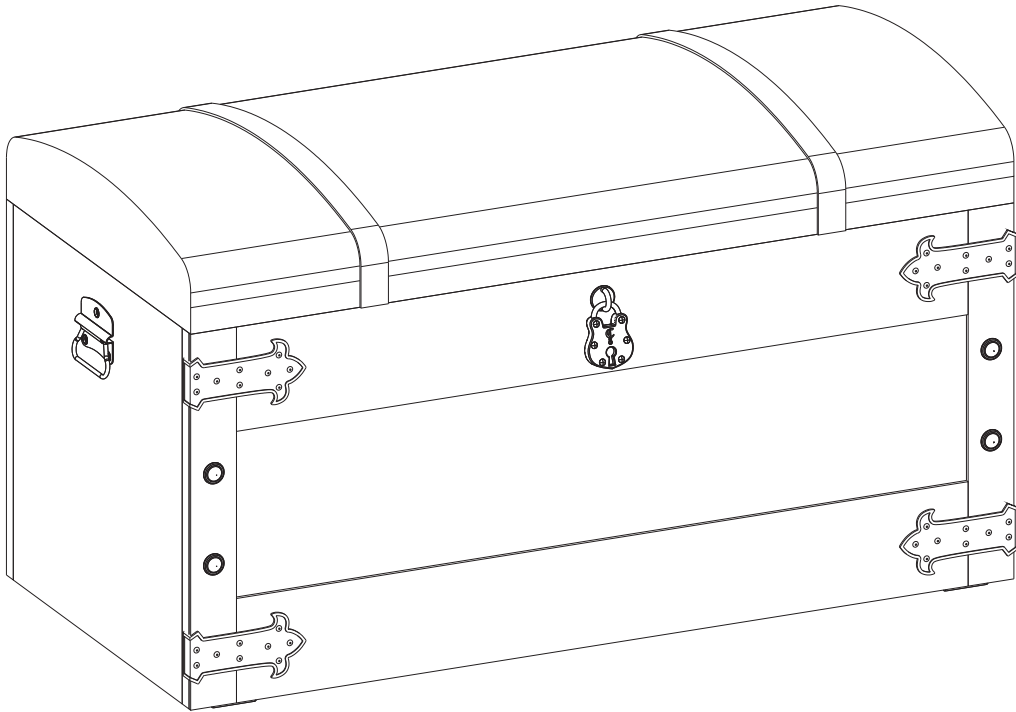
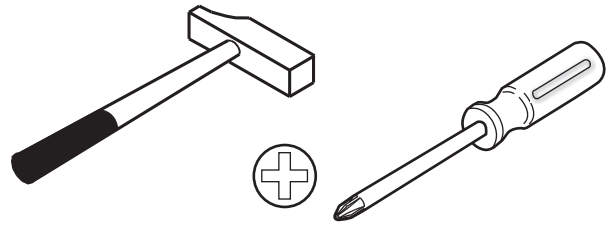
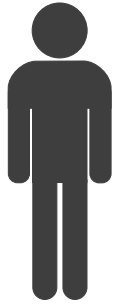
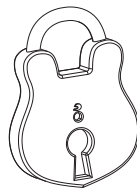


# 20.13.1901.00





1/1



DR x 1  
13.01.01.189



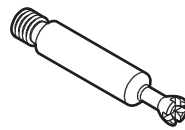
DT x 1  
13.01.01.034



DS x 1  
13.01.01.188



DV x 2  
13.03.01.001



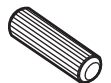
RL x 18  
13.07.01.108



RC x 18  
13.07.01.110

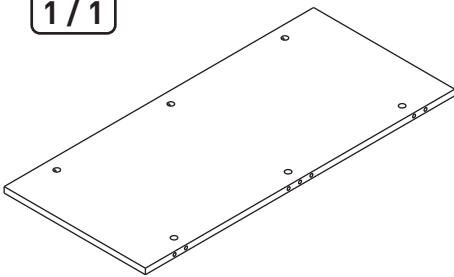


G25 x 18  
13.01.01.052



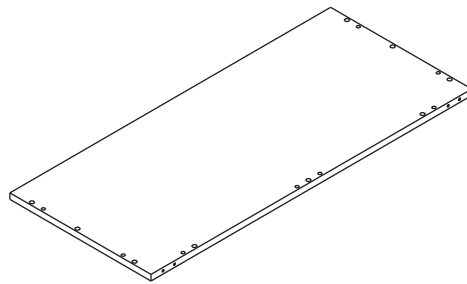
H x 16  
13.07.01.111

1/1



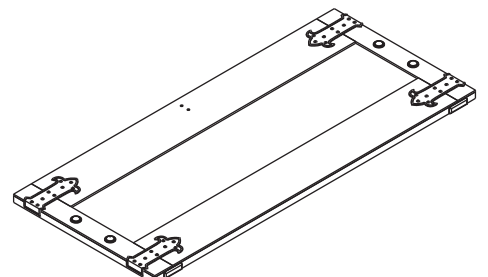
03

18.13.1901.003 x 1



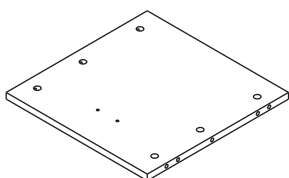
04 x 1

18.13.1901.004 x 1



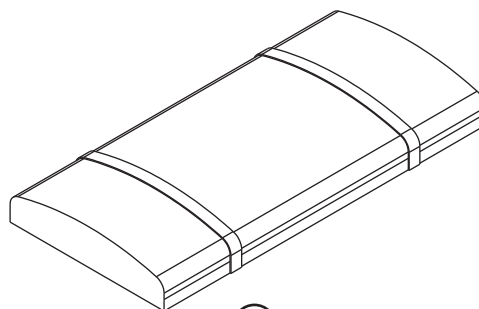
01 x 1

18.13.1901.001 x 1



02

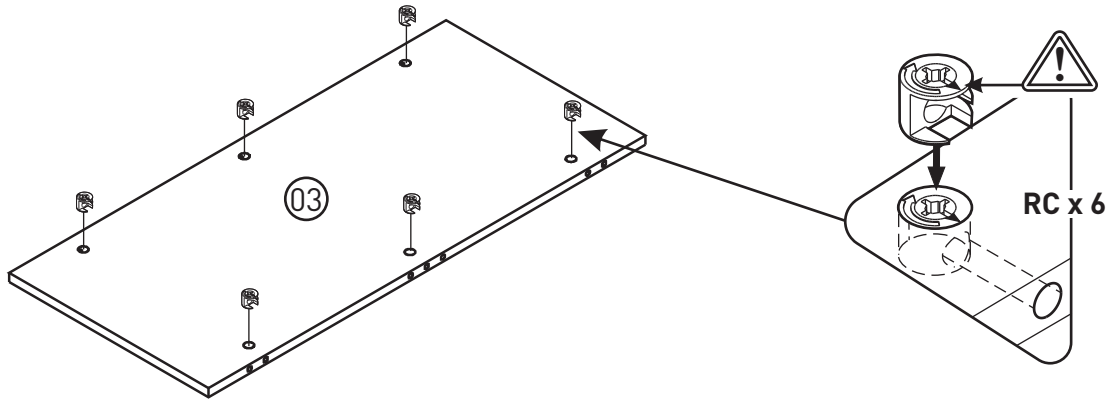
18.13.1901.002 x 2



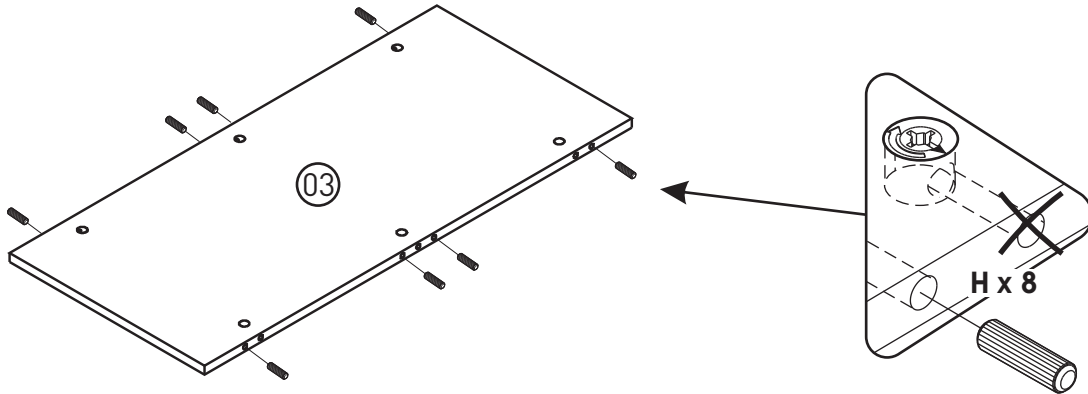
05

13.10.01.014 x 1

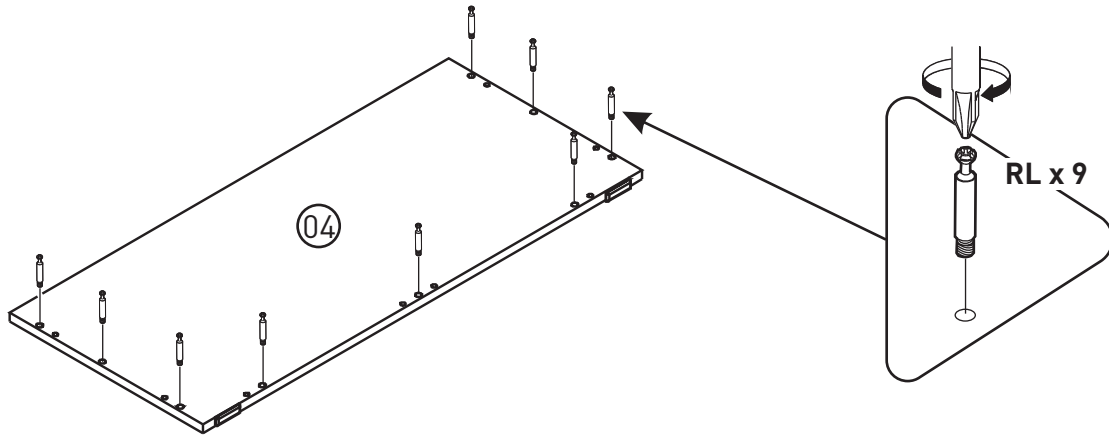
1



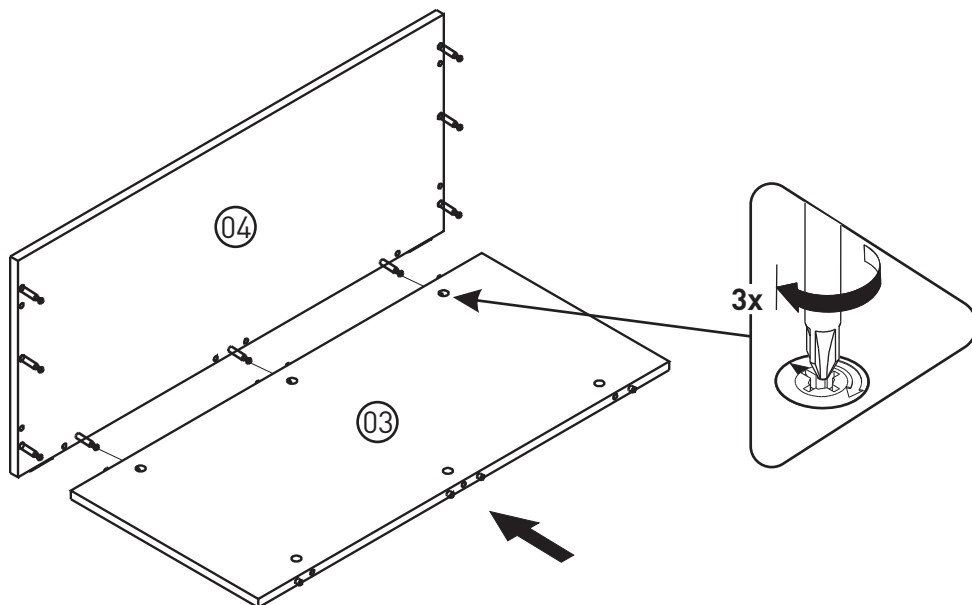
2



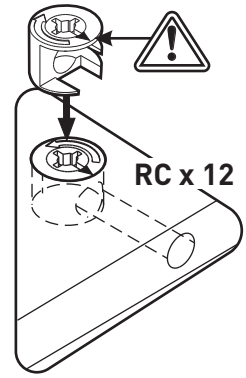
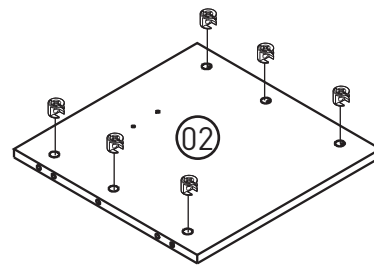
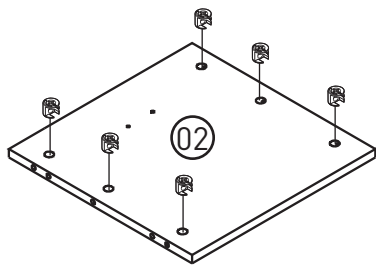
3



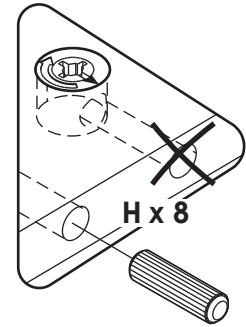
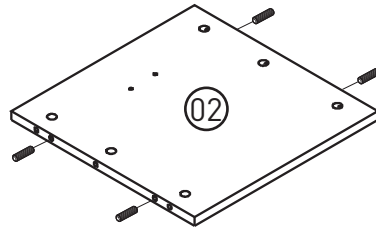
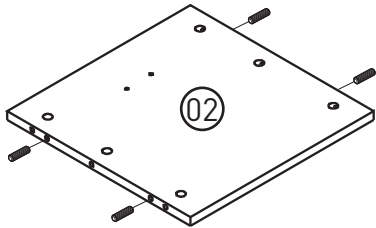
4



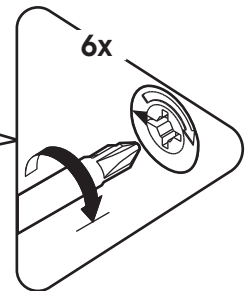
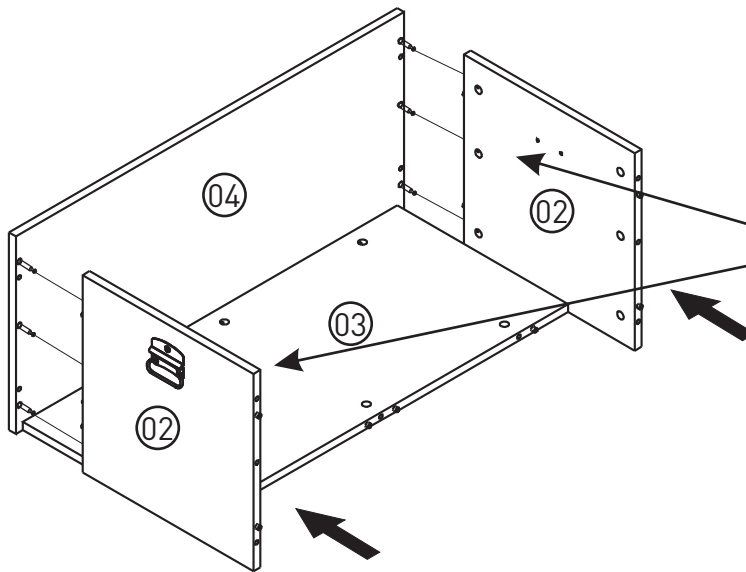
5



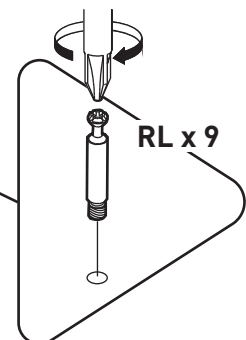
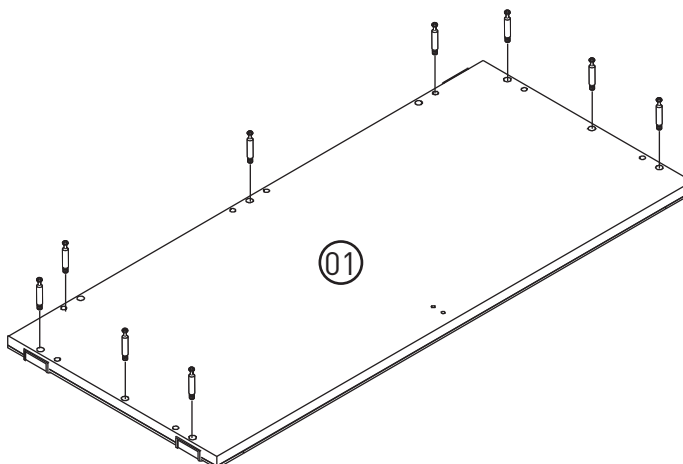
6



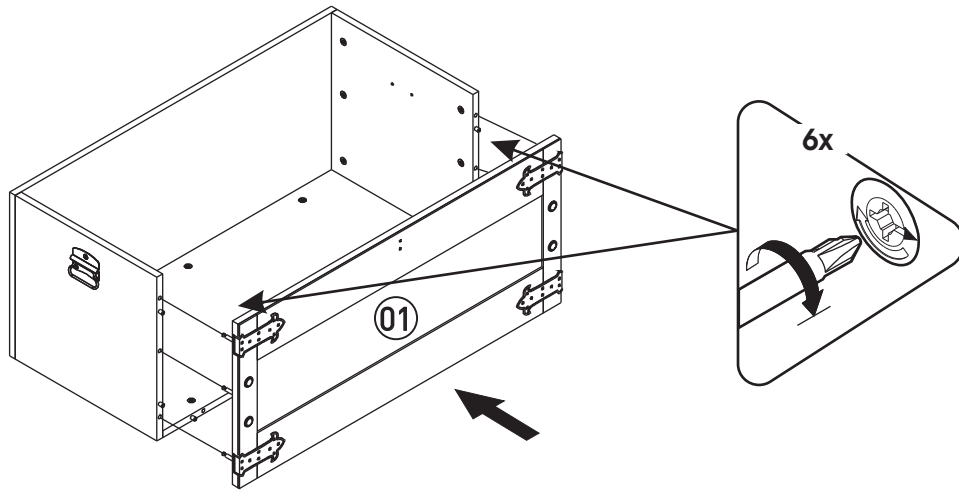
7



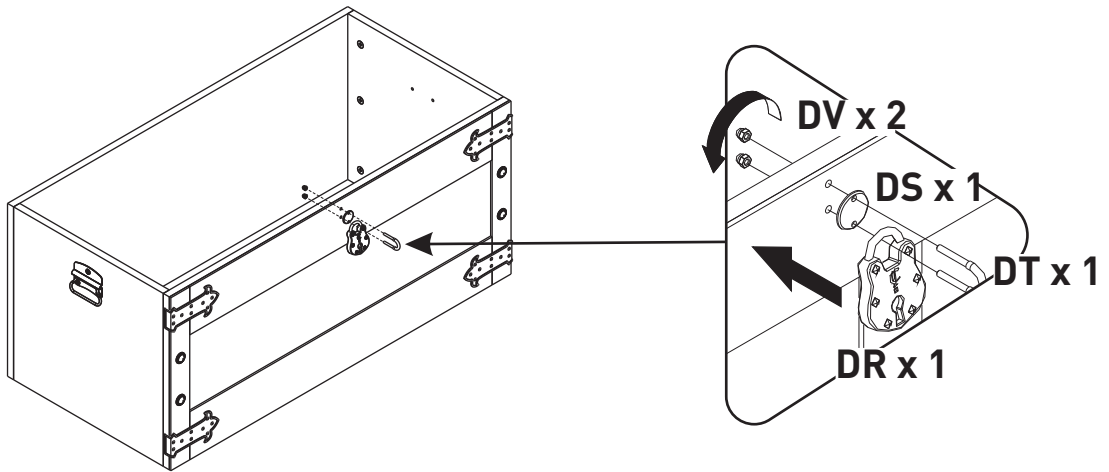
8



9



10



11

