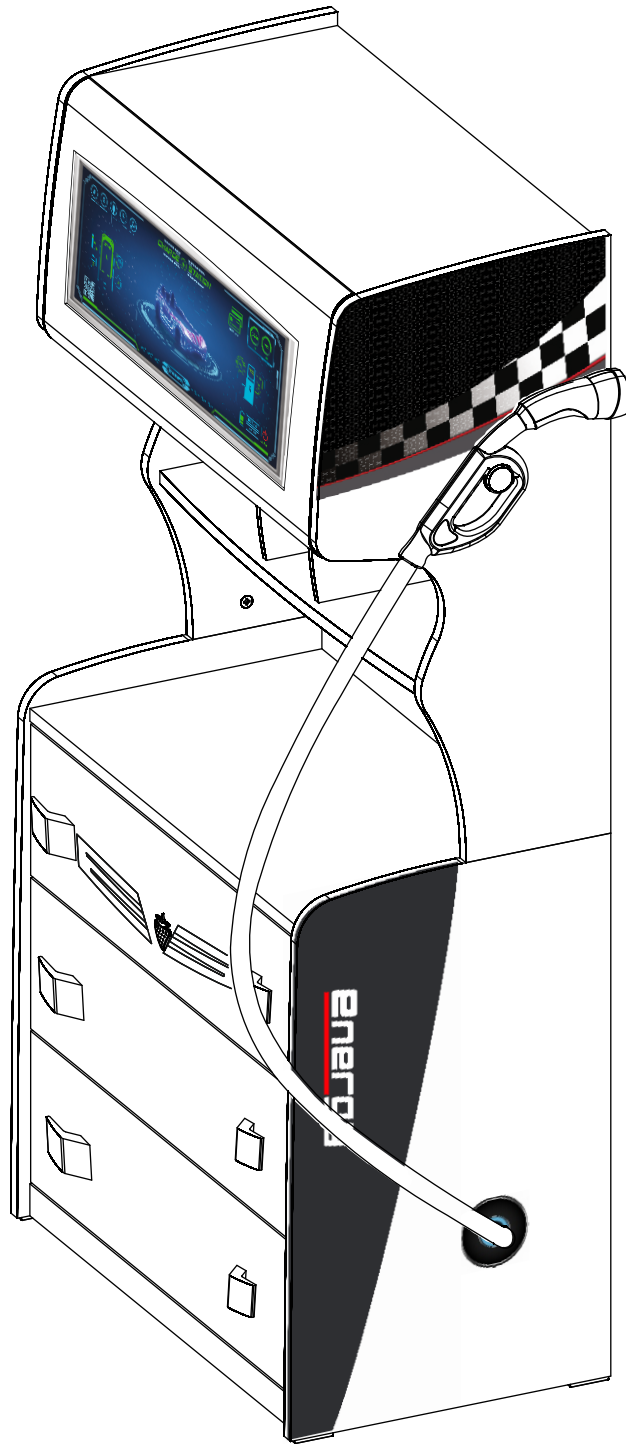
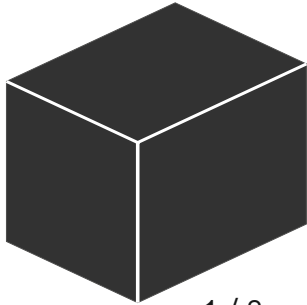
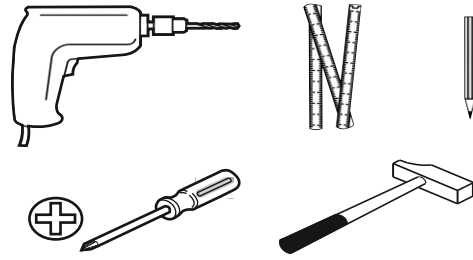
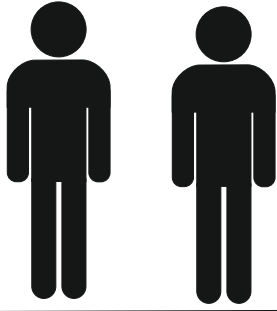
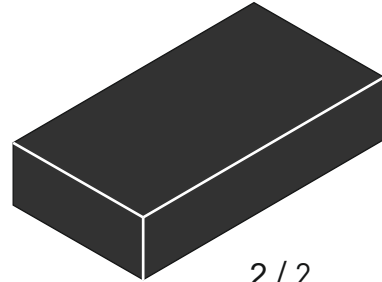


**20.35.1203.00**

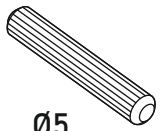




1 / 2

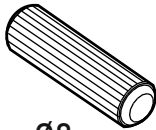


2 / 2



Ø5

13.01.01.110 x 8

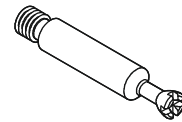


Ø8

13.01.01.111 x 8



13.07.01.110 x 6



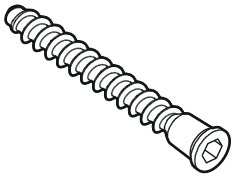
13.07.01.108 x 4



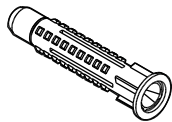
13.01.01.050 x 6



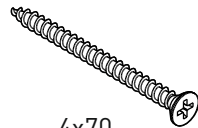
13.01.02.032 x 1



13.02.01.019 x 1

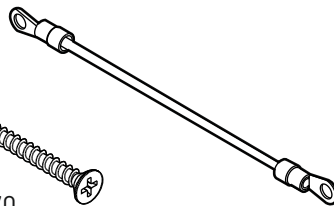


13.01.01.175 x 1

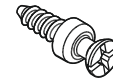


4x70

13.02.01.011 x 1



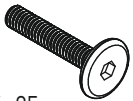
13.07.01.135 x 1



13.07.01.076 x 8

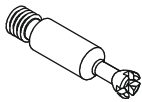


13.07.01.016 x 1

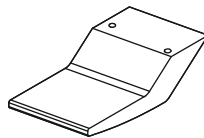


M6x25

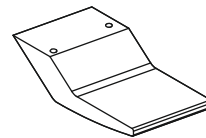
13.03.01.027 x 1



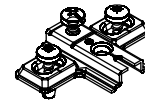
13.07.01.316 x 2



13.06.01.010 x 3



13.06.01.009 x 3



13.04.01.046 x 2



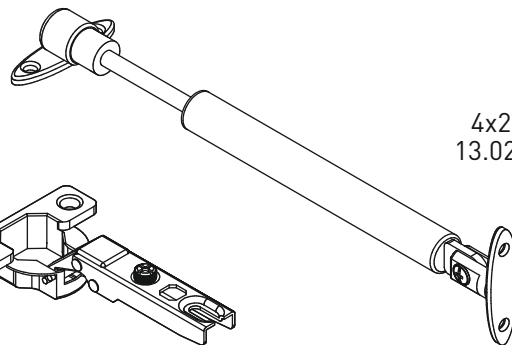
4x16

13.02.01.004 x 4



M6x13

13.03.01.021 x 1



4x20

13.02.01.005 x 2



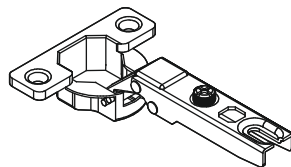
3,9x22

13.02.01.024 x 12



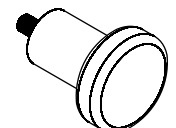
4,2x16

13.02.01.015 x 8



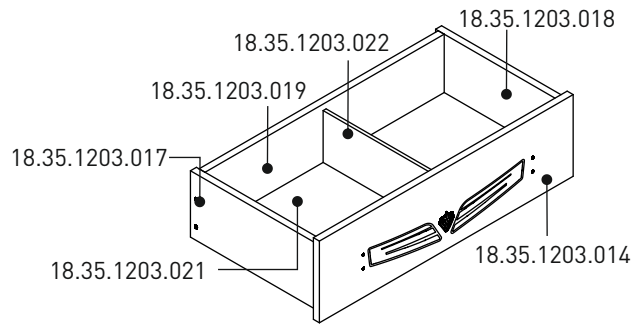
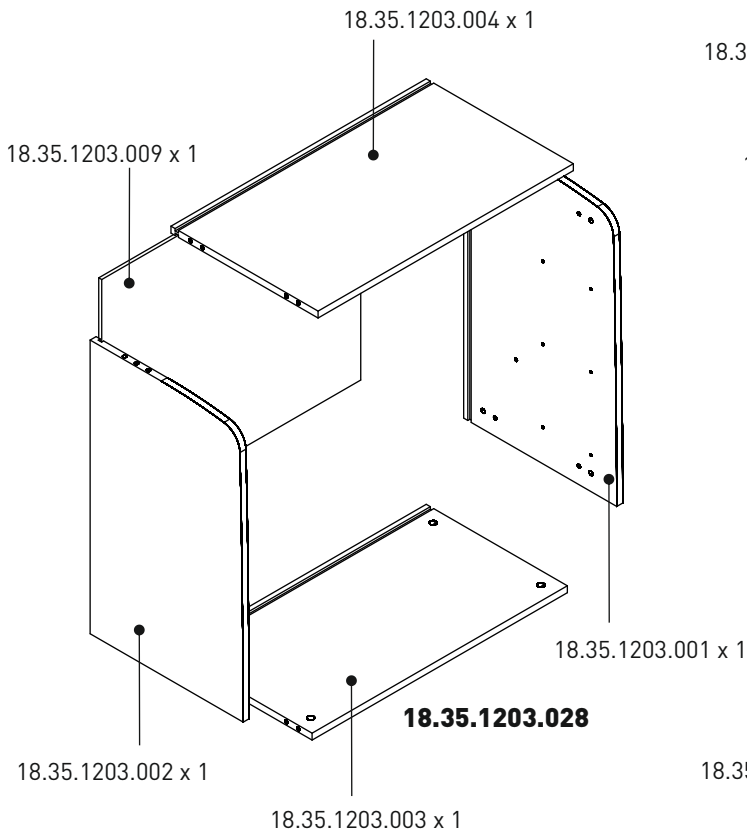
13.04.01.017 x 2

13.07.01.413 x 2

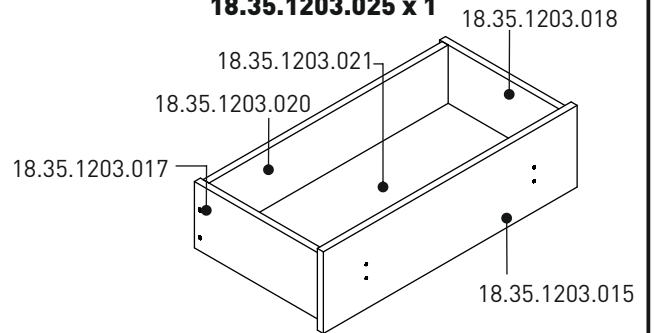


13.01.02.216 x 1

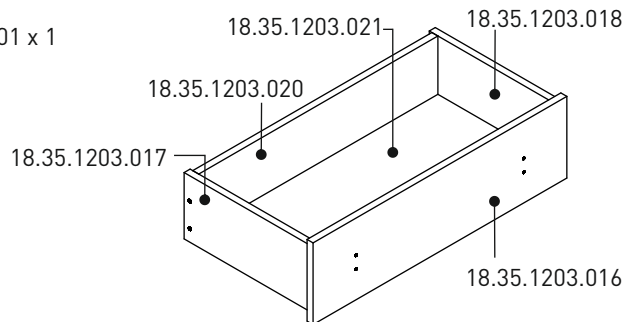
2/1



**18.35.1203.025 x 1**

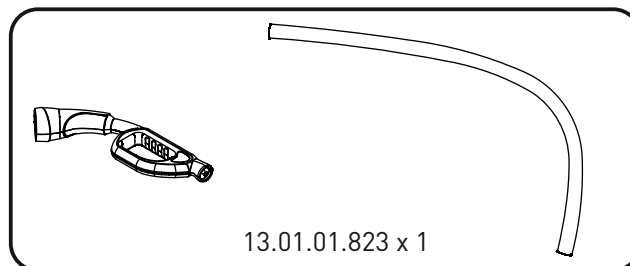
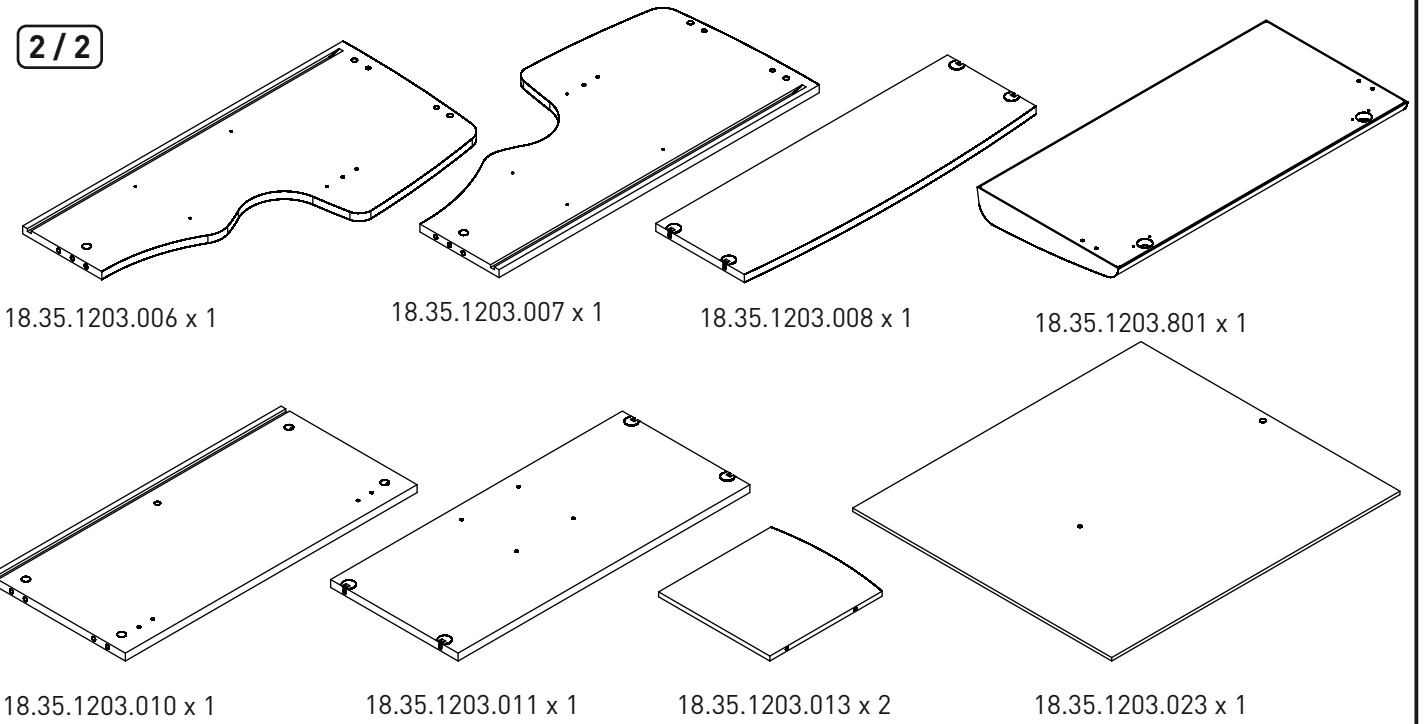


**18.35.1203.026 x 1**

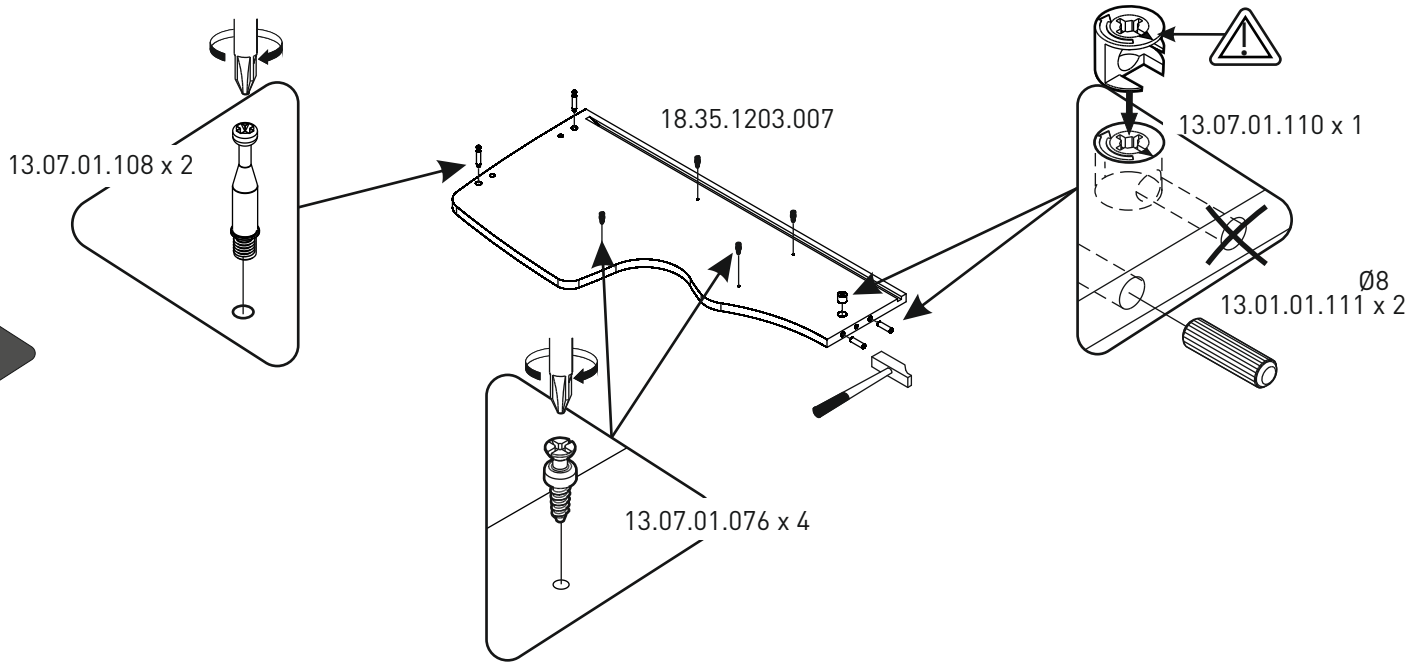


**18.35.1203.027 x 1**

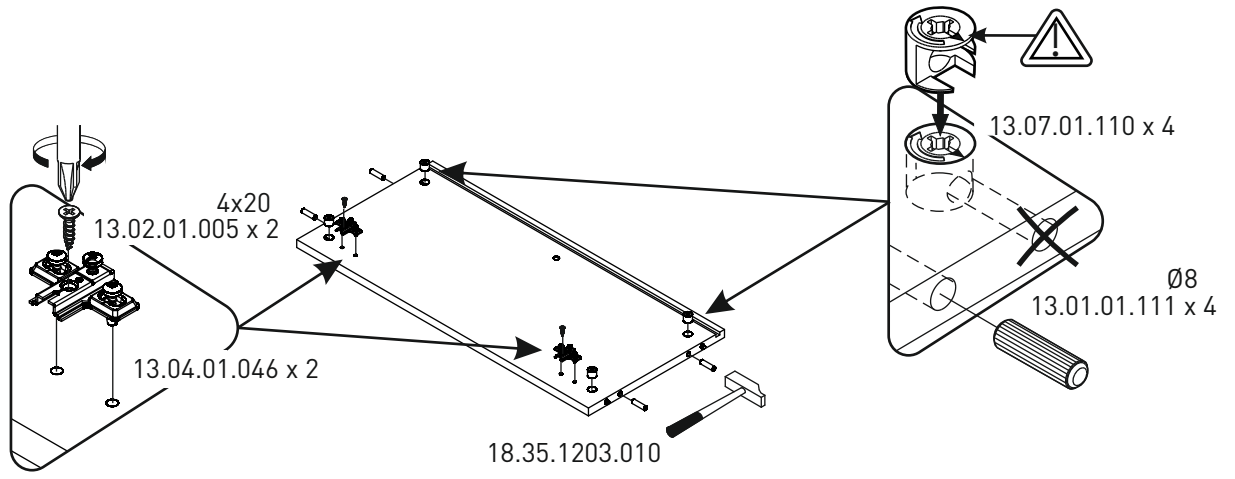
2/2



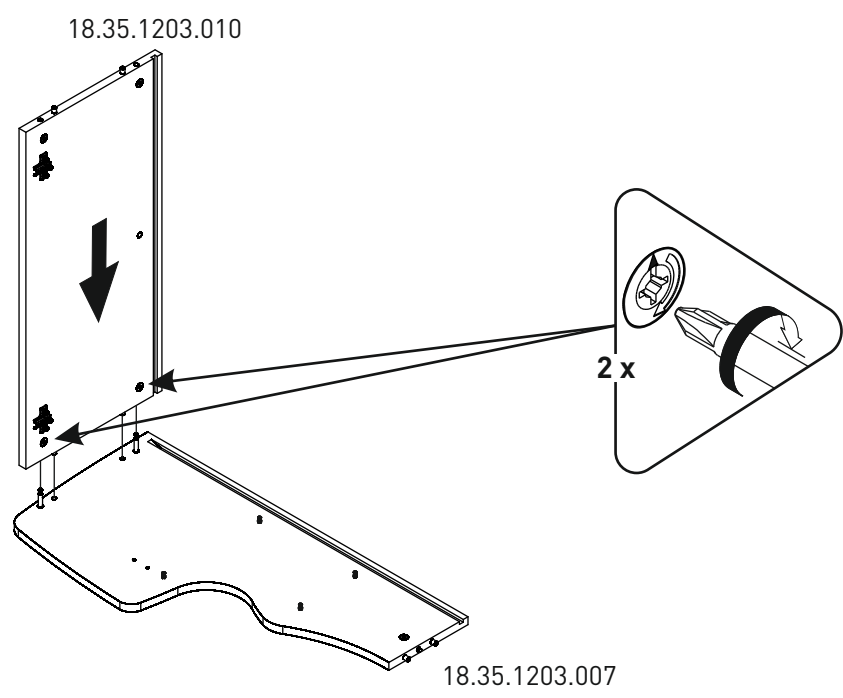
1



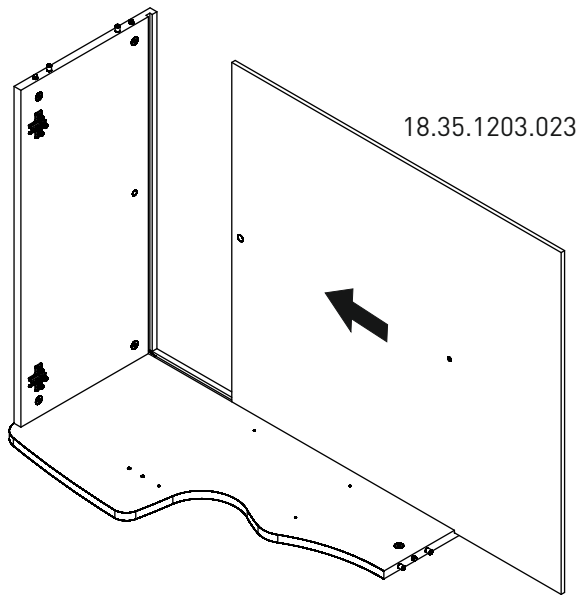
2



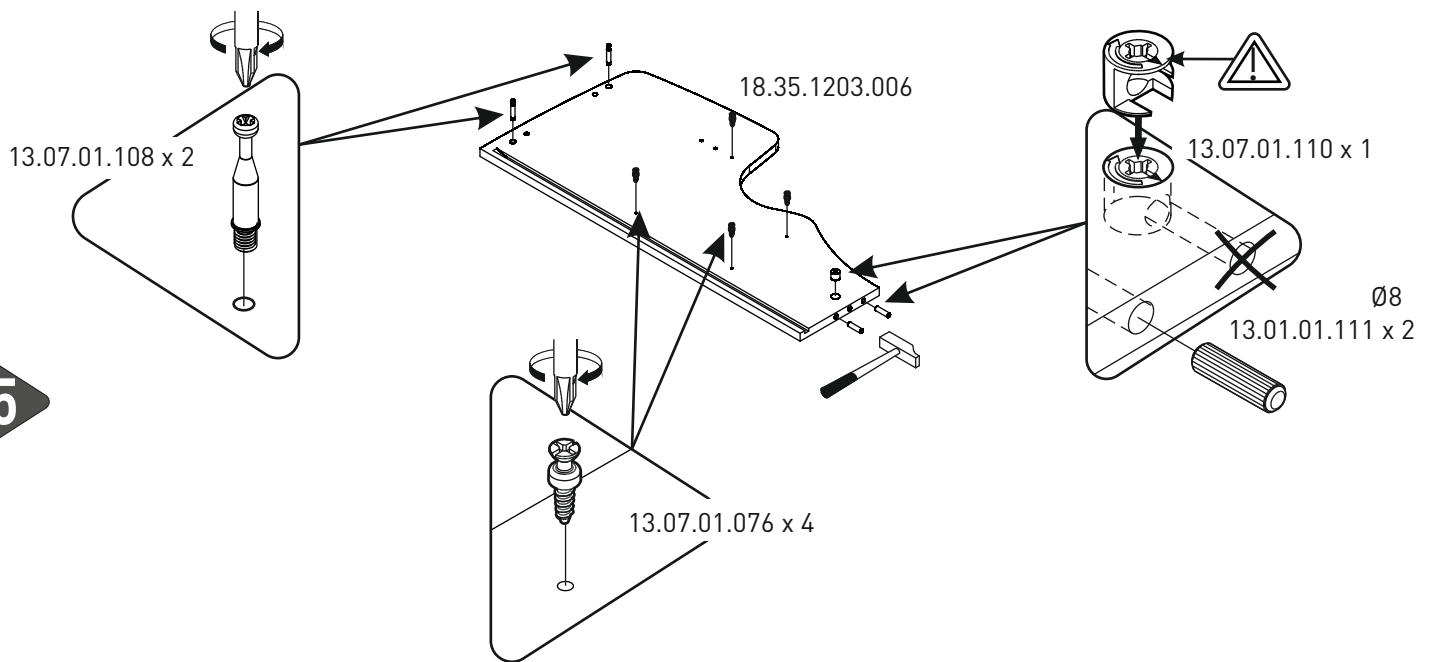
3



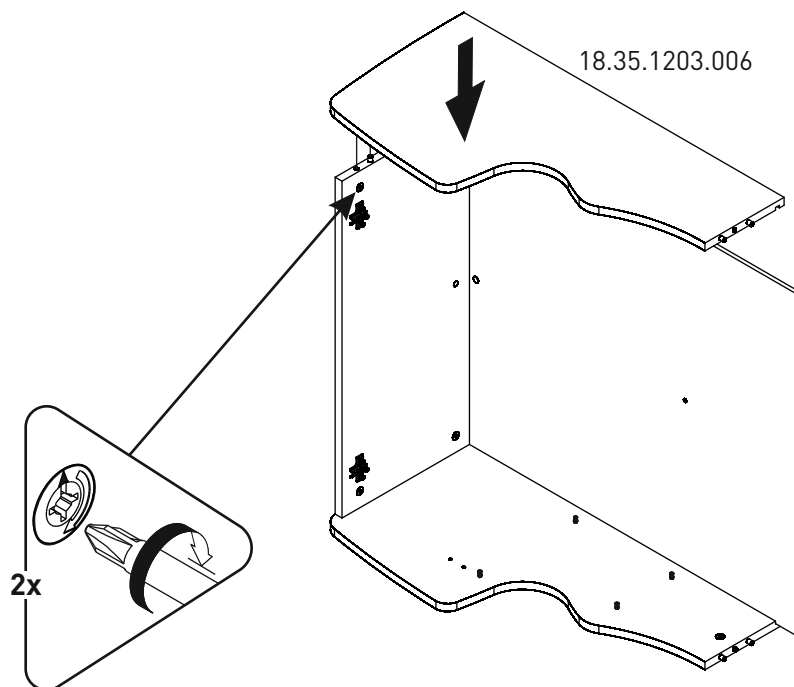
4



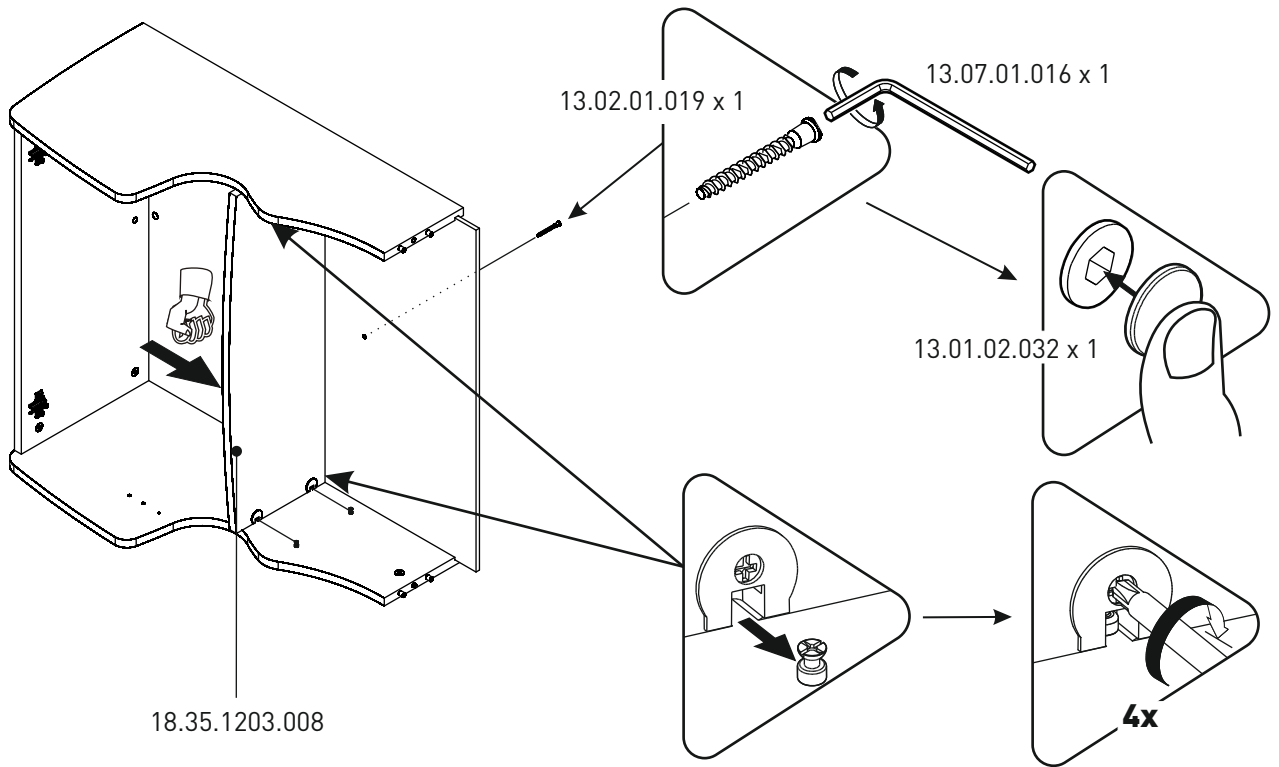
5



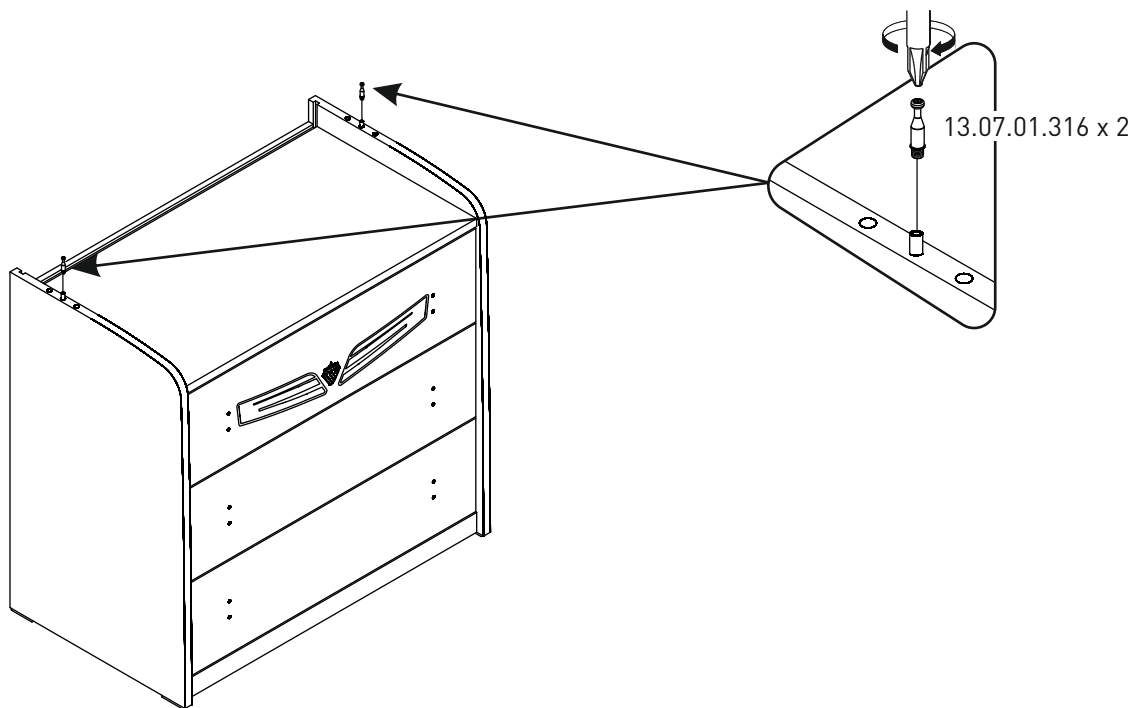
6



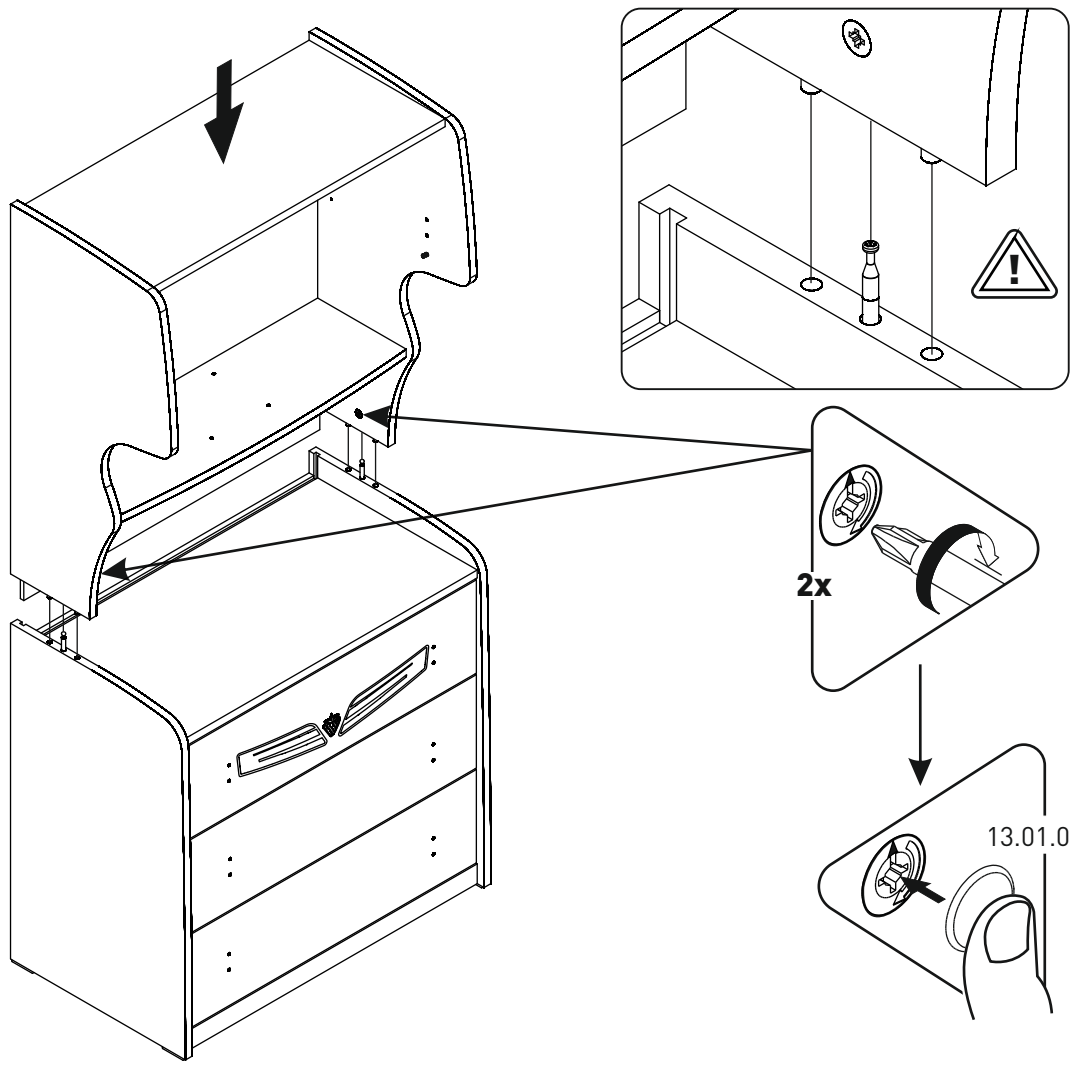
7



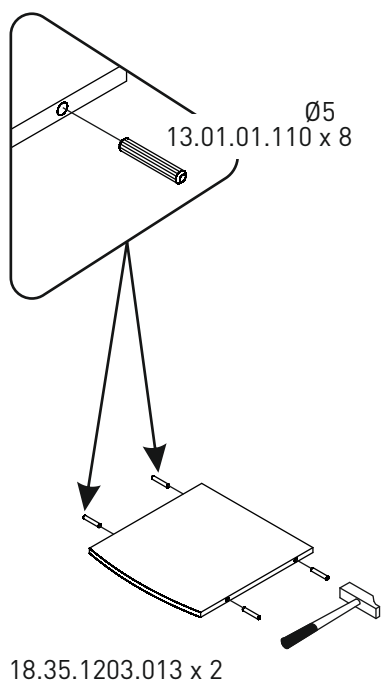
8



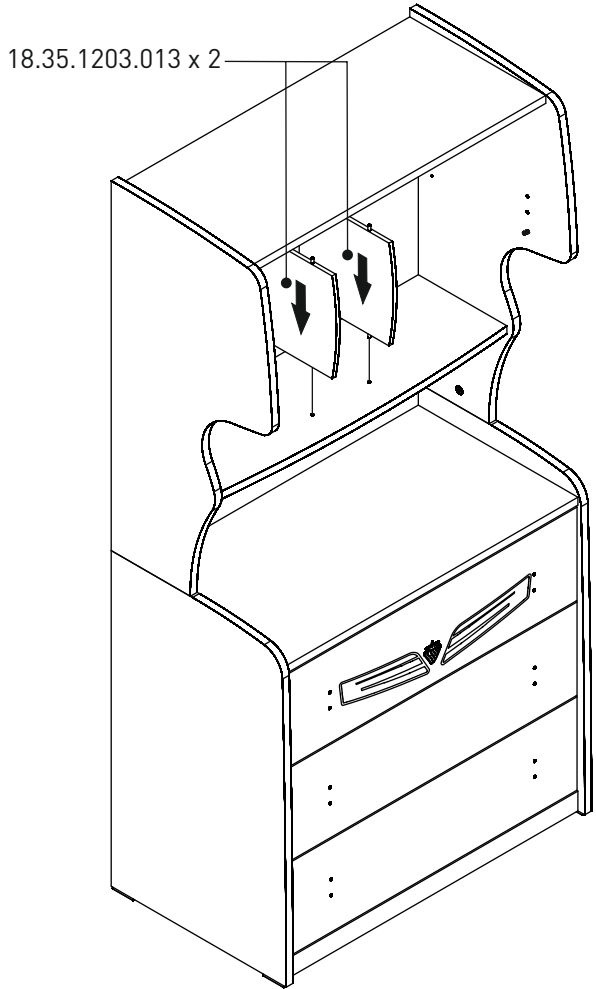
9



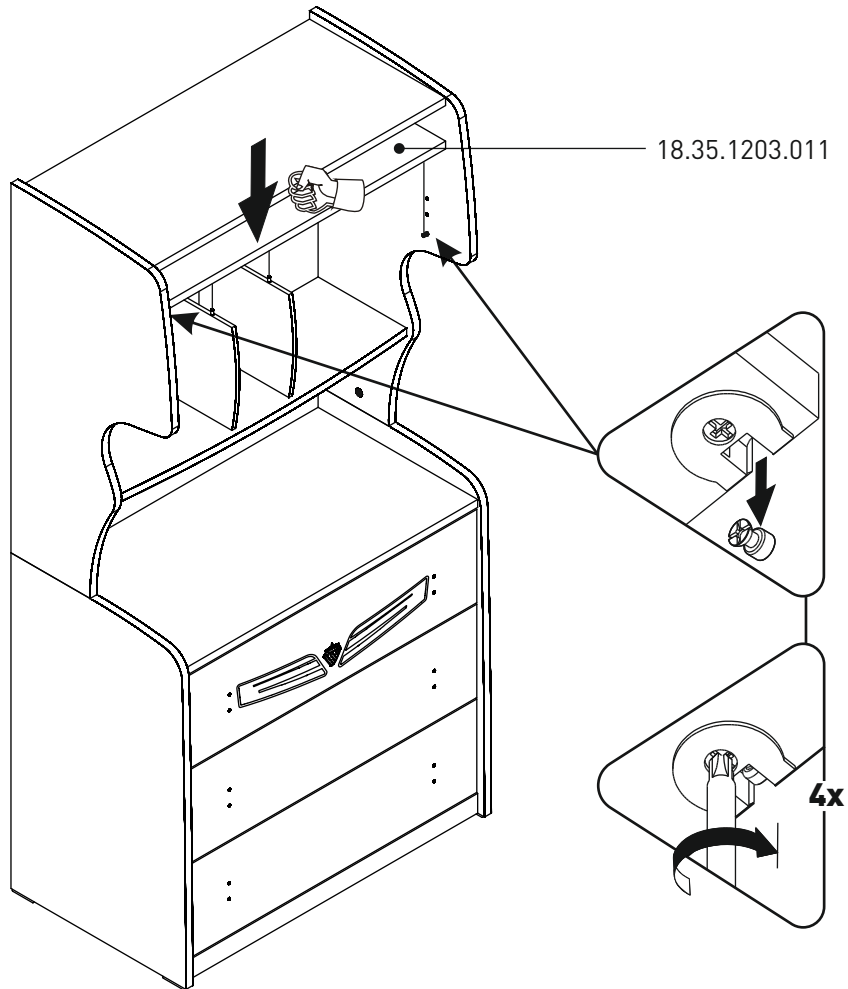
10



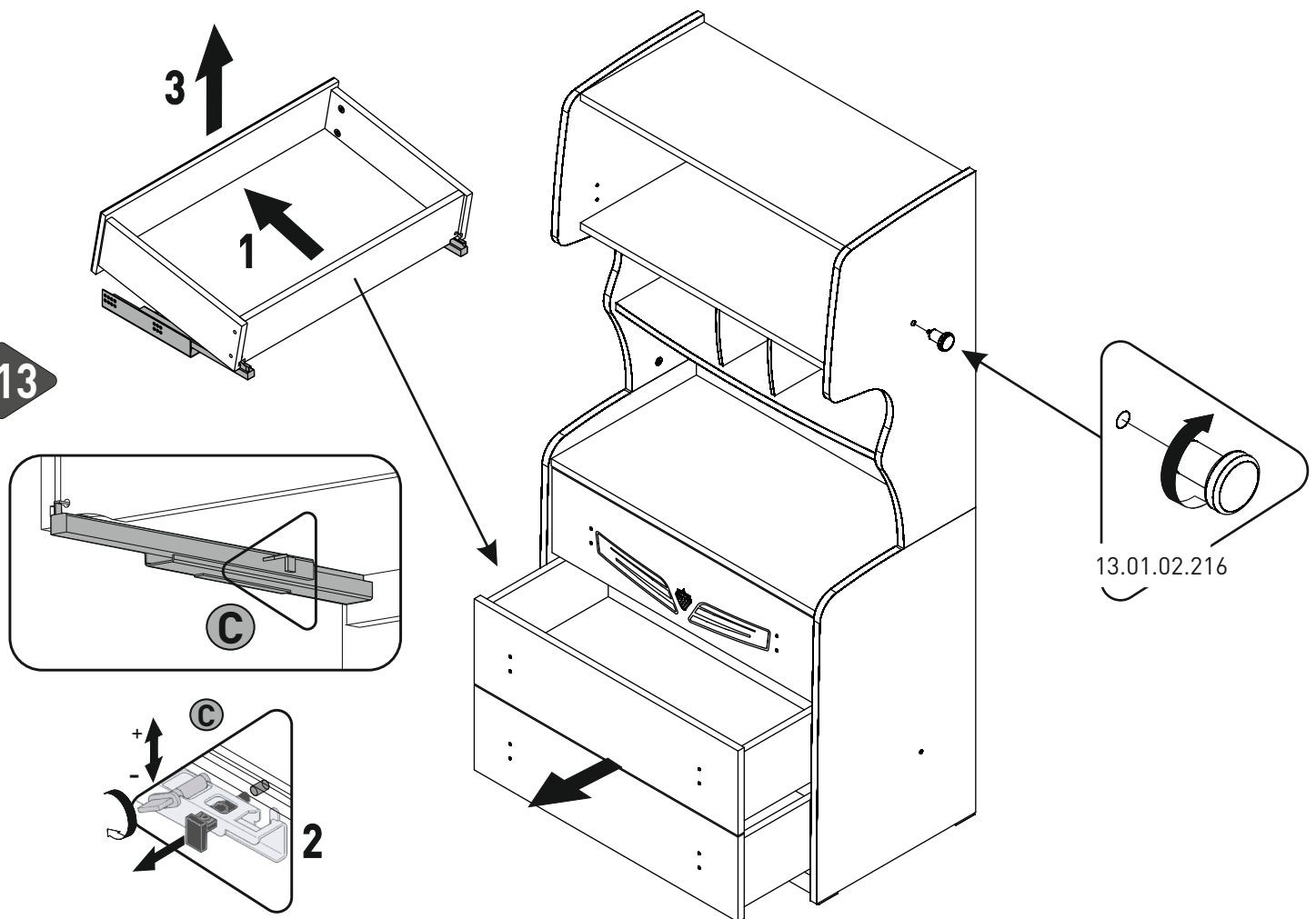
11



12

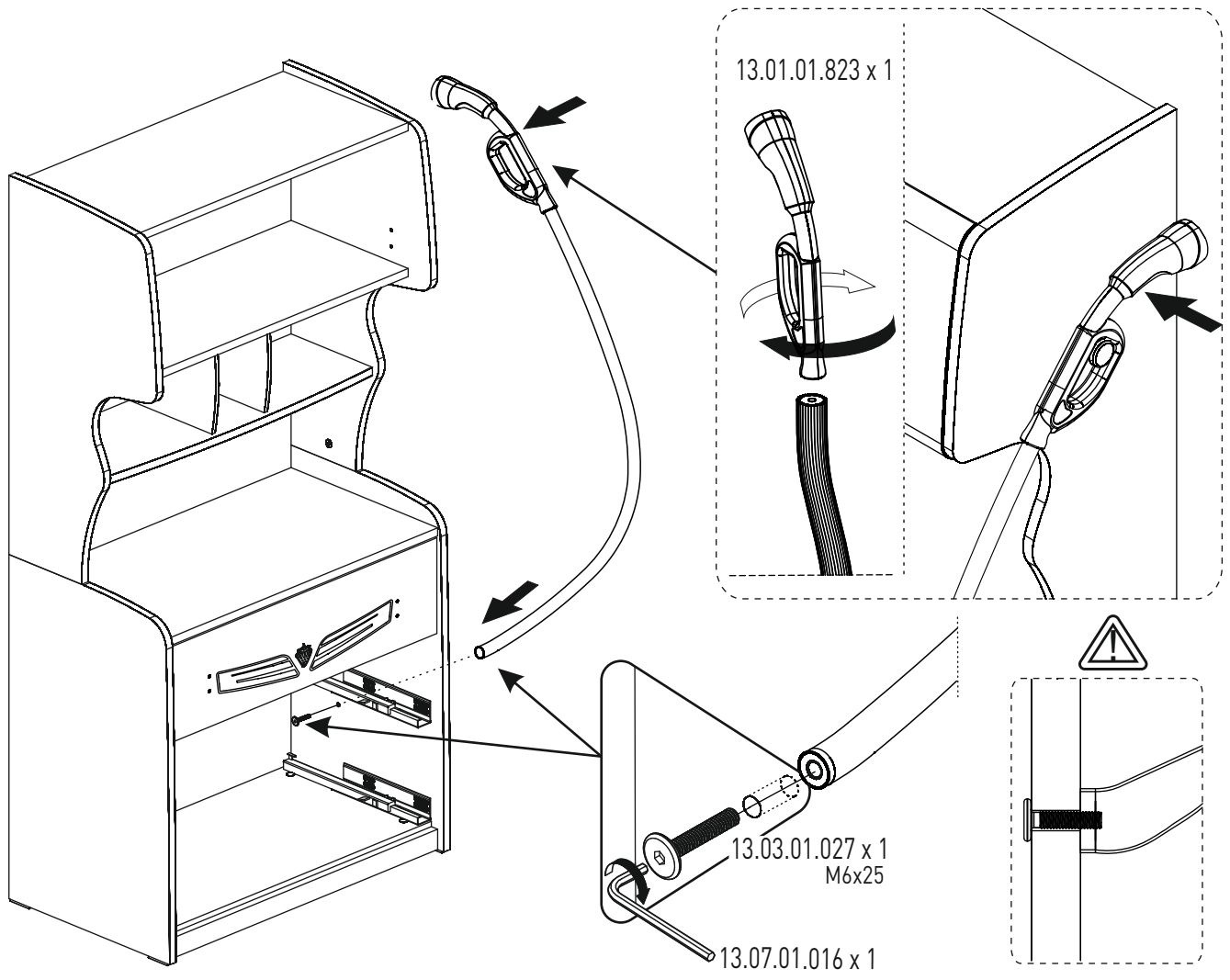


13

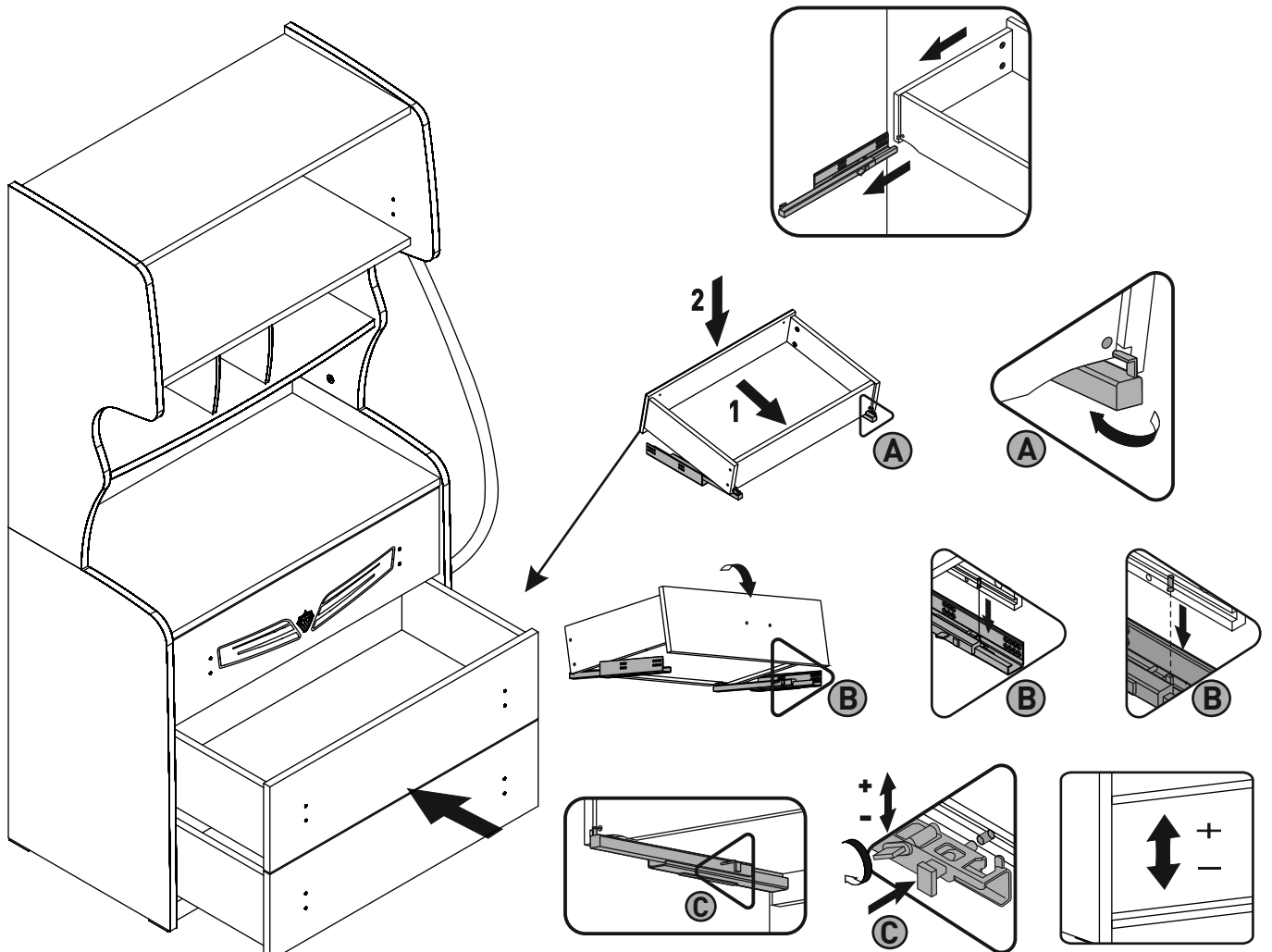




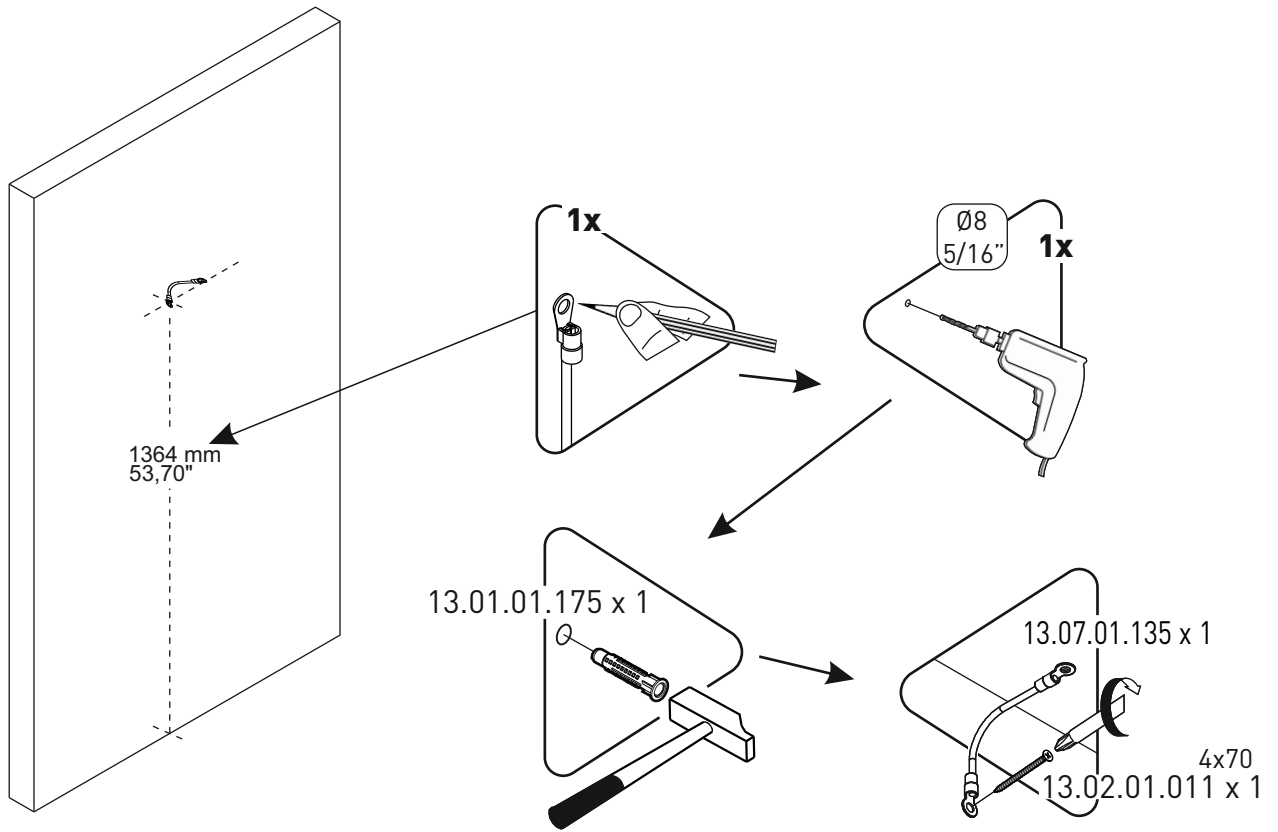
14



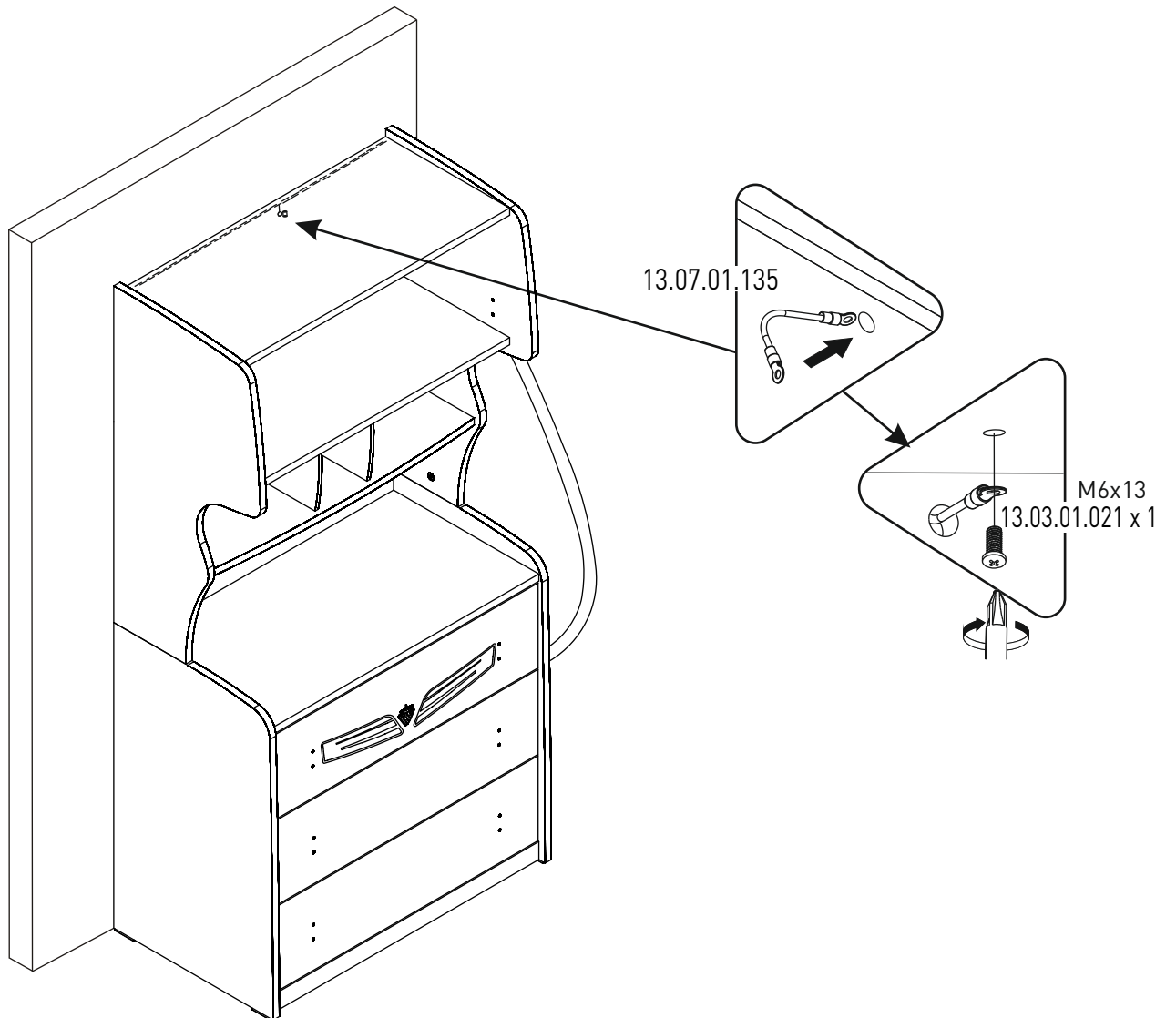
15



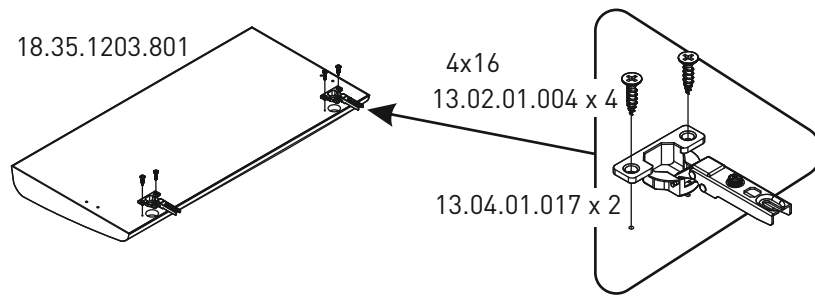
16



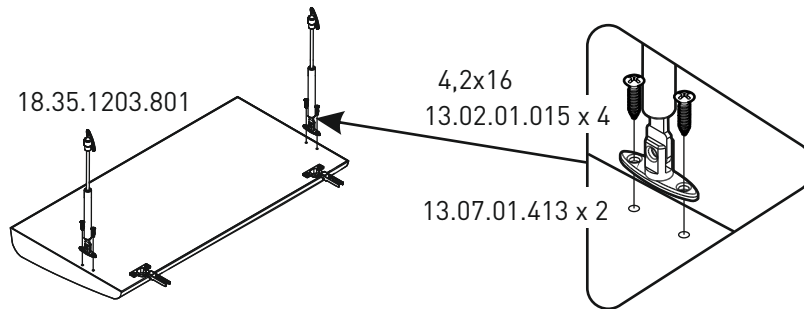
17



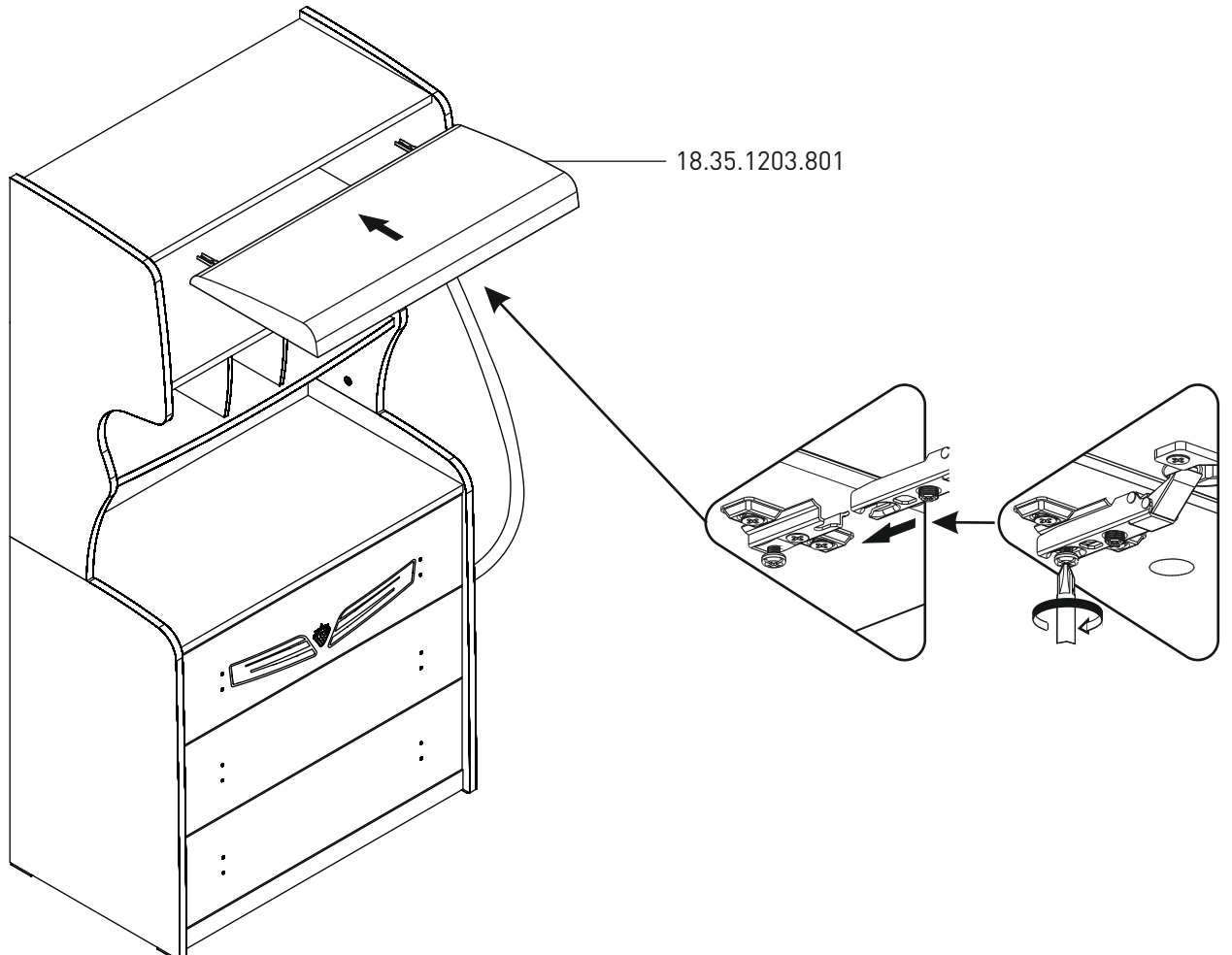
18



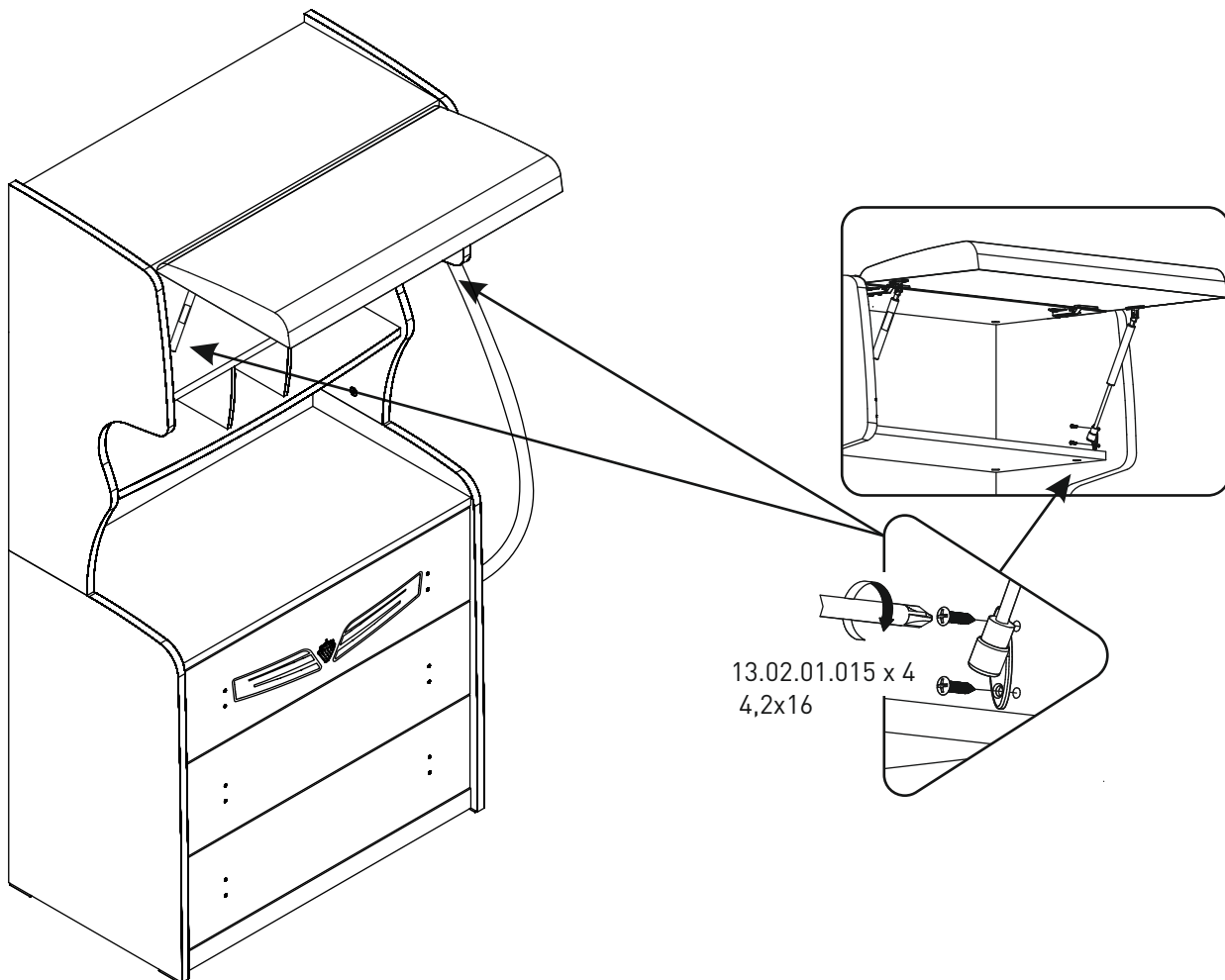
19



20



21



22

