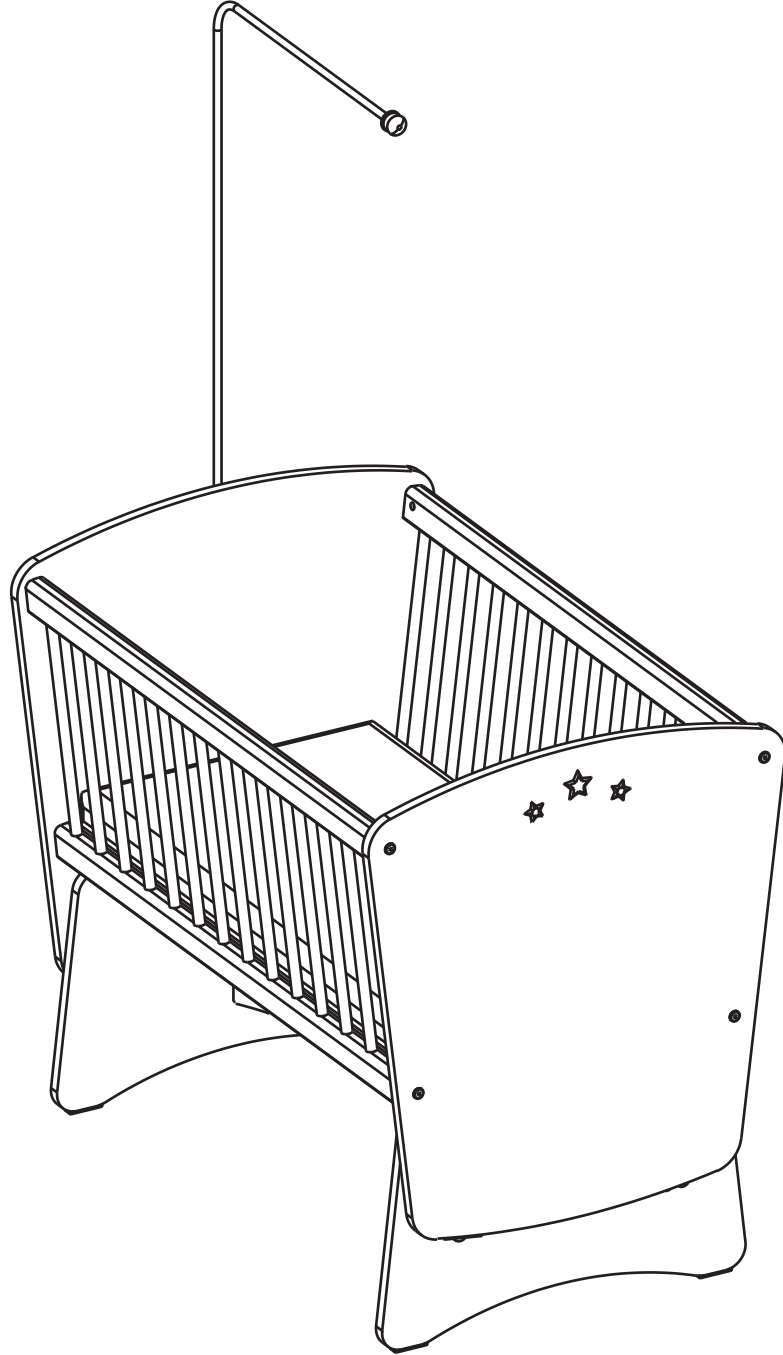
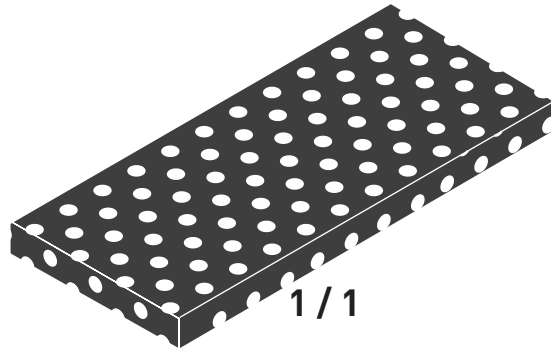
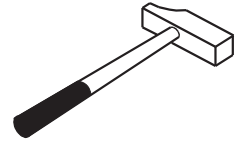
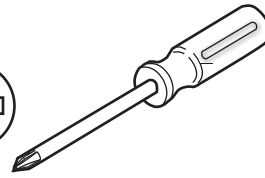
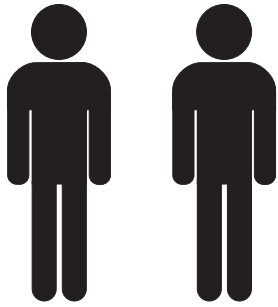
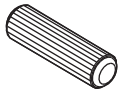


20.00.1007.00





1 / 1



13.01.01.111 x 6



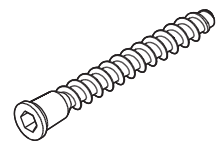
13.02.01.014 x 2



13.02.01.004 x 8



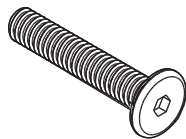
13.02.01.017 x 16



13.02.01.019 x 10



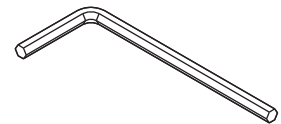
13.02.01.018 x 16



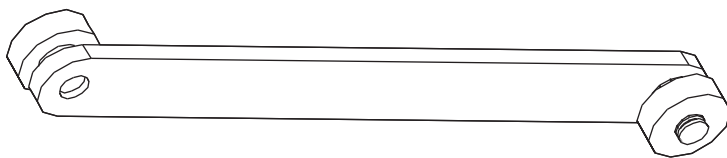
13.03.01.033 x 8



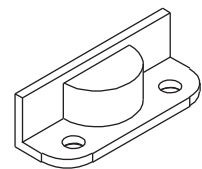
13.06.01.141 x 1



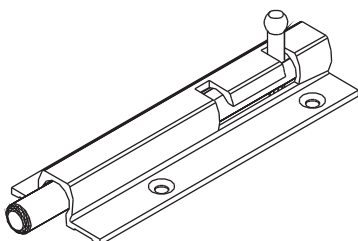
13.07.01.016 x 1



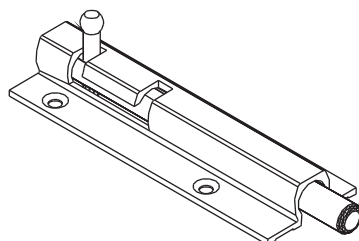
13.07.01.036 x 4



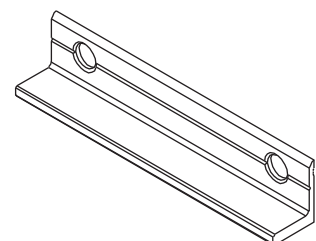
13.01.01.544 x 8



13.07.01.038 x 1

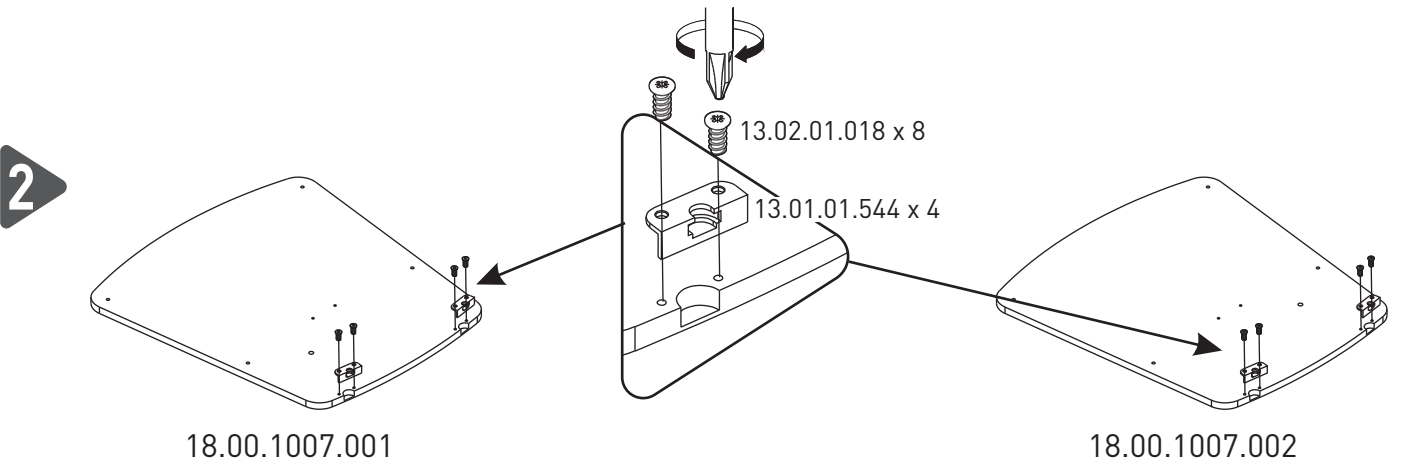
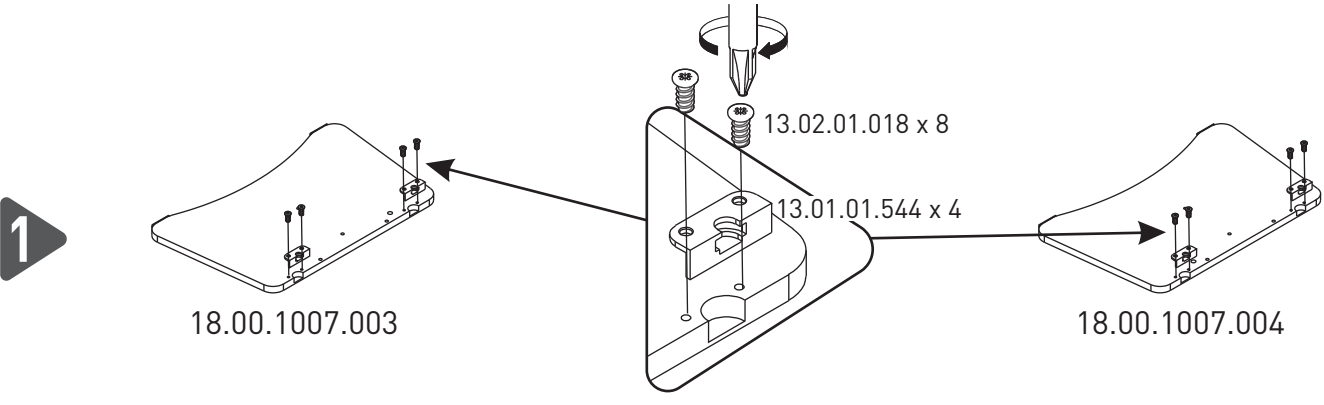
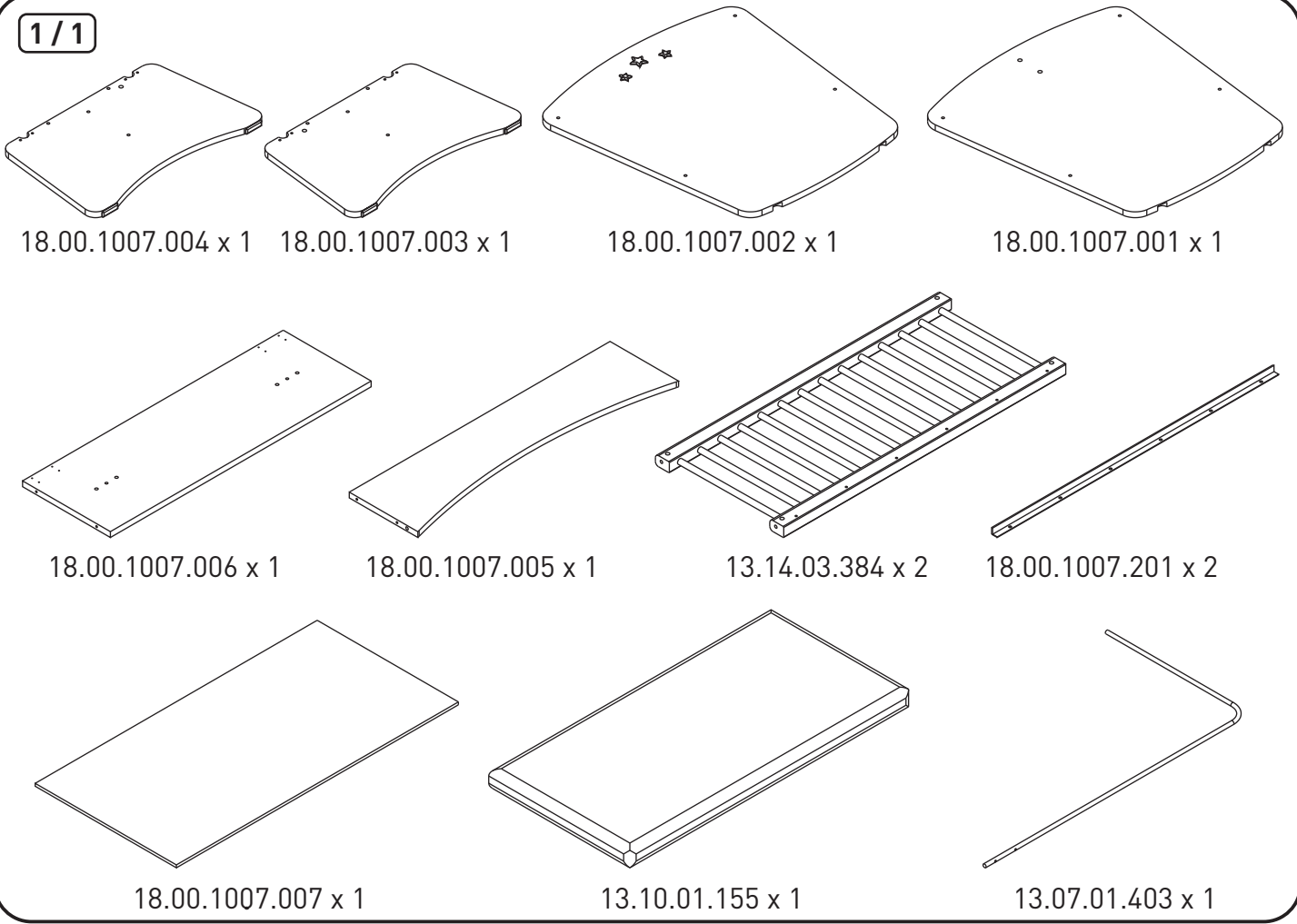


13.07.01.039 x 1

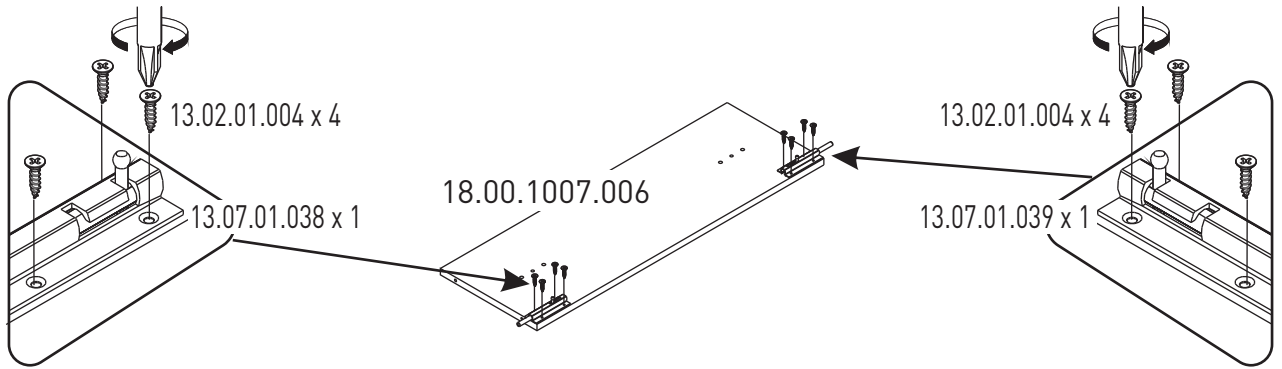


18.00.1007.202 x 2

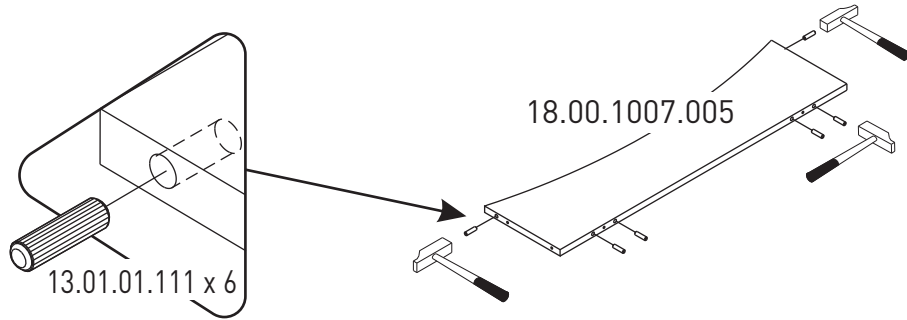
1/1



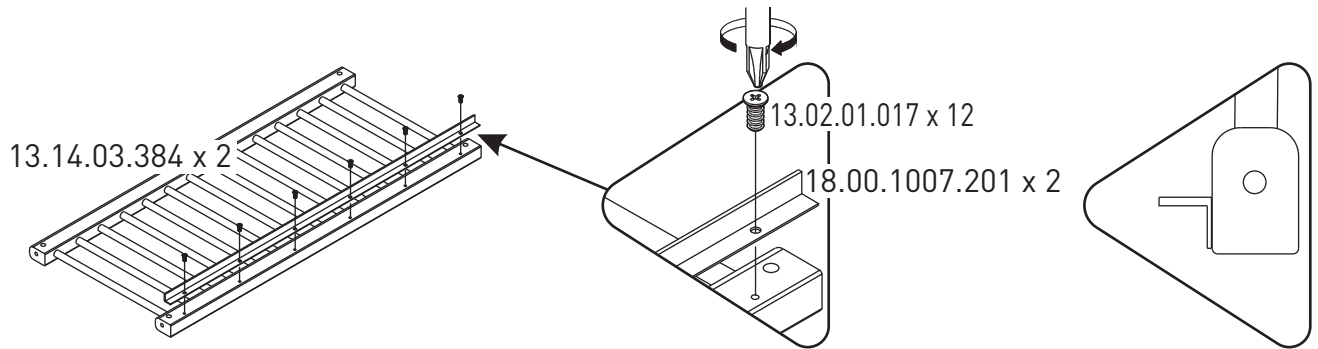
3



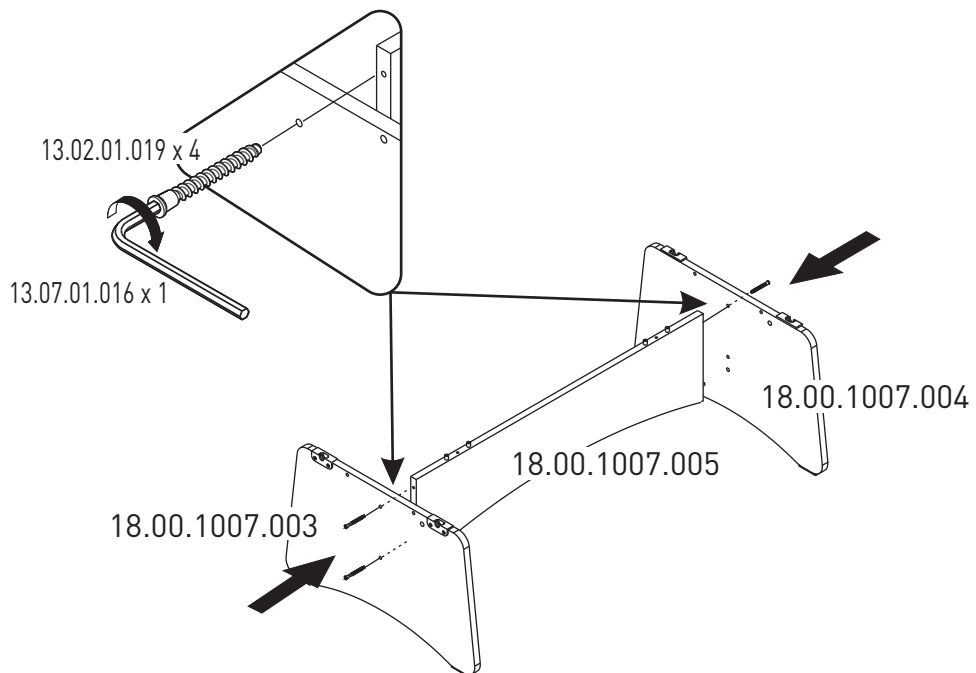
4



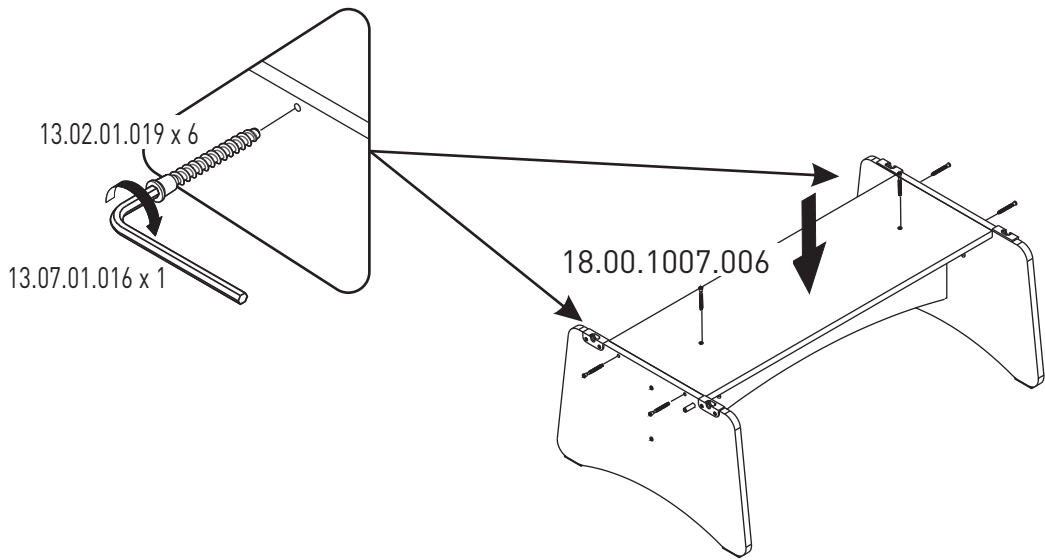
5



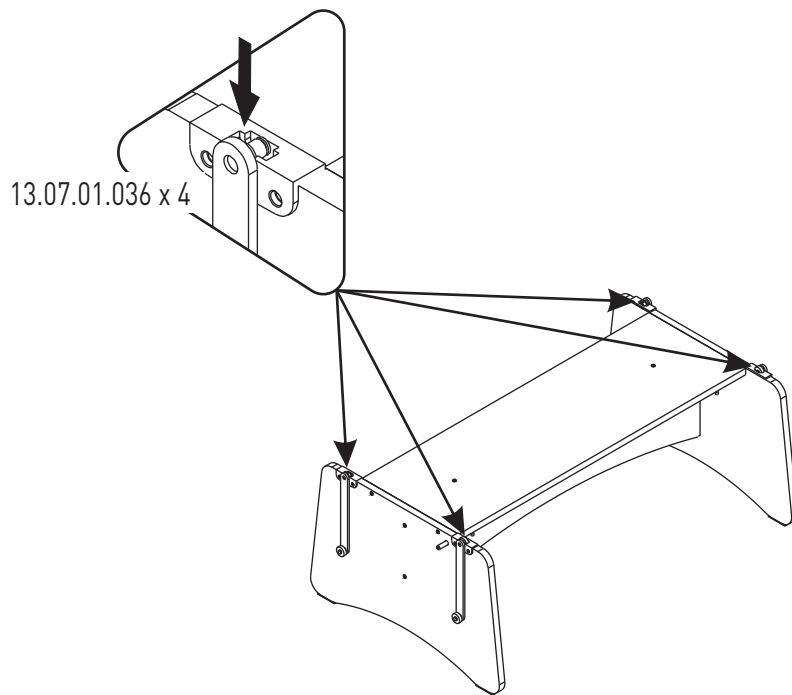
6



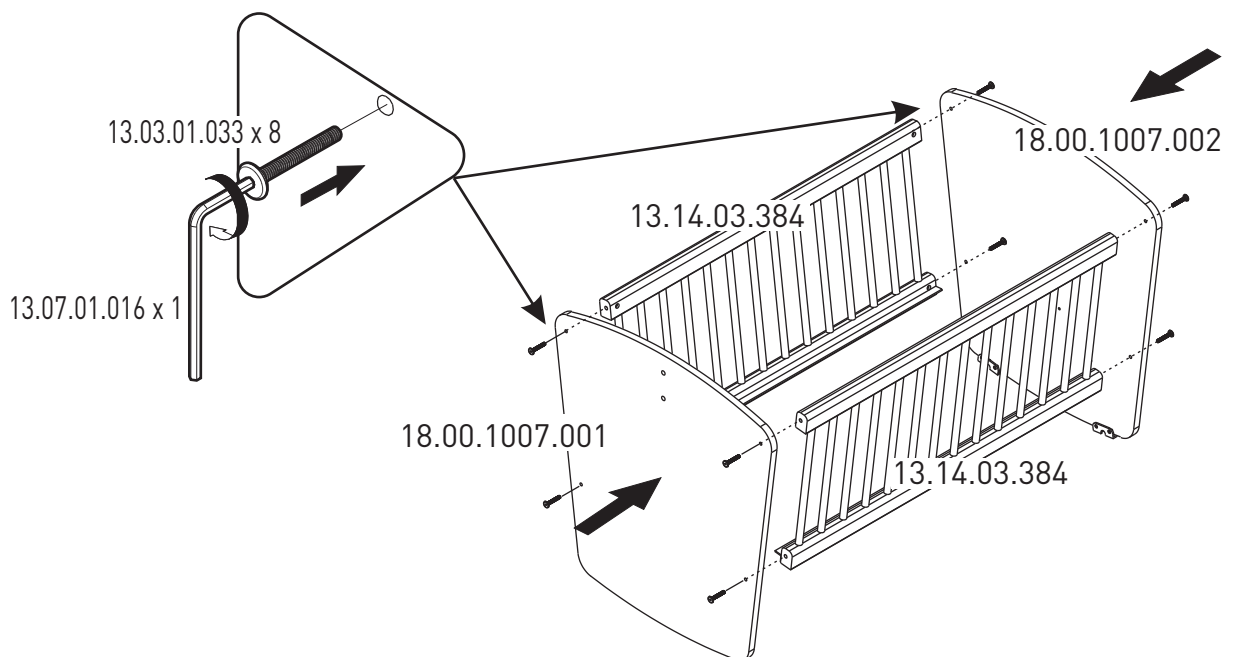
7



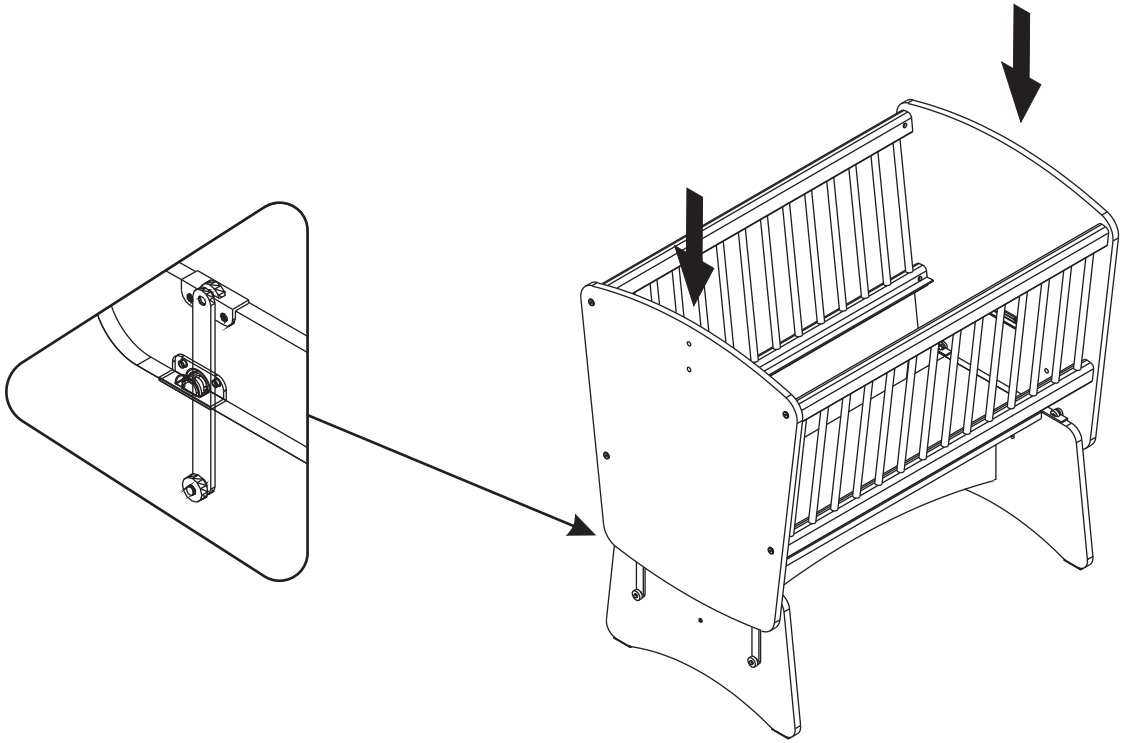
8



9



10

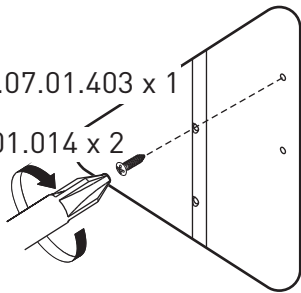


13.06.01.141 x 1

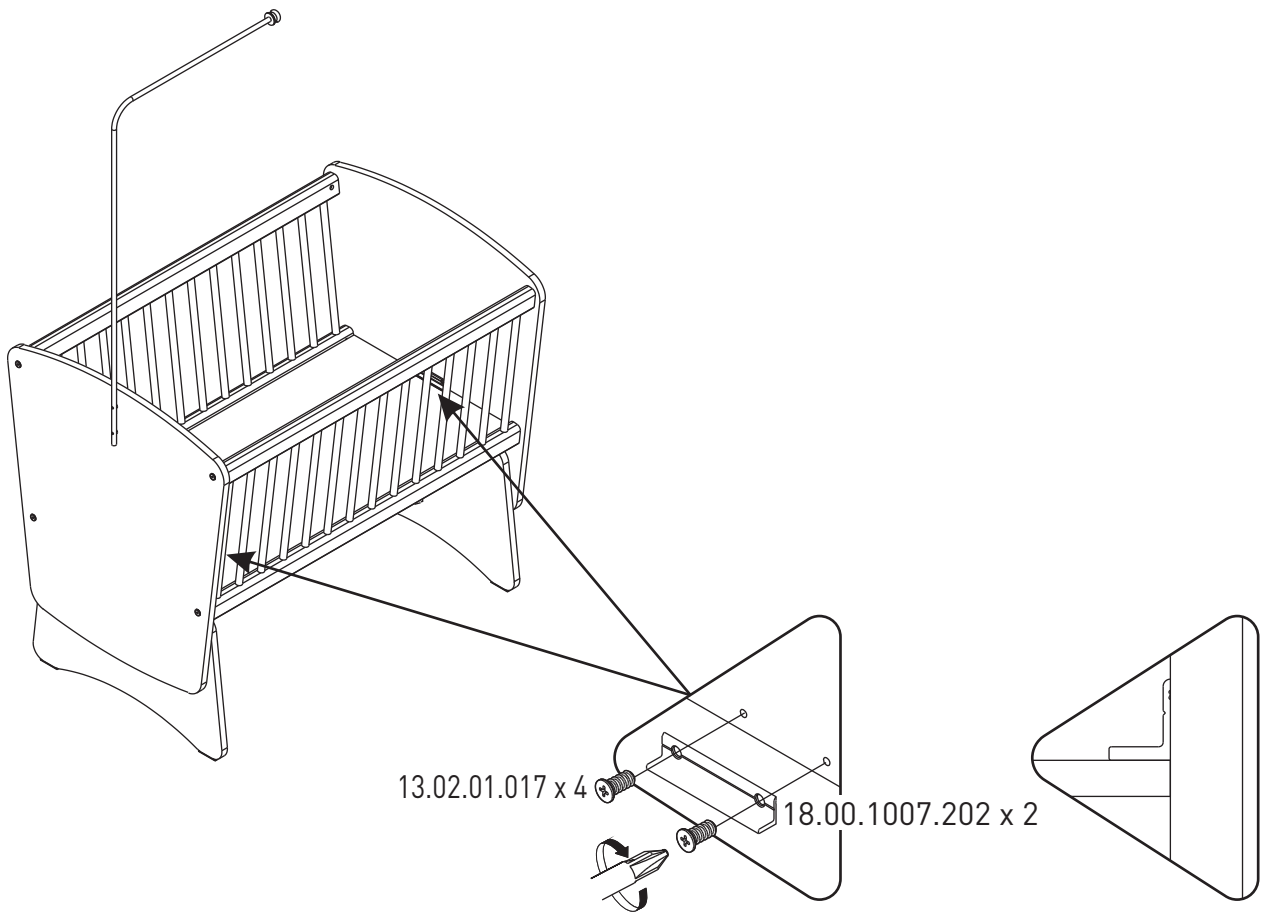
18.00.1007.007

11

13.07.01.403 x 1  
13.02.01.014 x 2



12



13

