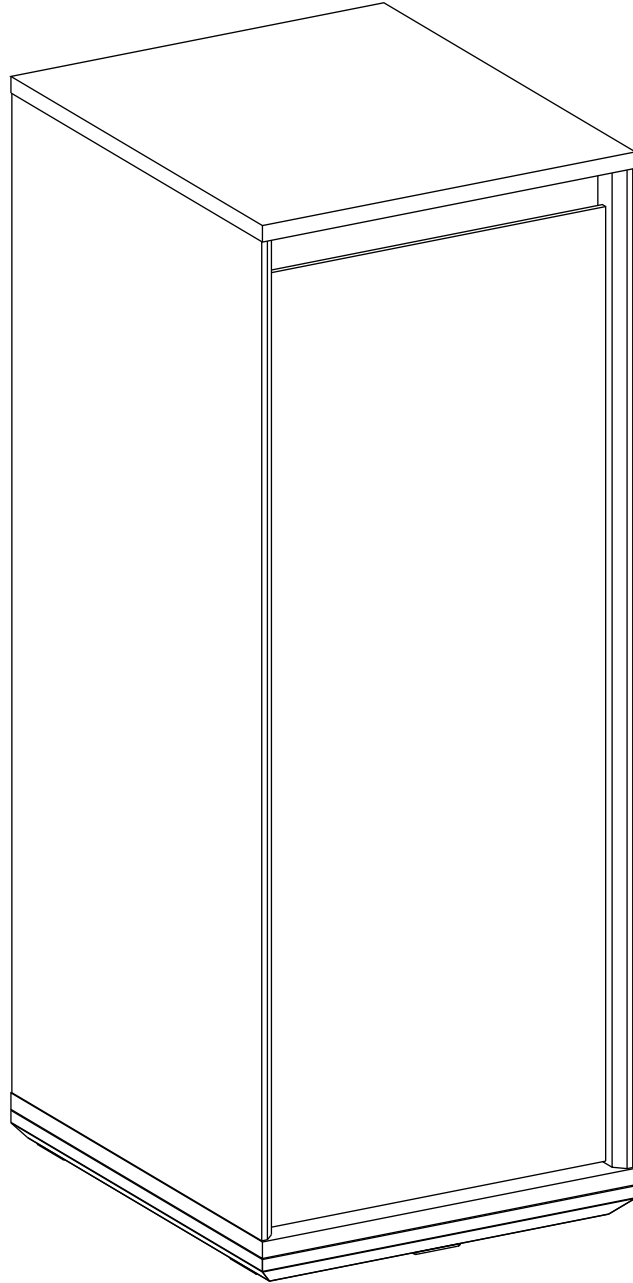
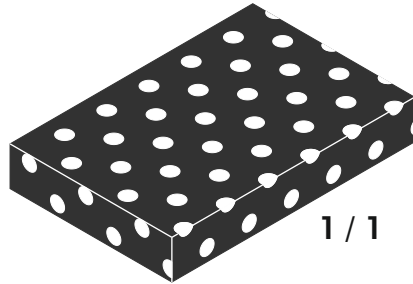
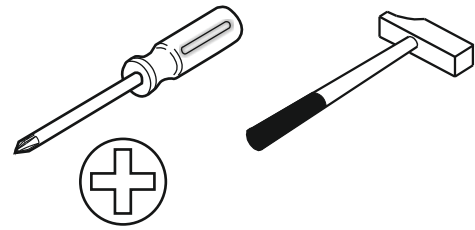


20.40.1003.00

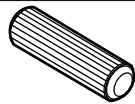




1 / 1



13.07.01.110 x 10



13.01.01.111 x 10



13.07.01.076 x 8



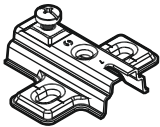
13.02.01.004 x 8



13.07.01.108 x 10



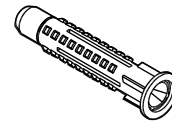
13.01.01.553 x 6
13.01.01.554 x 2



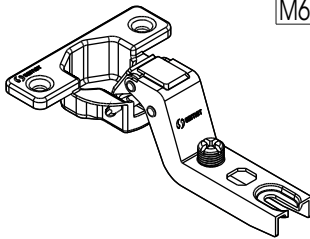
13.04.01.013 x 2



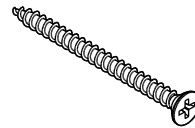
13.03.01.021 x 1



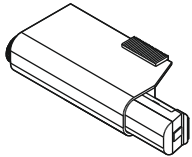
13.01.01.175 x 1



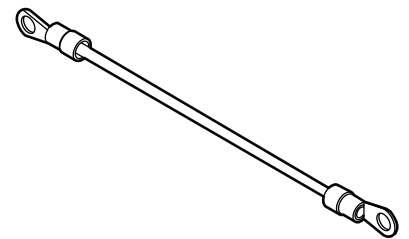
13.04.01.012 x 2



13.02.01.011 x 1

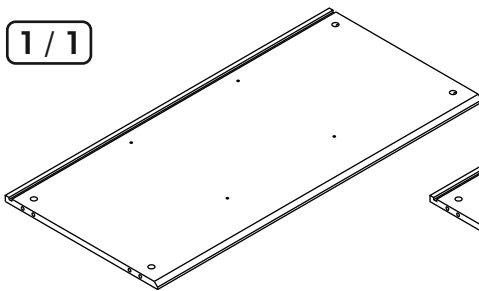


13.04.01.009 x 1

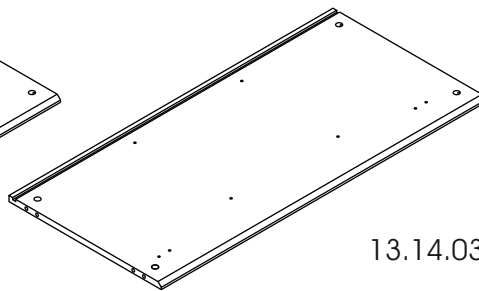


13.07.01.135 x 1

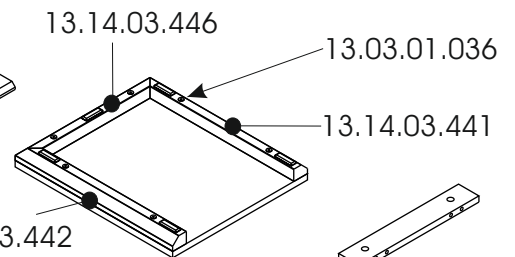
1 / 1



18.40.1003.001 x 1

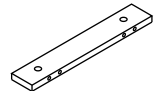


18.40.1003.002 x 1

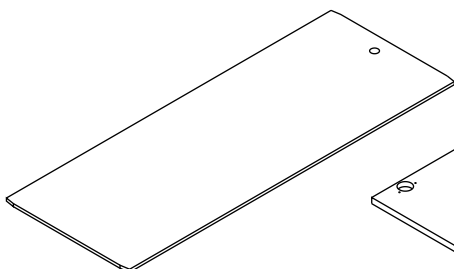


13.14.03.442

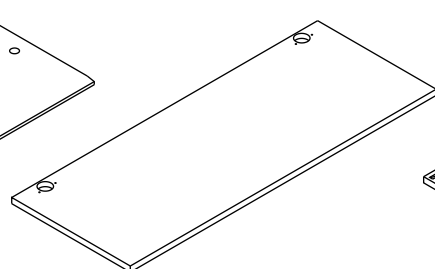
18.40.1003.004 x 1



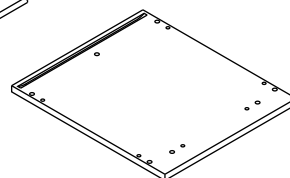
18.40.1003.008 x 1



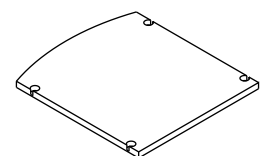
18.40.1003.007 x 1



18.40.1003.006 x 1

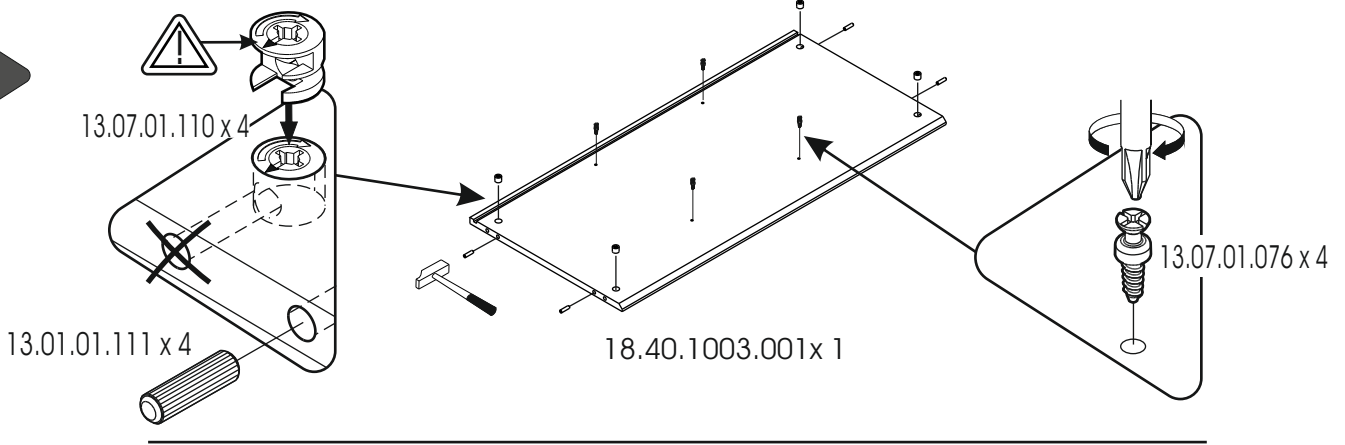


18.40.1003.003 x 1

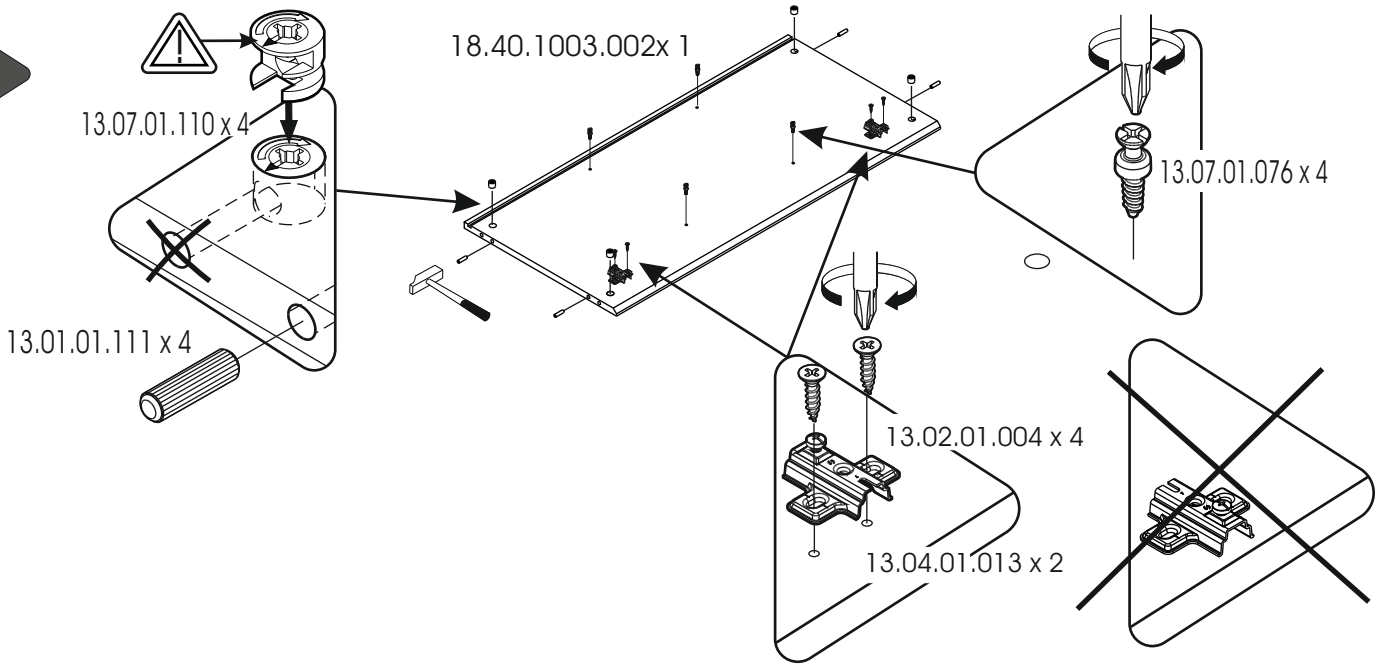


18.40.1003.005 x 2

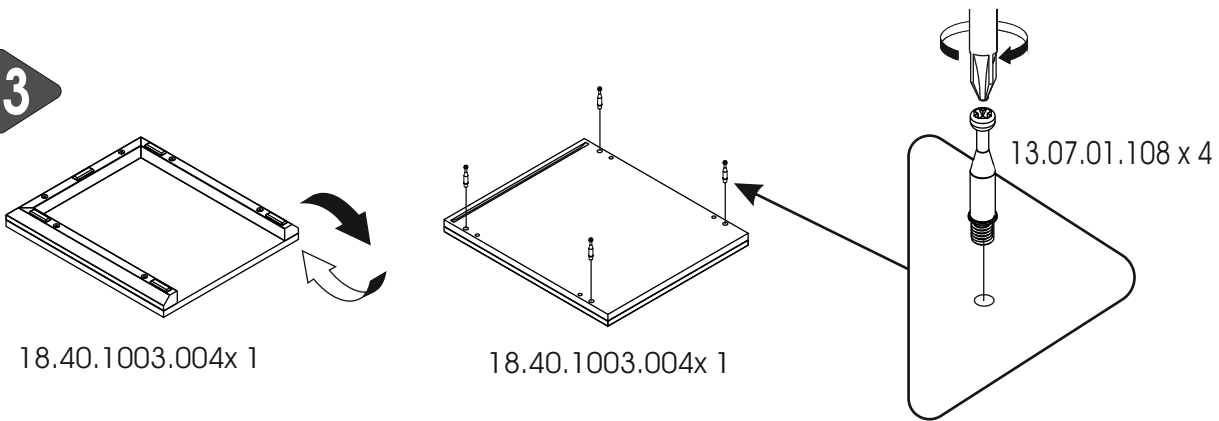
1



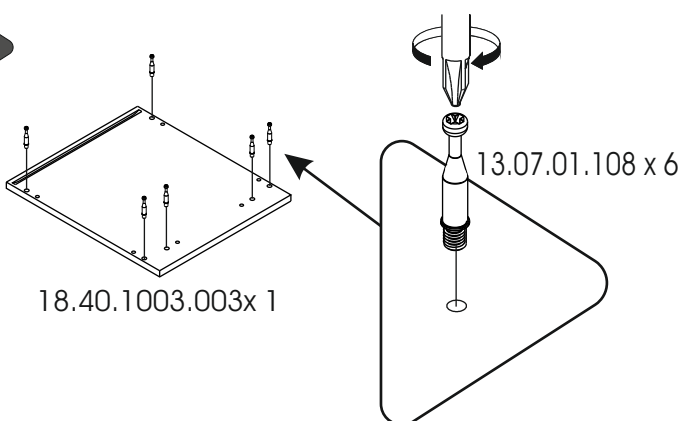
2



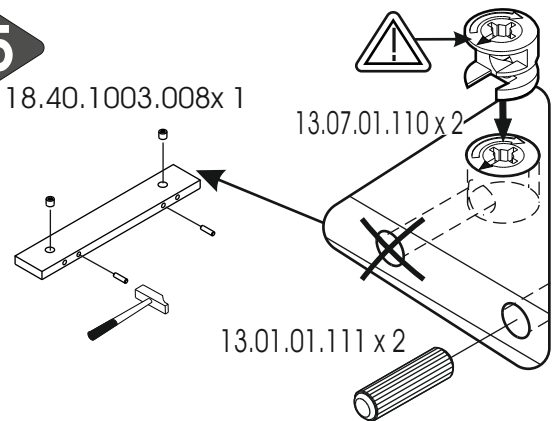
3

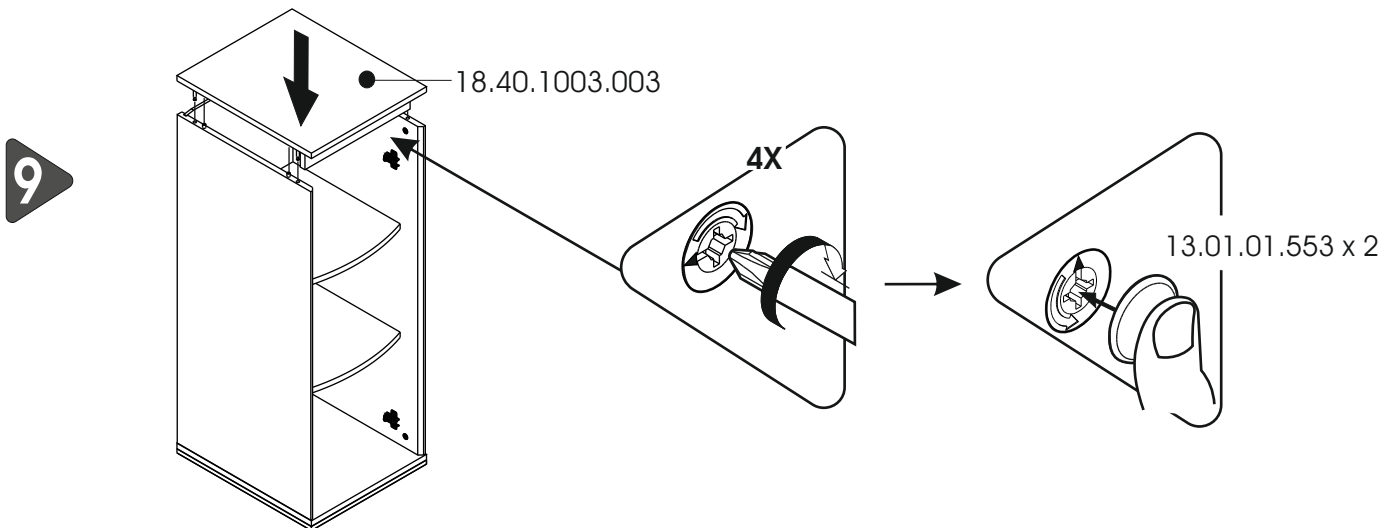
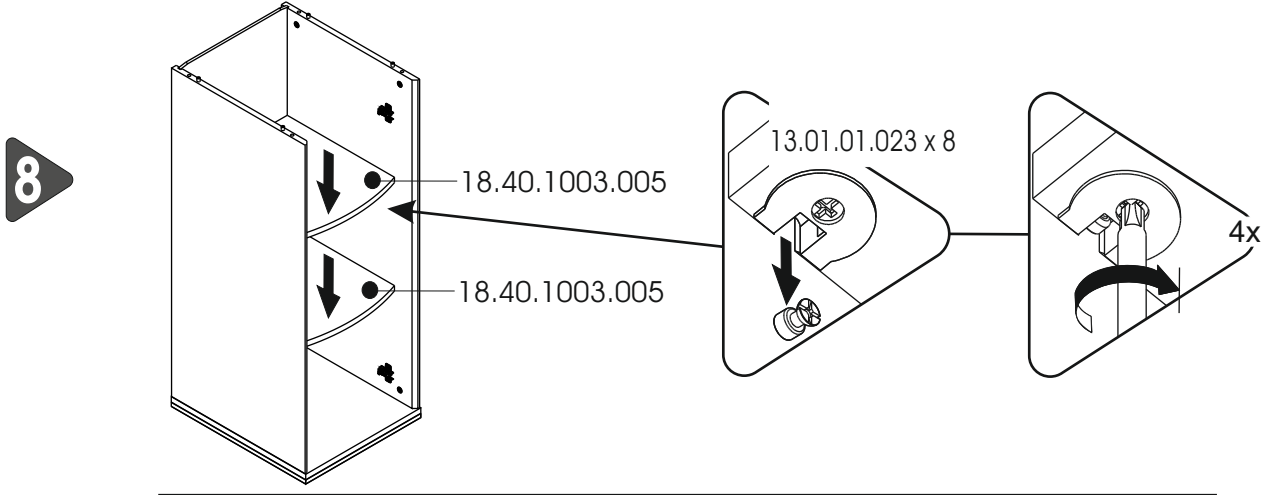
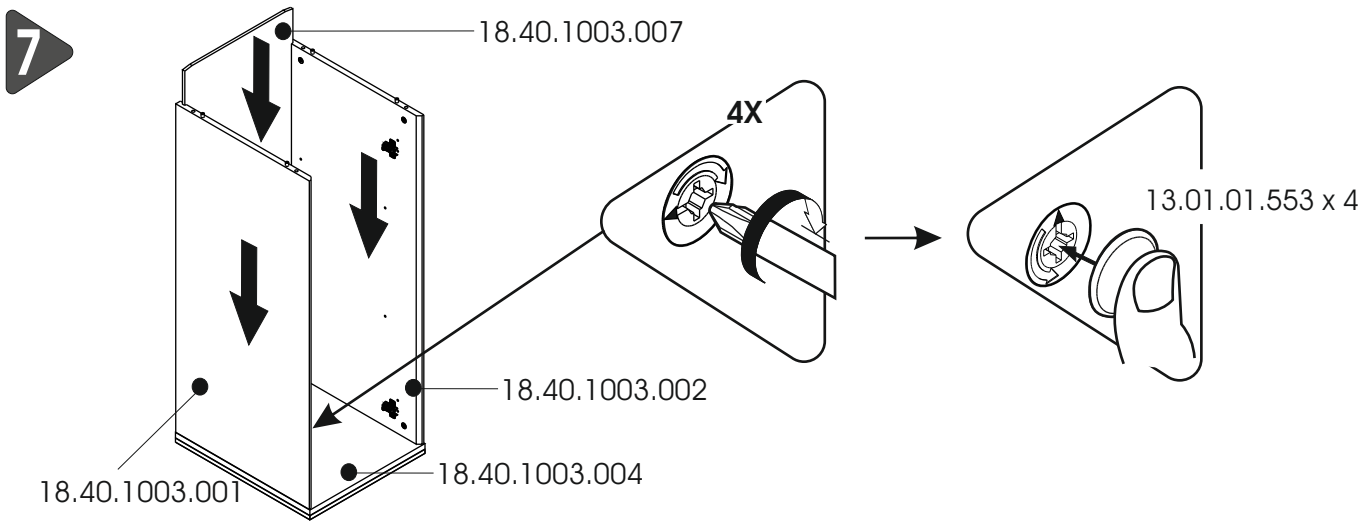
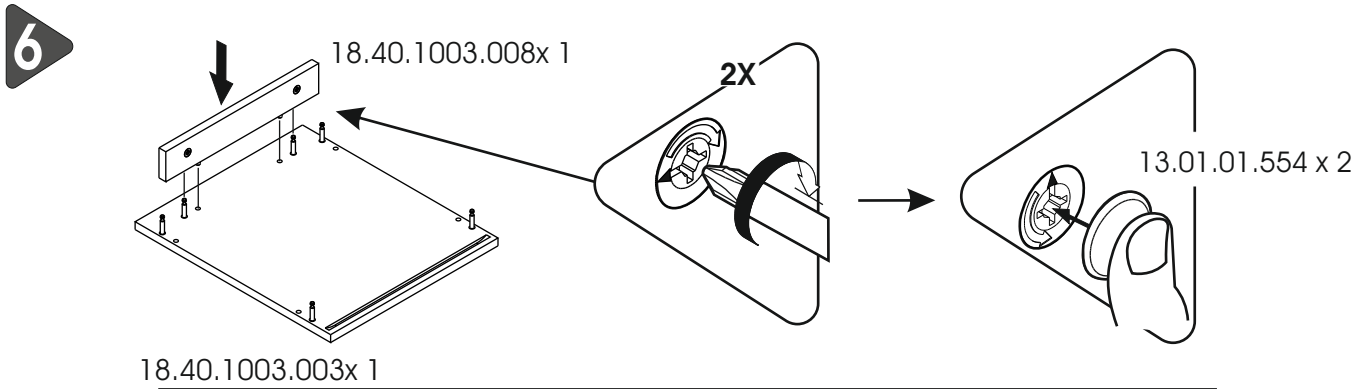


4

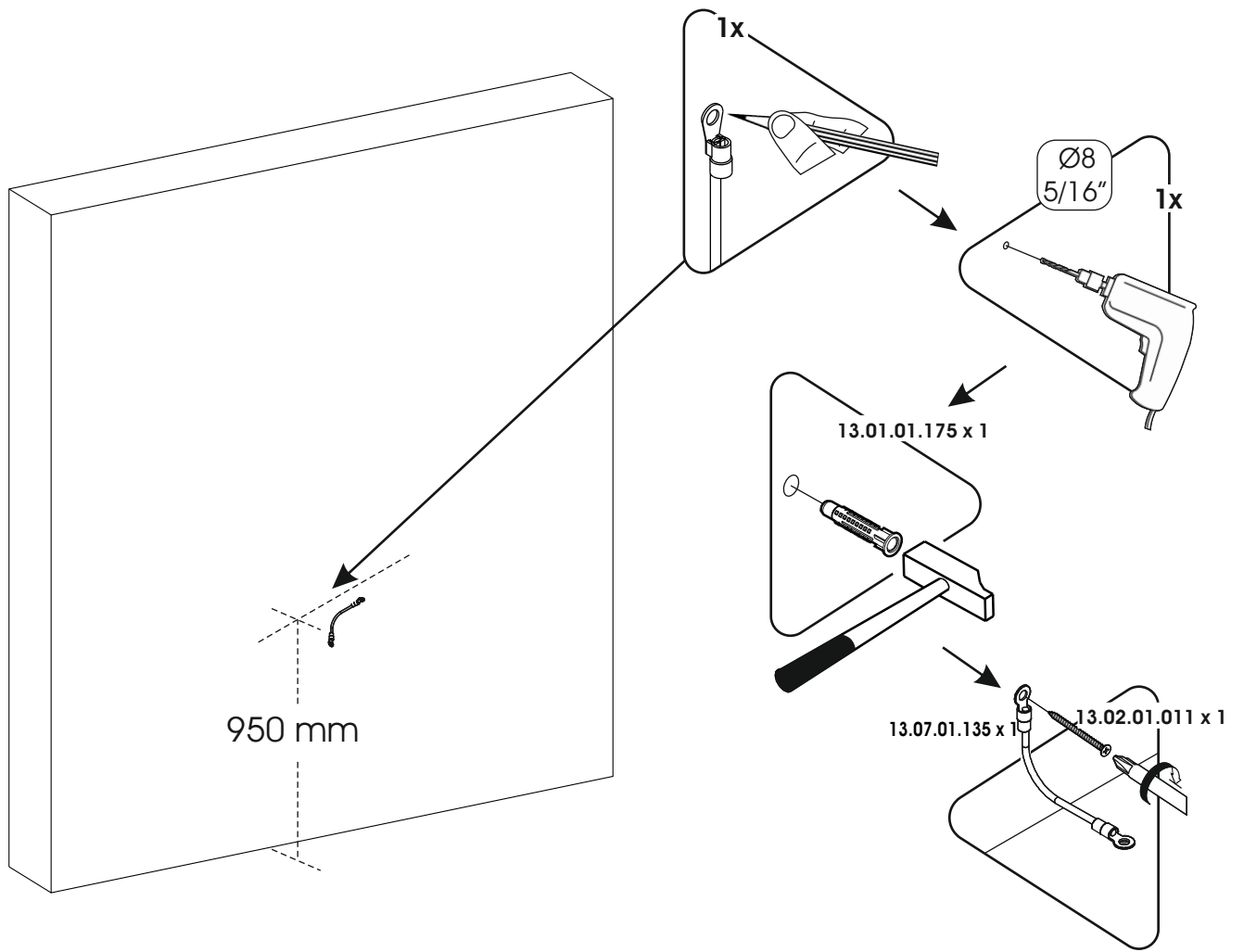


5

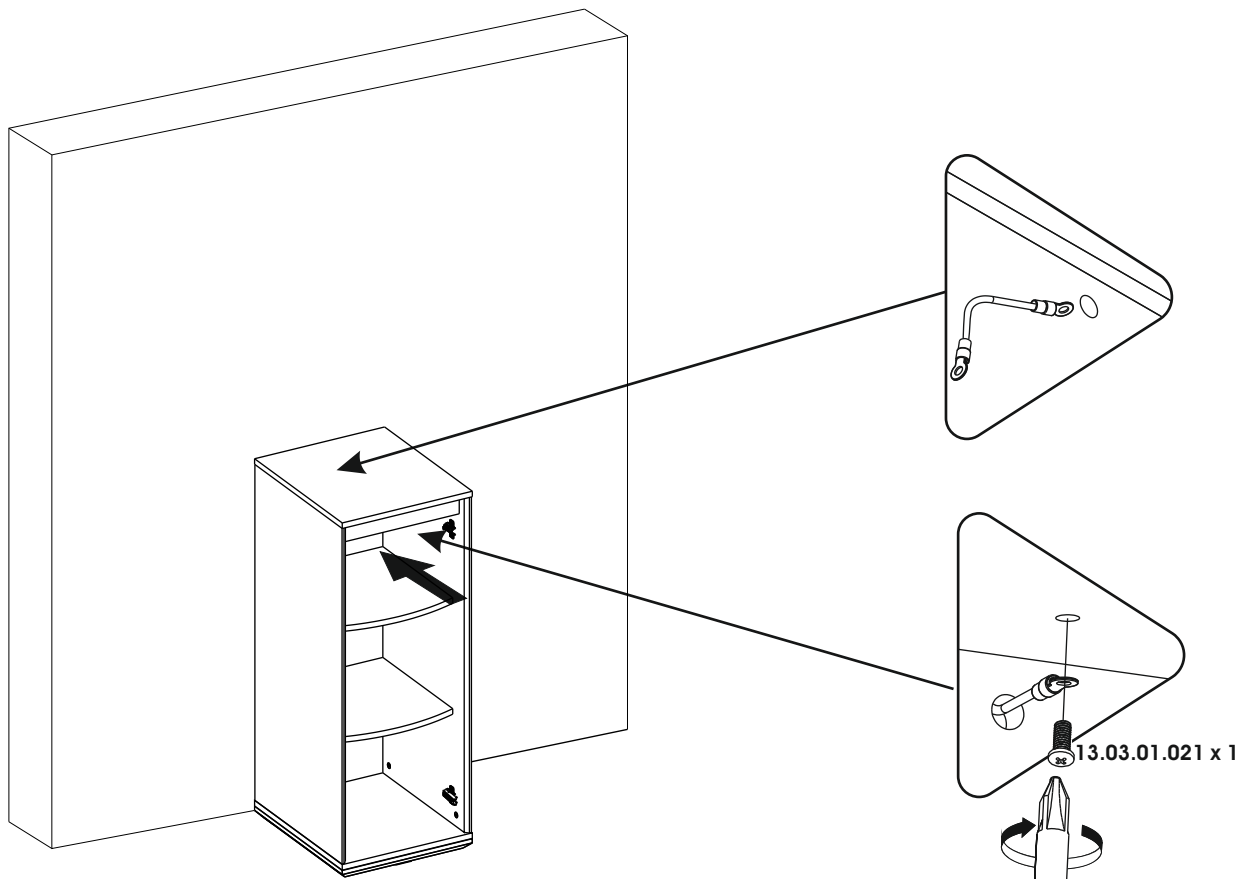




10



11

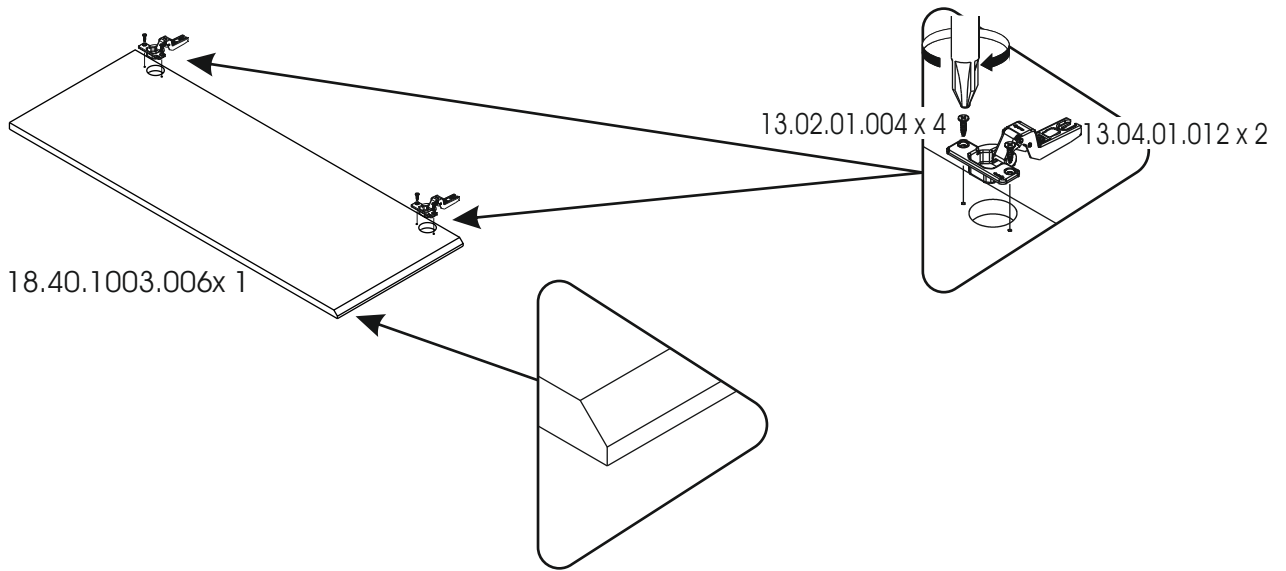


12

18.40.1003.006x 1

13.02.01.004 x 4

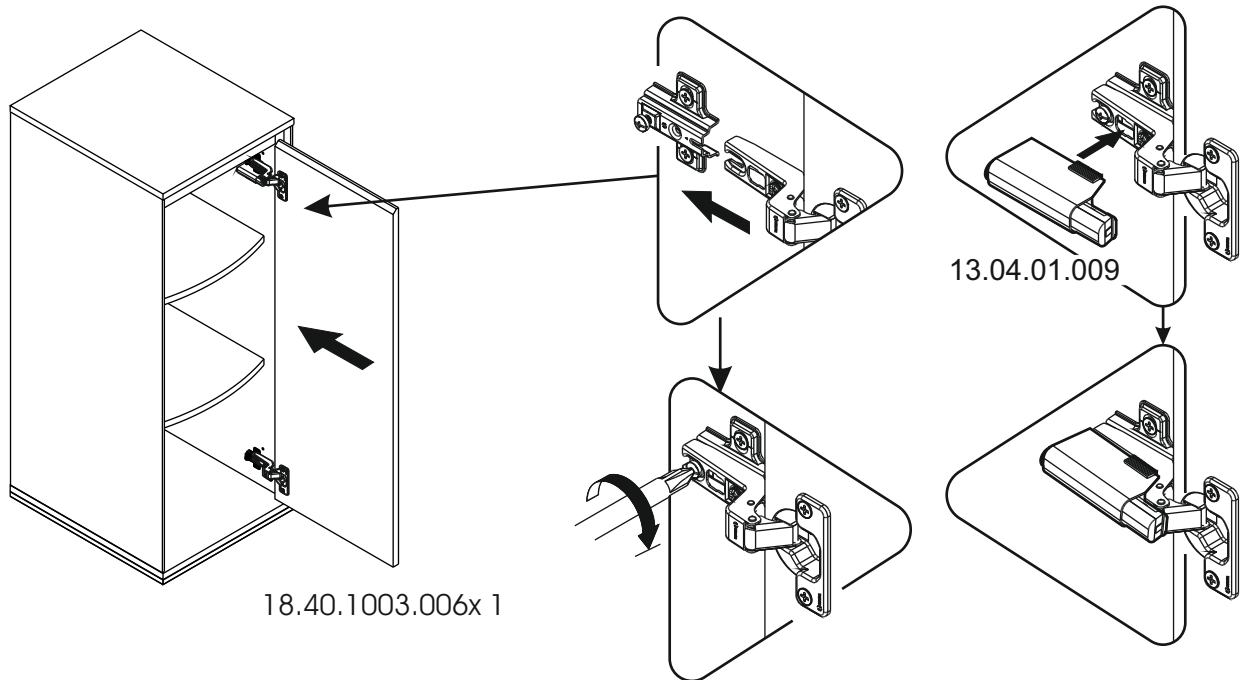
13.04.01.012 x 2



13

18.40.1003.006x 1

13.04.01.009



i

