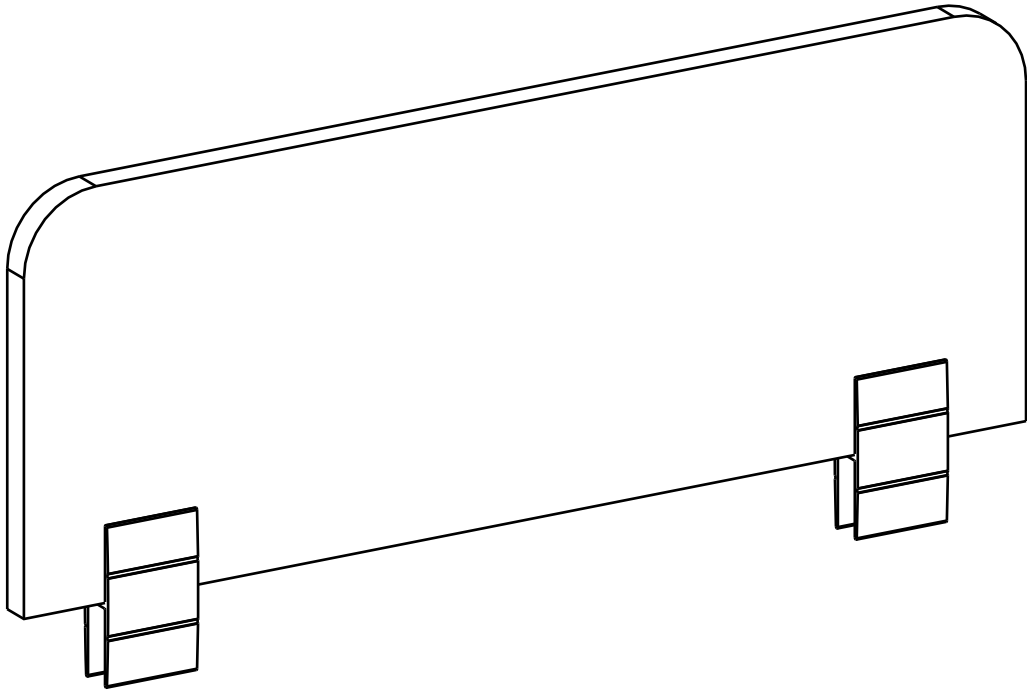
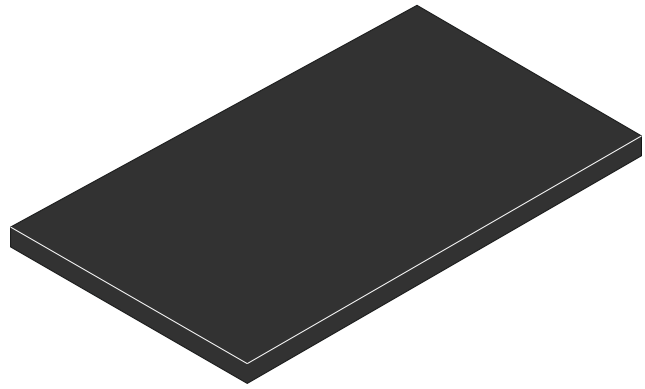
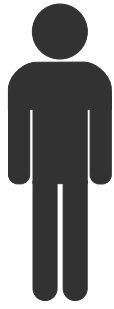


20.00.1705.00





1 / 1

1 / 1

