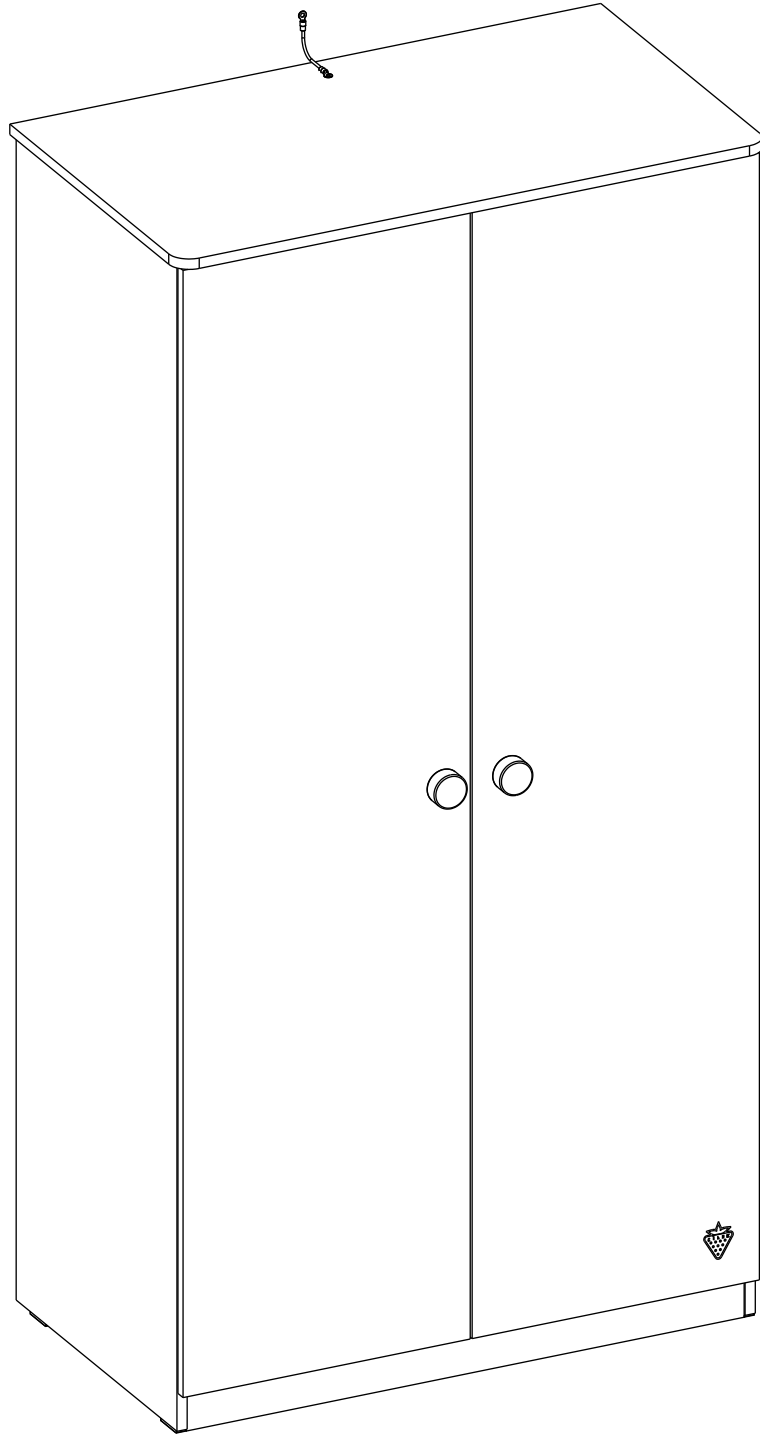
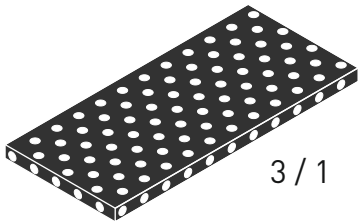
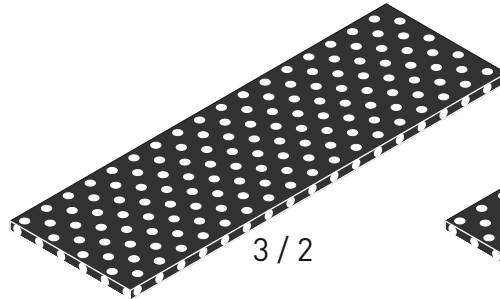


20.30.1004.00

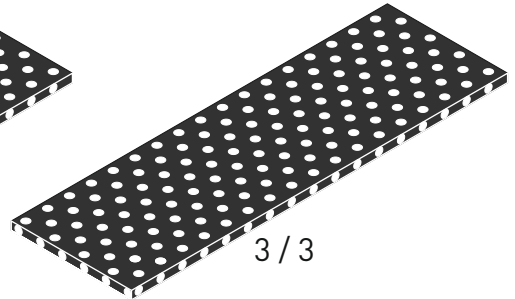




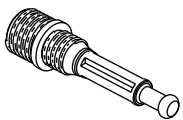
3 / 1



3 / 2



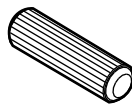
3 / 3



13.07.01.445 x 12



13.07.01.446 x 12



13.01.01.111 x 12



13.02.01.004 x 26



13.07.01.076 x 20



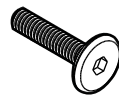
13.01.01.383 x 12



13.02.01.029 x 2
M4x27



13.03.01.021 x 1
M6x13



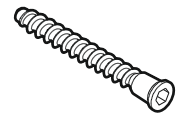
13.03.01.027 x 2
M6x25



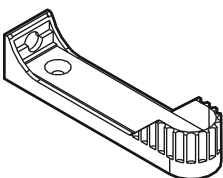
13.02.01.018 x 8



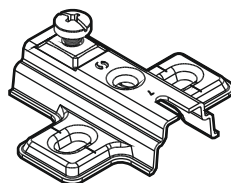
13.01.01.183 x 3



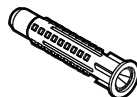
13.02.01.019 x 3



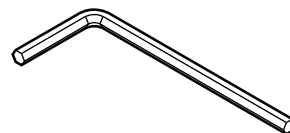
13.07.01.131 x 2



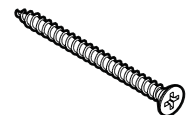
13.04.01.013 x 6



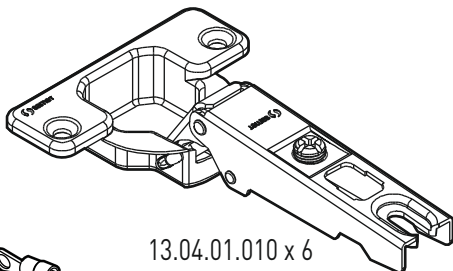
13.01.01.175 x 1



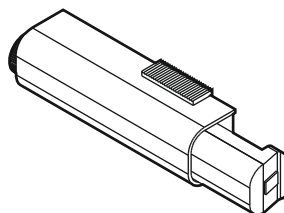
13.07.01.016 x 1



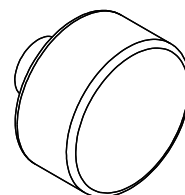
13.02.01.011 x 1



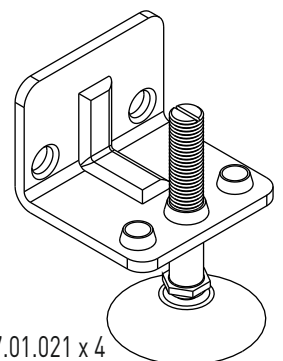
13.04.01.010 x 6



13.04.01.007 x 2



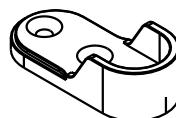
13.06.01.126 x 2



13.07.01.021 x 4

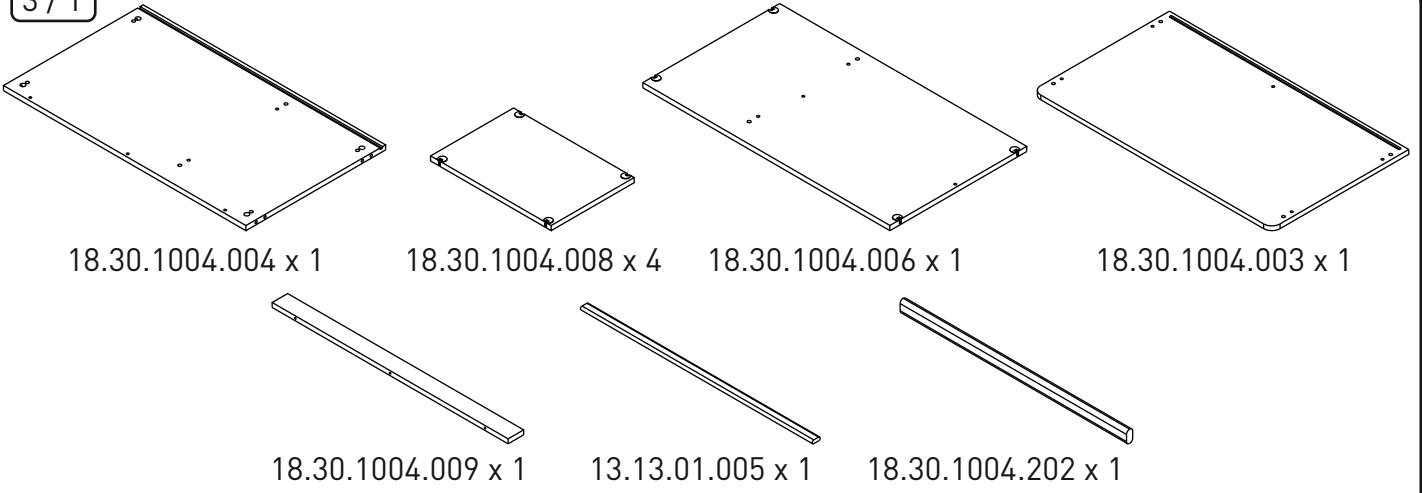


13.07.01.135 x 1

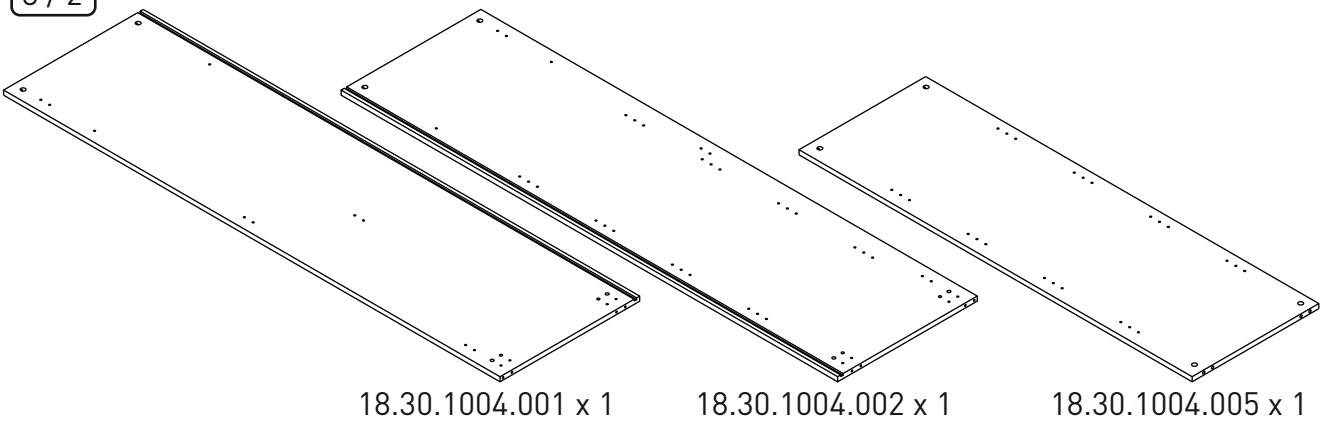


13.07.01.447 x 2

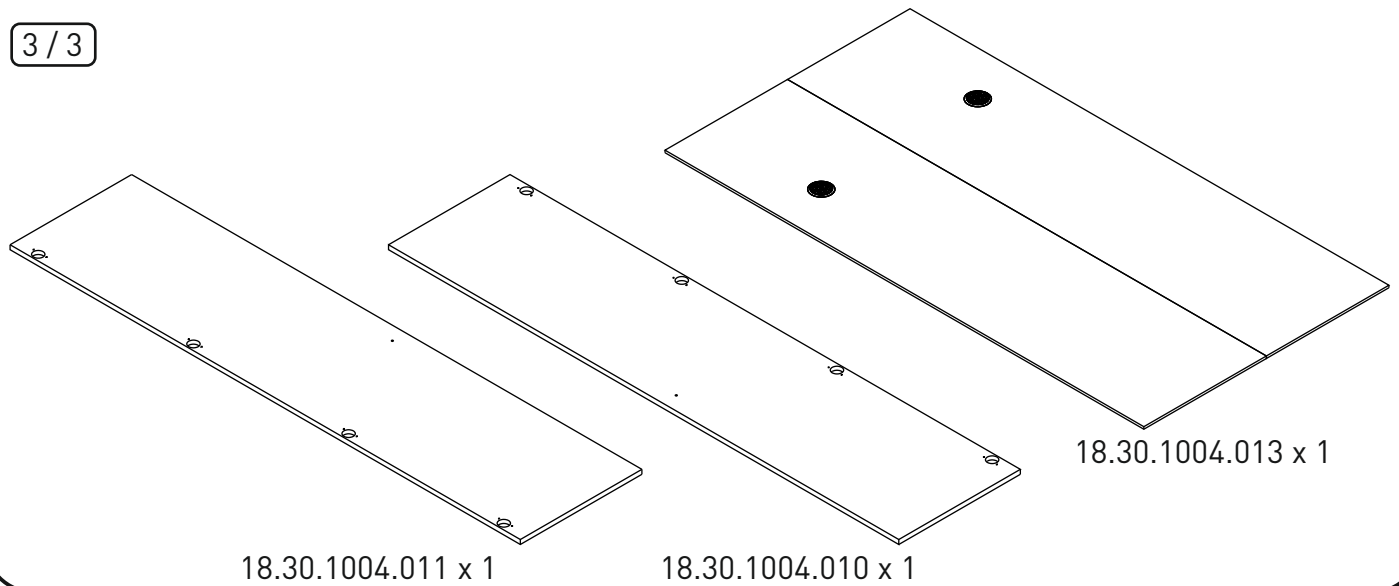
3/1



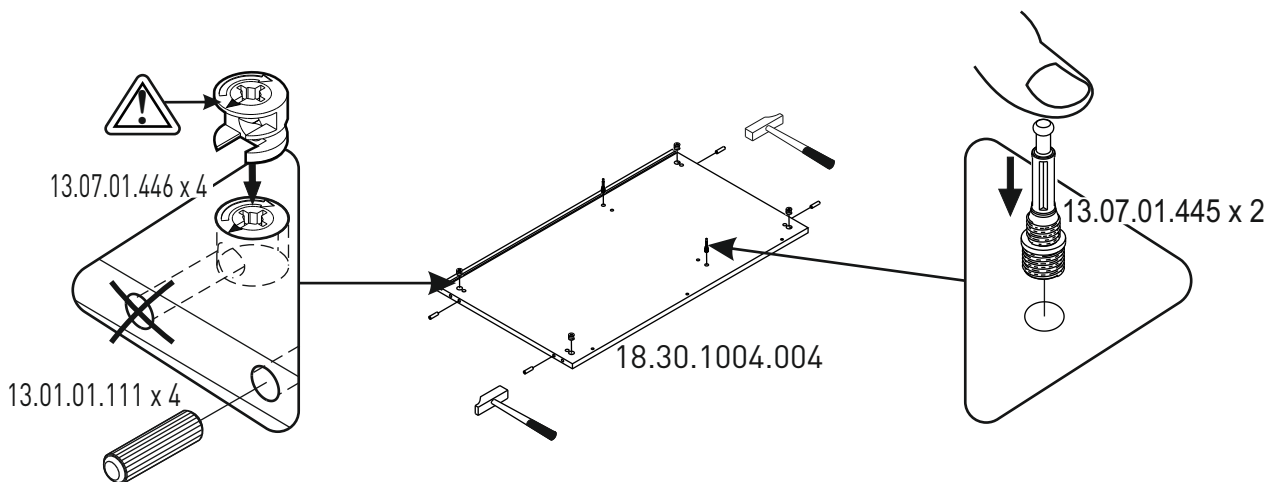
3/2



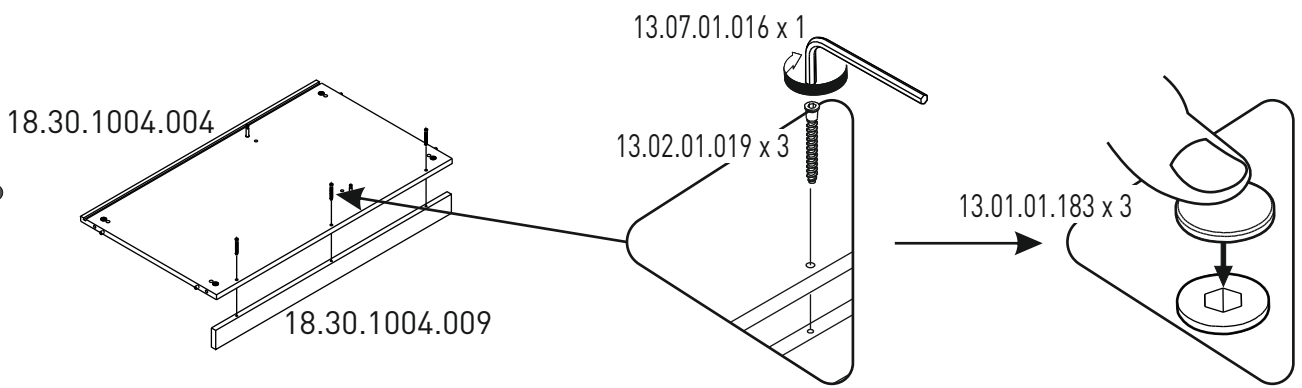
3/3



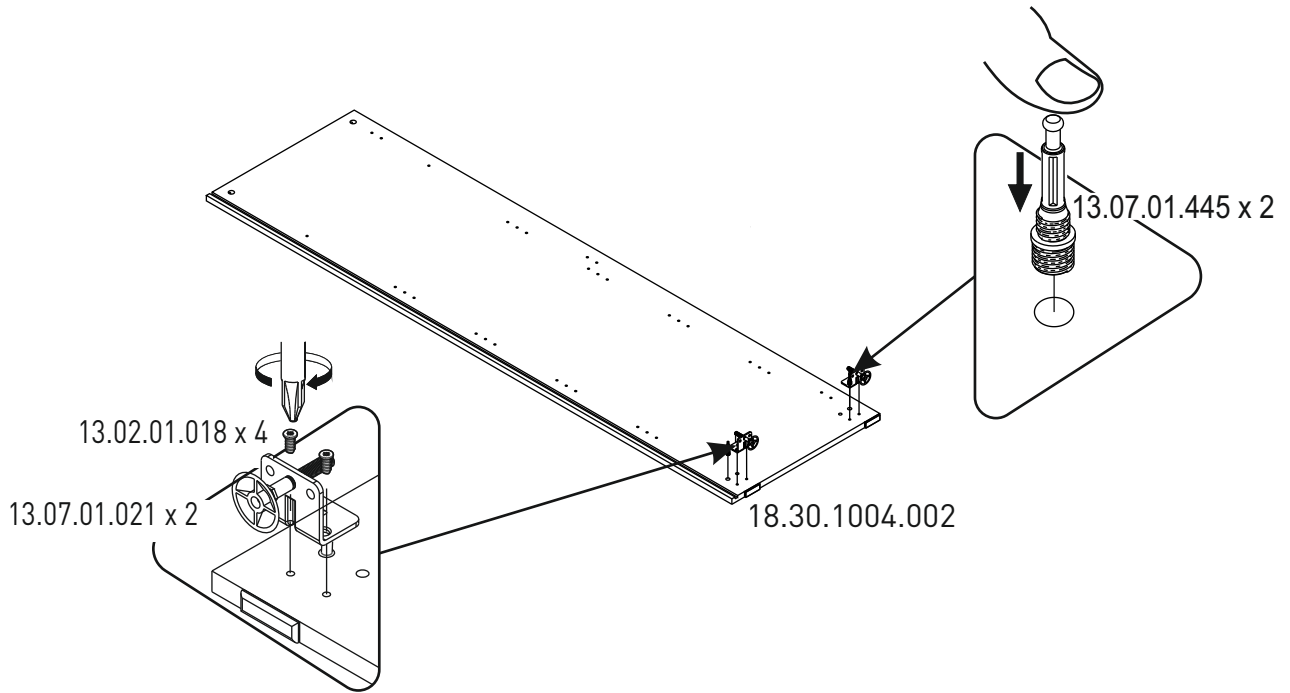
1



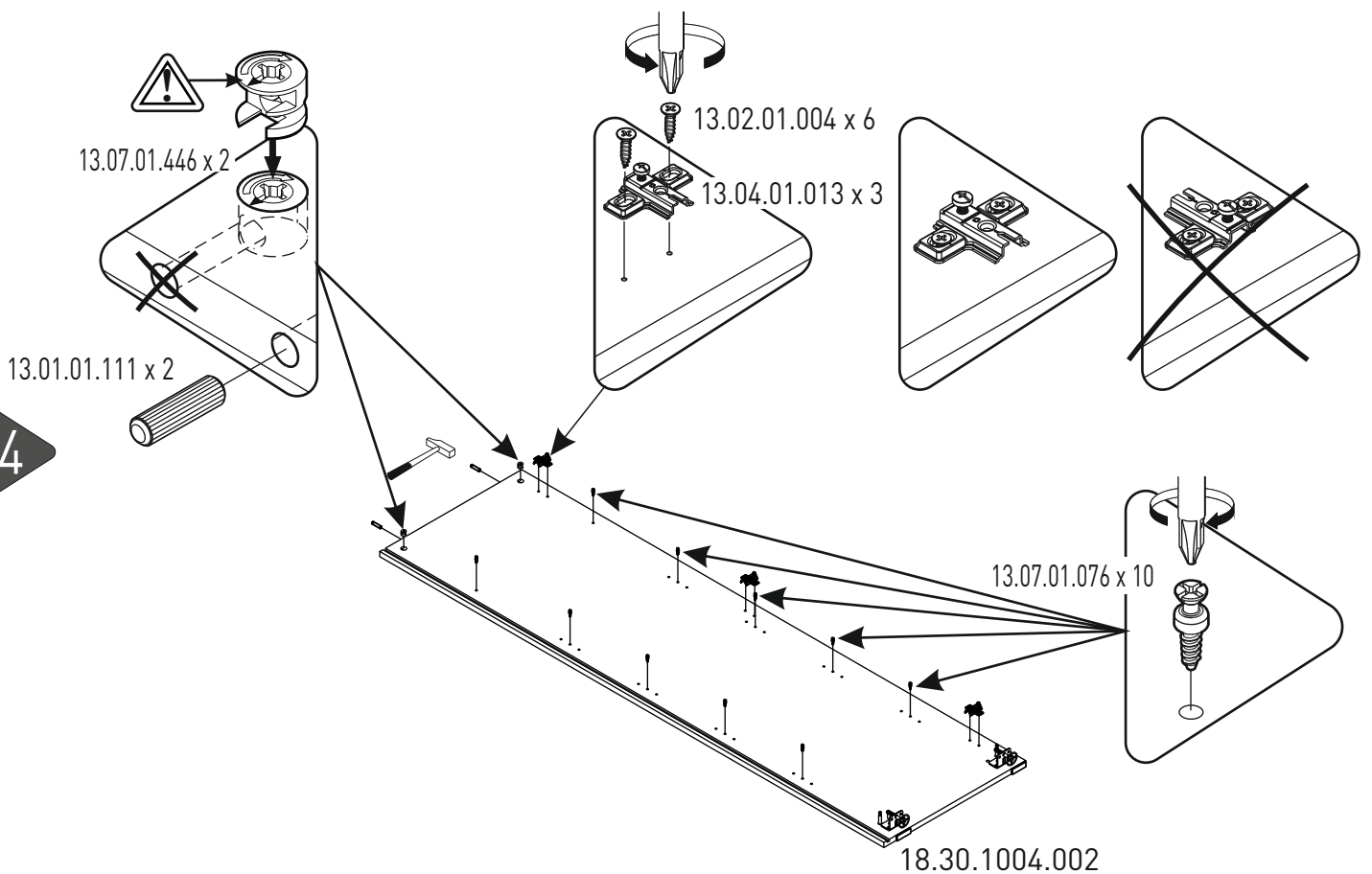
2



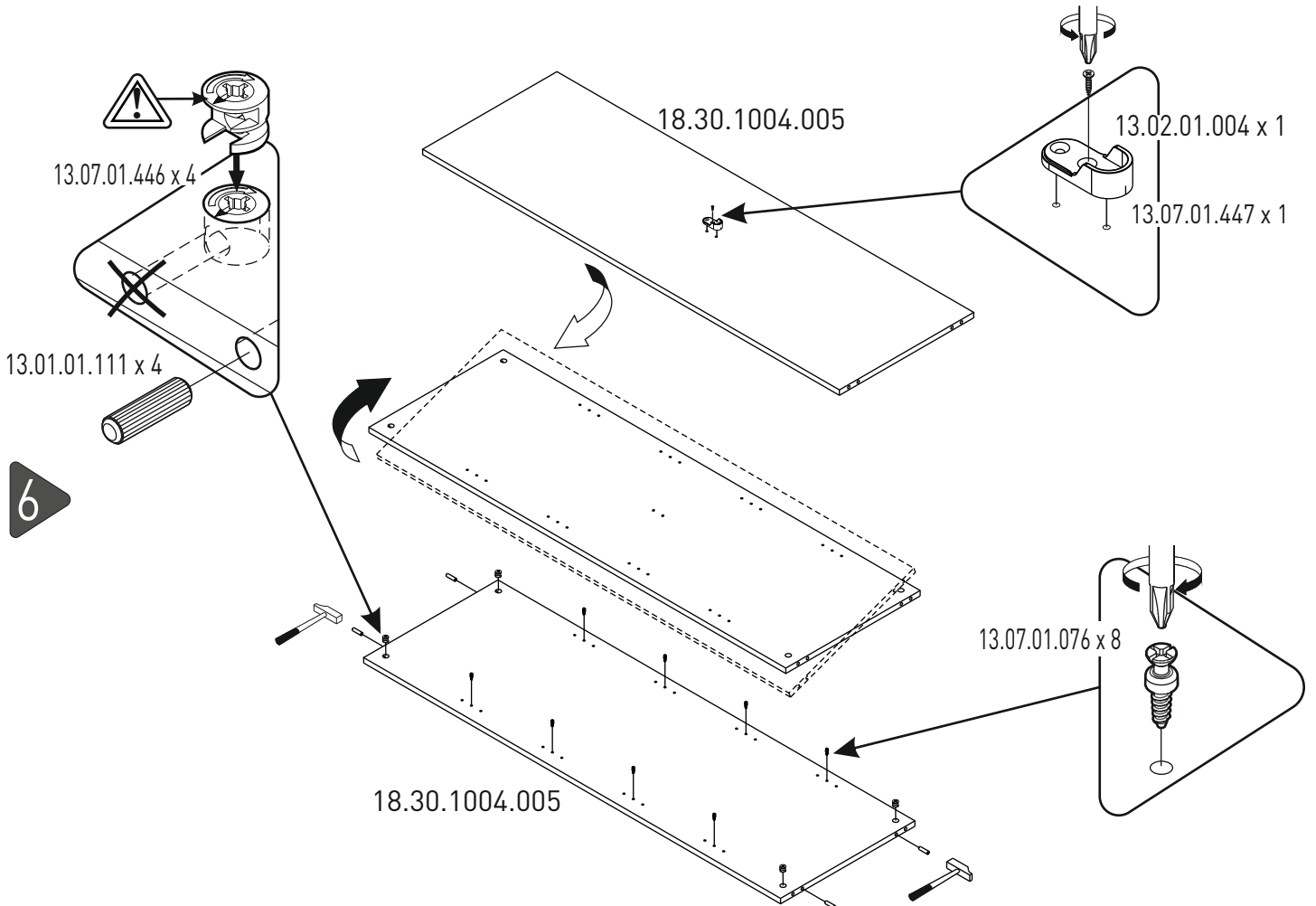
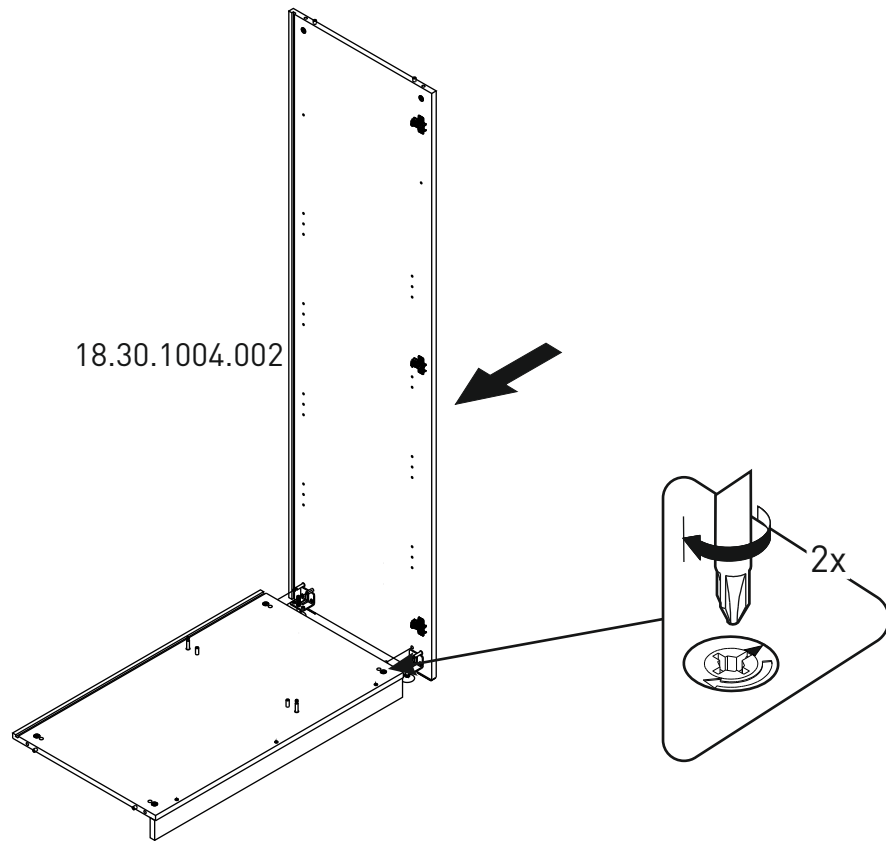
3



4



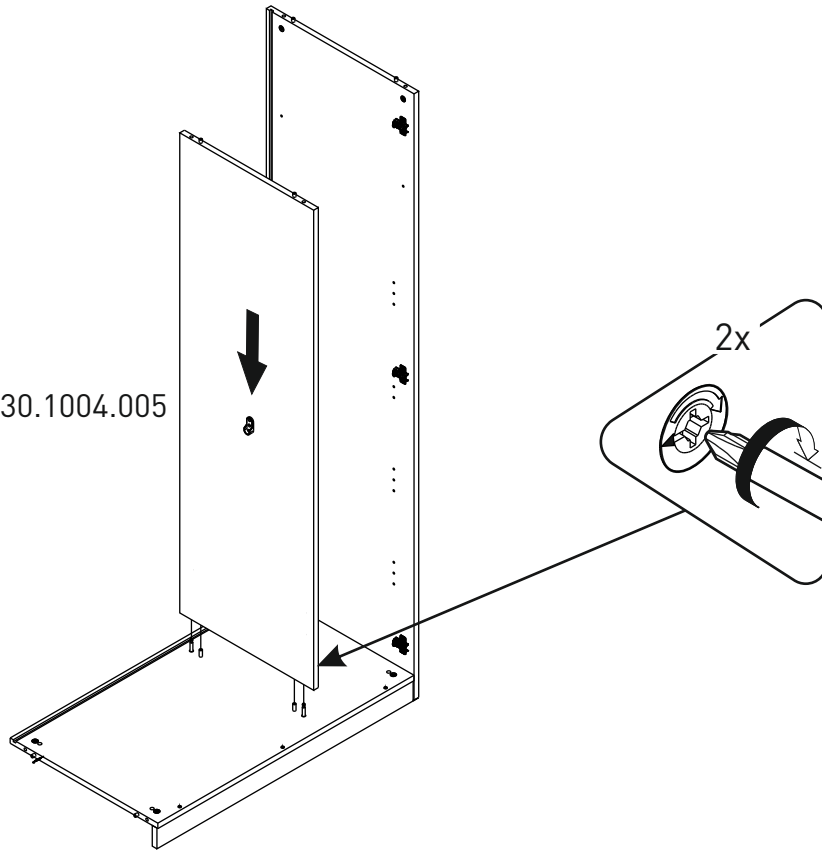
5



6

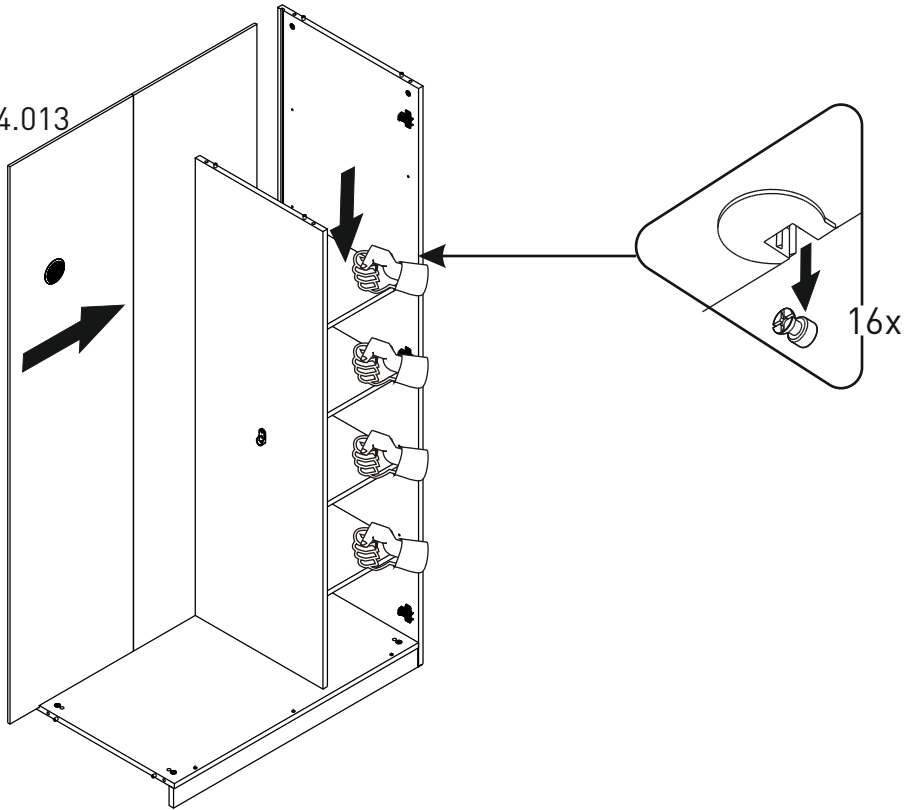
7

18.30.1004.005

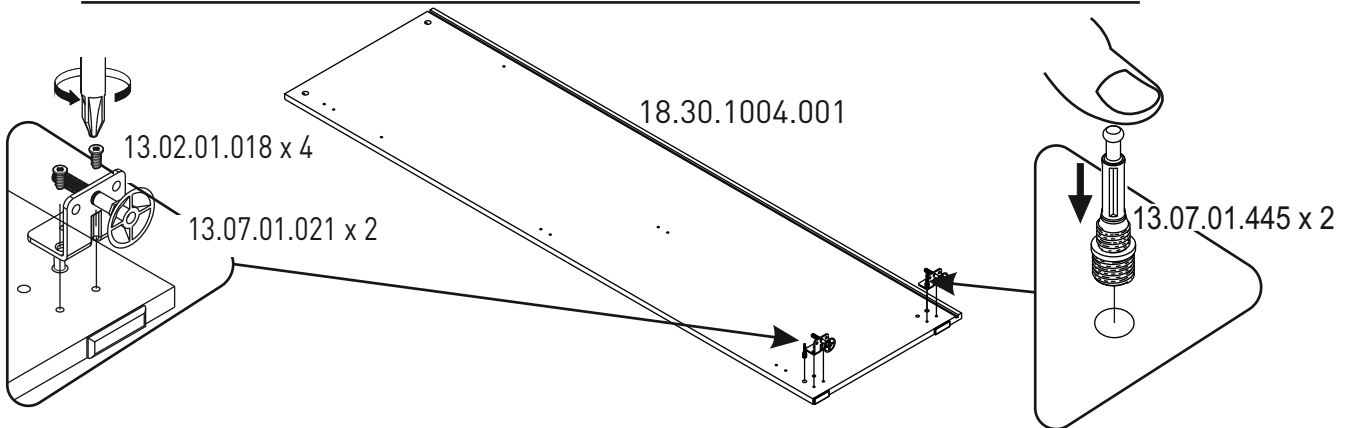


8

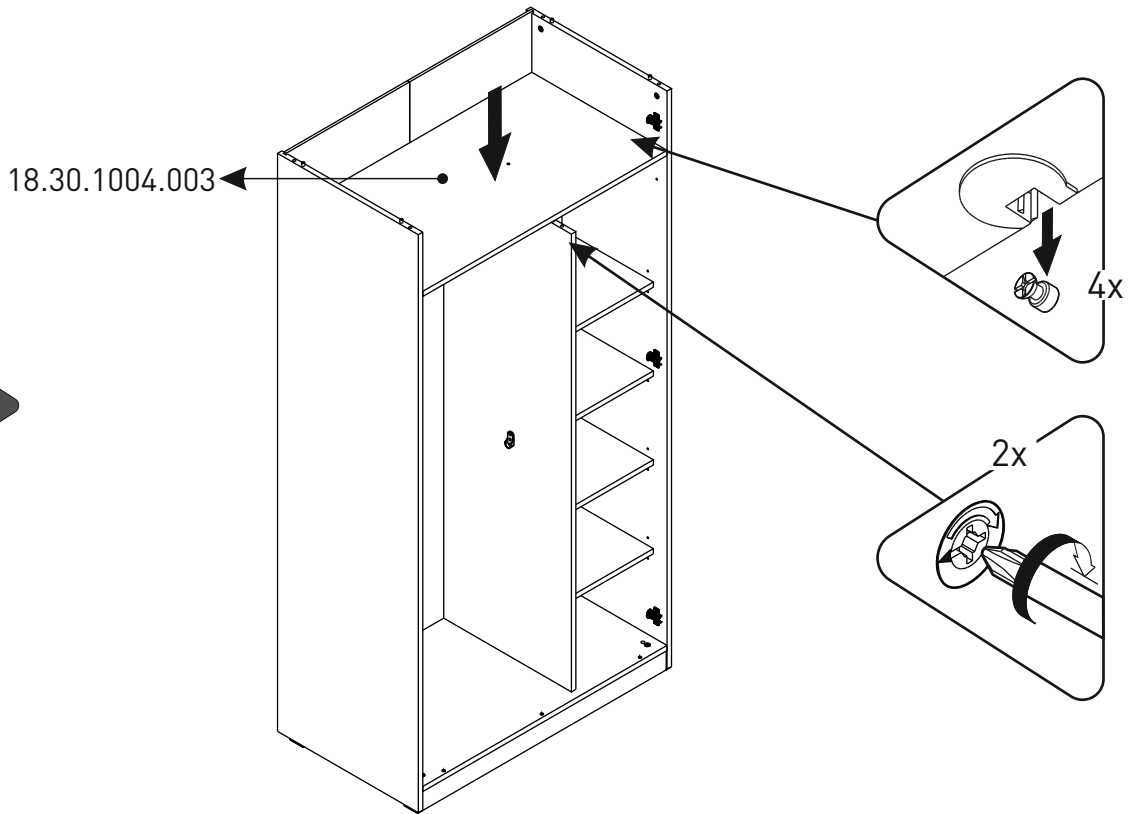
18.30.1004.013



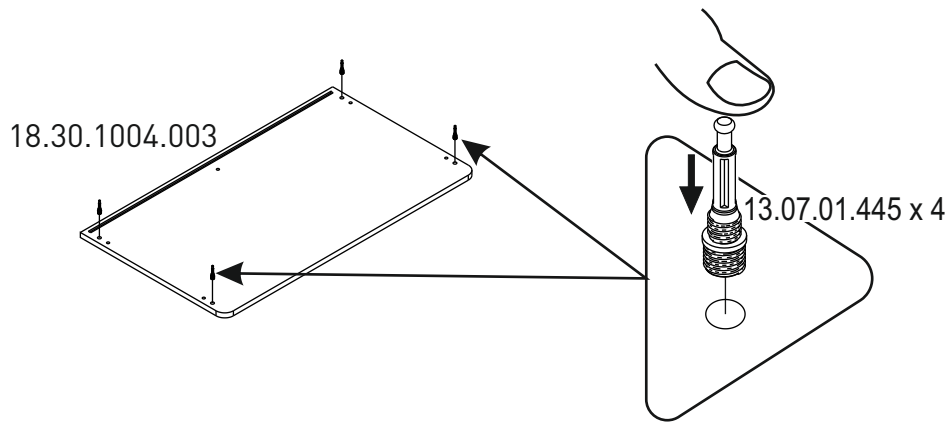
9



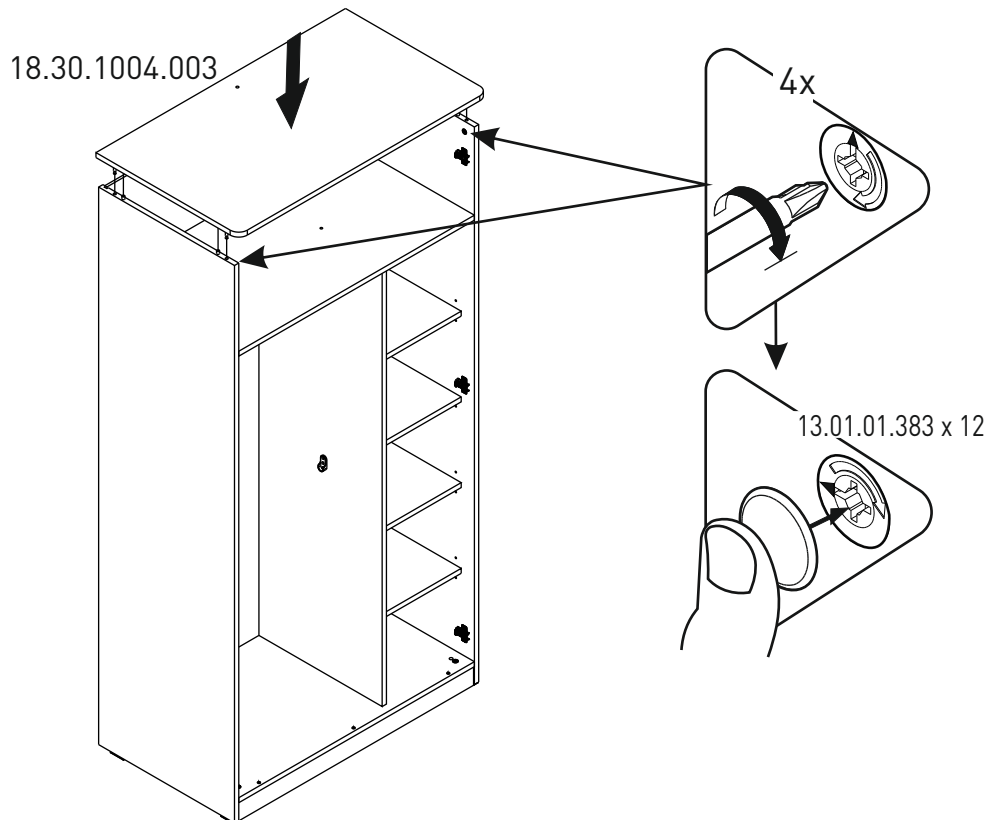
13



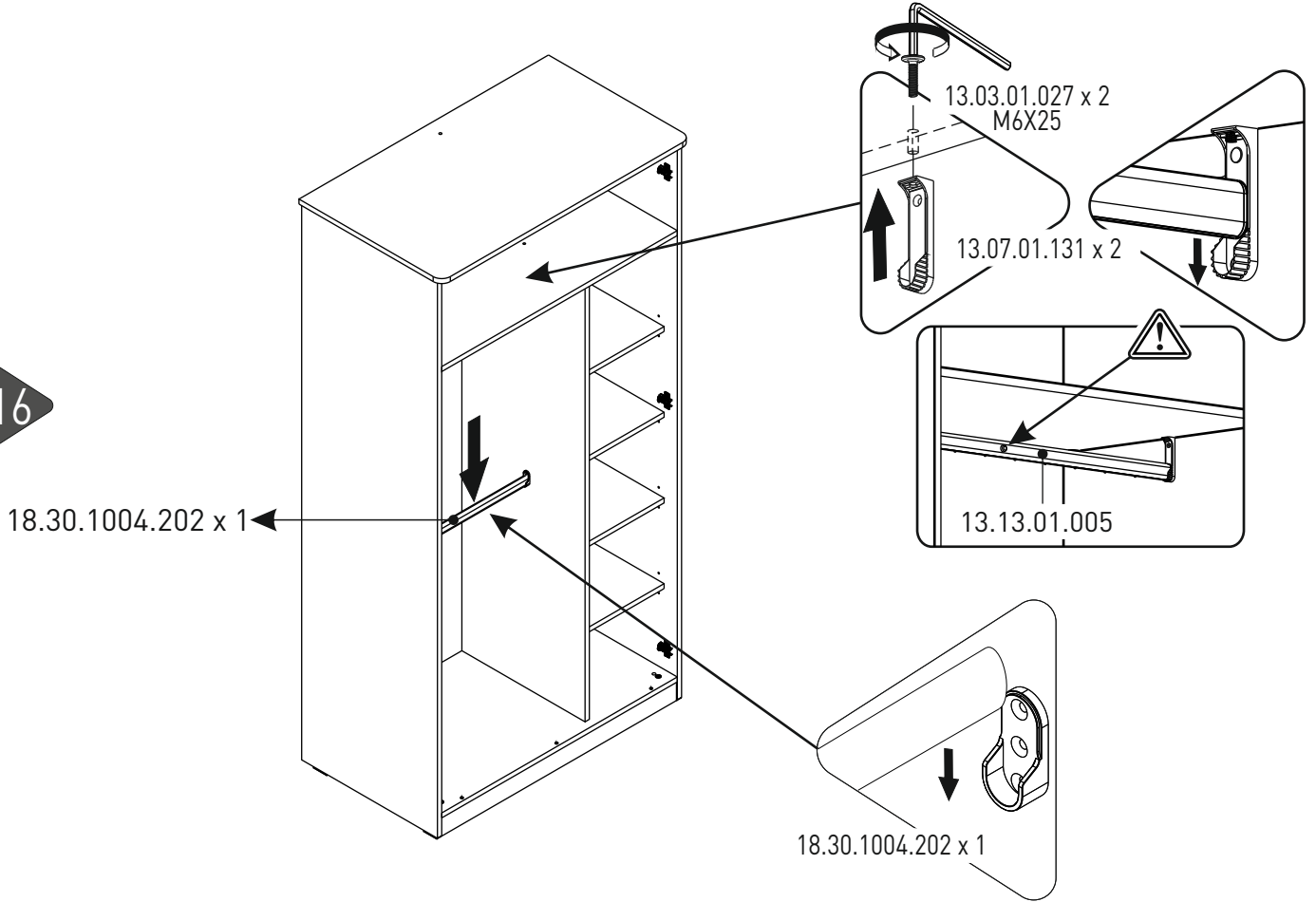
14



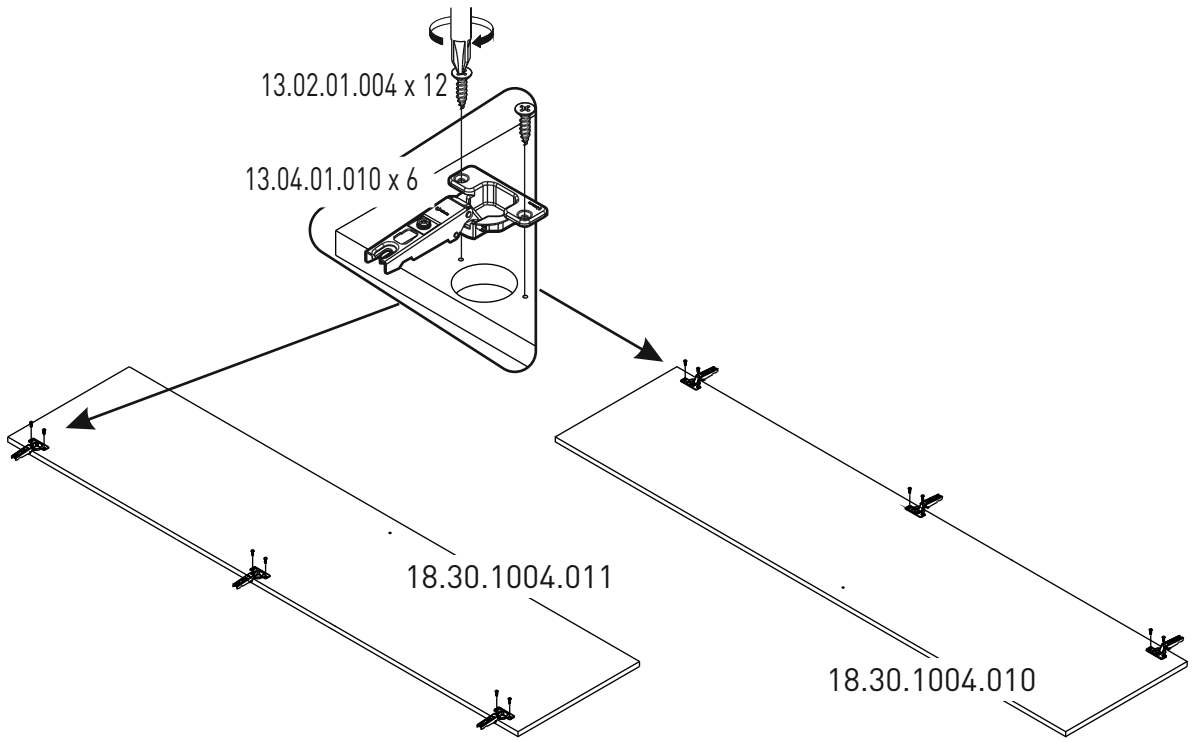
15



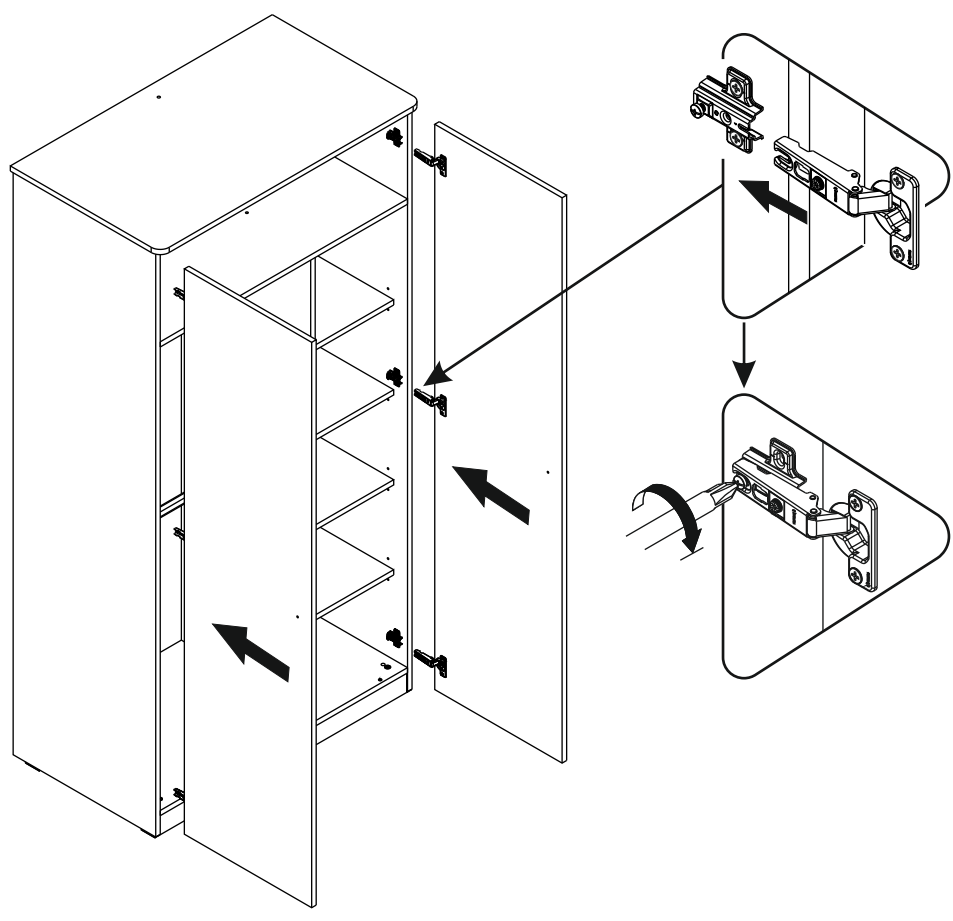
16



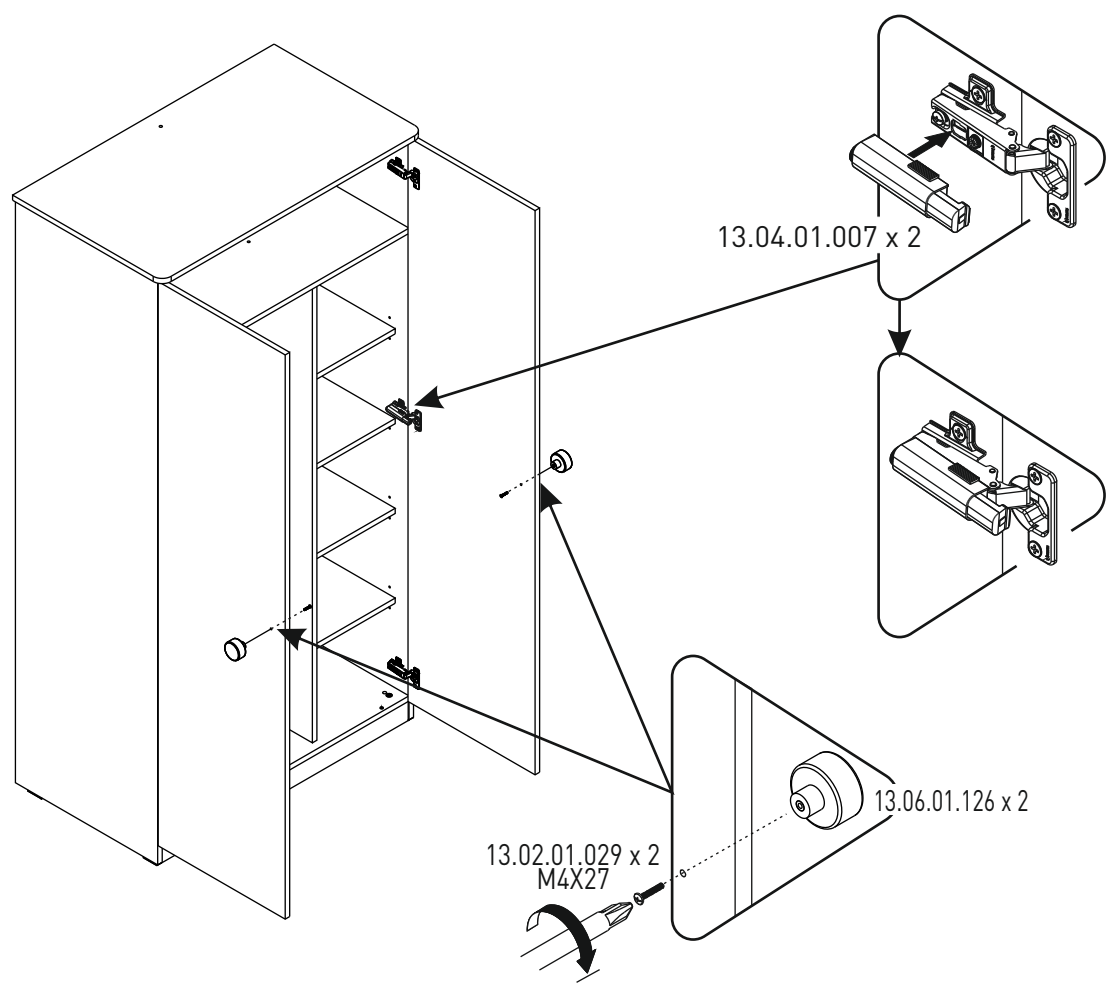
17



18



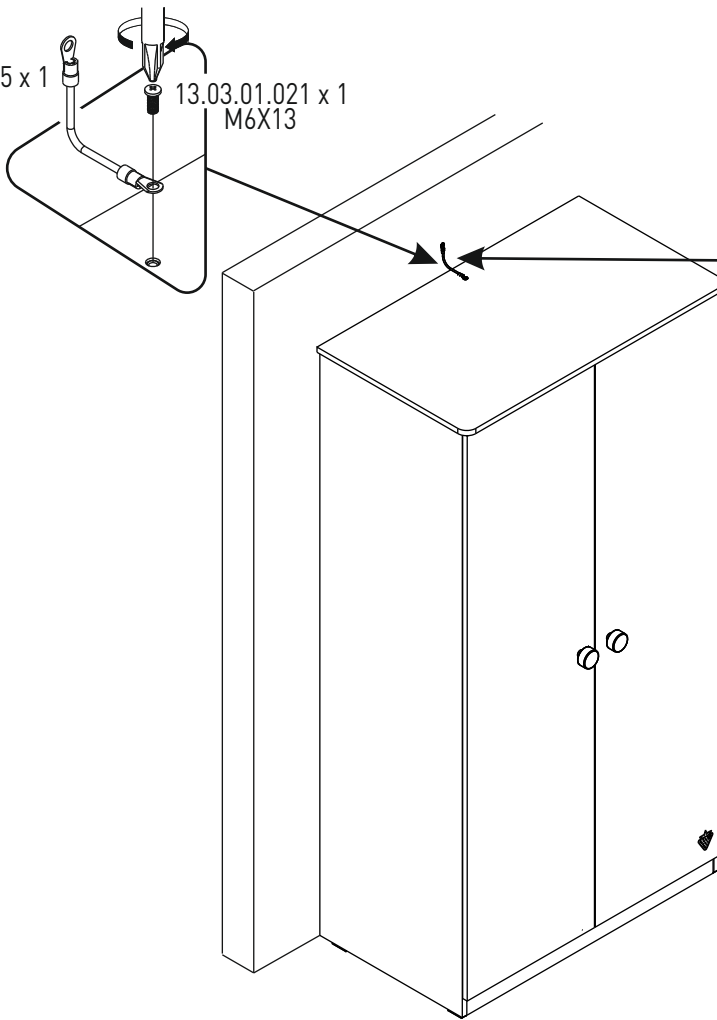
19



13.07.01.135 x 1

13.03.01.021 x 1
M6X13

20



1x
13.07.01.135 x 1

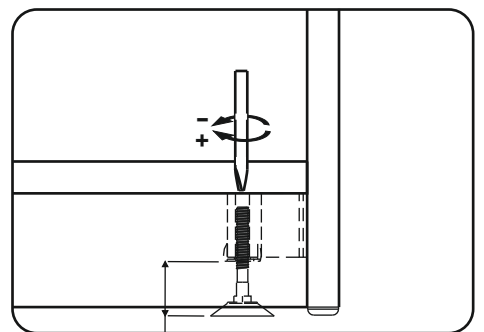
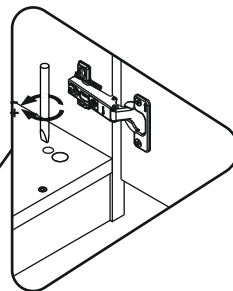
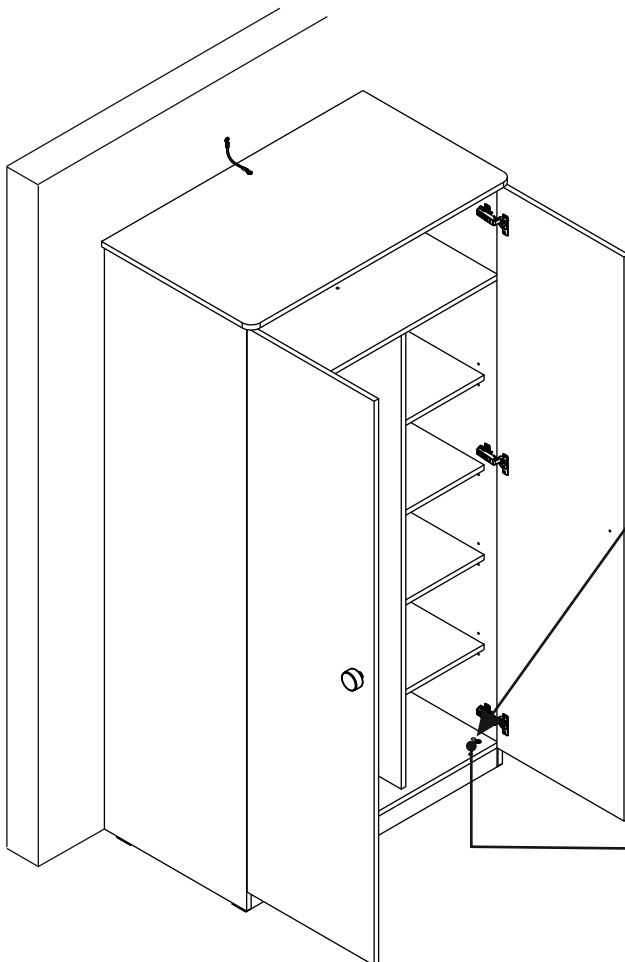
Ø8
5/16"

1x

13.01.01.175 x 1

13.02.01.011 x 1

21



± 25 mm
± 1 inch

